

**BF1762**  
**Showerhead with 45° wall arm with square flange**

**SPECIFICATIONS**

**Features**

**45° Wall arm with square flange (105224-XXX):**

- Male water inlet 1/2 NPT
- Male water outlet G1/2

**Showerhead (105137-XXX):**

- Female water inlet G1/2
- Diameter of 100 mm (4")
- Soft tips for easy cleaning of limescale
- Adjustable orientation swivel

**Colors (Finishes)**

- Chrome: BF1762-110
- Matte black: BF1762-160

**Maximum flow rate**

- 9.5 L/min (2.5 gpm) at 60 psi



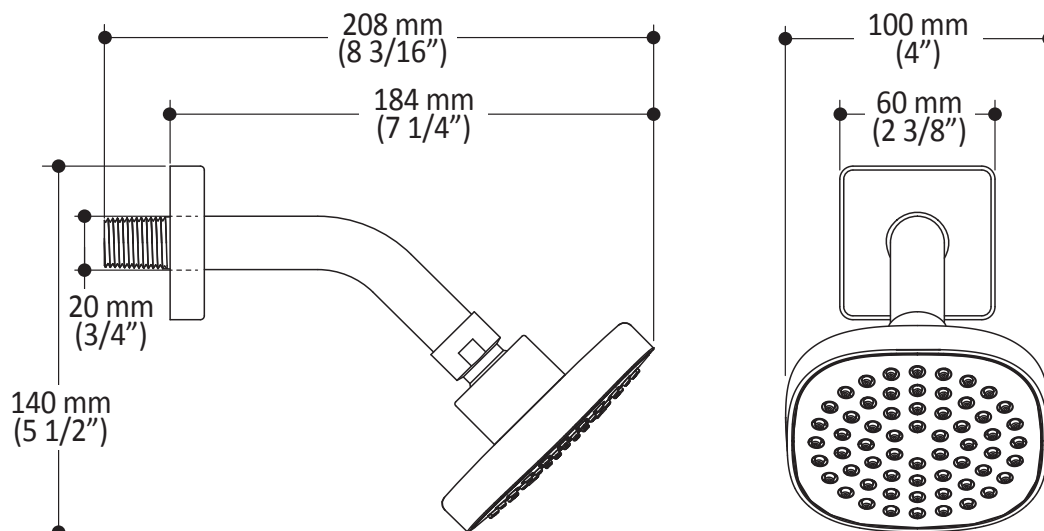
**Installation Notes**

This product must be installed following the installation instructions provided.

**WARRANTY**

Kalia Inc. guarantees all aspects of its products to be free of defects in material and workmanship for normal residential use. **Refer to the warranty included with the Kalia products for details.**

*Product dimensions:*



**Important :** Dimensions are approximated and are subject to changes. Please refer to the installation instructions.

### Caractéristiques

#### *Bras mural 45° avec garniture carrée (105224-XXX) :*

- Entrée d'eau mâle 1/2 NPT
- Sortie d'eau mâle G1/2

#### *Pomme de douche (105137-XXX) :*

- Entrée d'eau femelle G1/2
- Diamètre tête de pluie de 100 mm (4")
- Pointes souples pour un nettoyage facile du calcaire
- Orientation ajustable avec joint à rotule

### Couleurs (Finis)

- Chrome : BF1762-110
- Noir mat : BF1762-160

### Débit maximal

- 9.5 L/min (2.5 gpm) à 60 psi



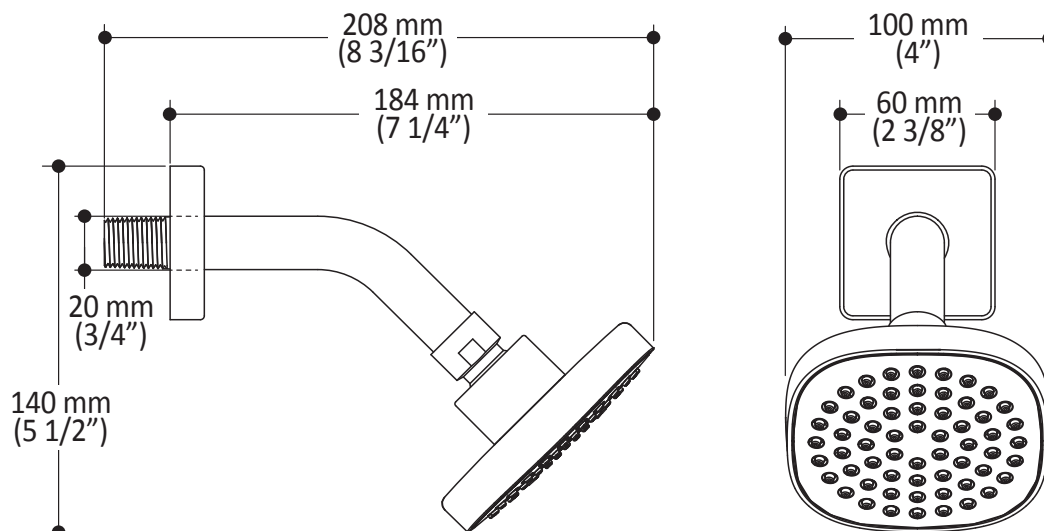
### Notes d'installation

L'installation doit être conforme aux instructions d'installation fournies avec le produit.

### GARANTIE

Kalia inc. garantit ses produits contre tout défaut de matériel ou de fabrication dans des conditions normales d'utilisation et d'entretien. **Veillez vous référer à la garantie Kalia comprise avec chacun des produits pour obtenir plus de détails.**

#### Dimensions du produit :



**Important :** Les dimensions sont approximatives et sont sujettes à changements sans préavis. Veuillez vous référer aux instructions d'installation.