

**BF1759**  
**Showerhead with 45° wall arm with round flange**

**SPECIFICATIONS**

**Features**

**45° Wall arm with round flange (105006-XXX):**

- Male water inlet 1/2NPT
- Male water outlet G1/2

**Showerhead (105009-XXX):**

- Female water inlet G1/2
- Diameter of 100 mm (4")
- Soft tips for easy cleaning of limescale
- Adjustable orientation swivel

**Colors (Finishes)**

- Chrome: BF1759-110
- Matte black: BF1759-160

**Maximum flow rate**

- 9.5 L/min (2.5 gpm) at 60 psi



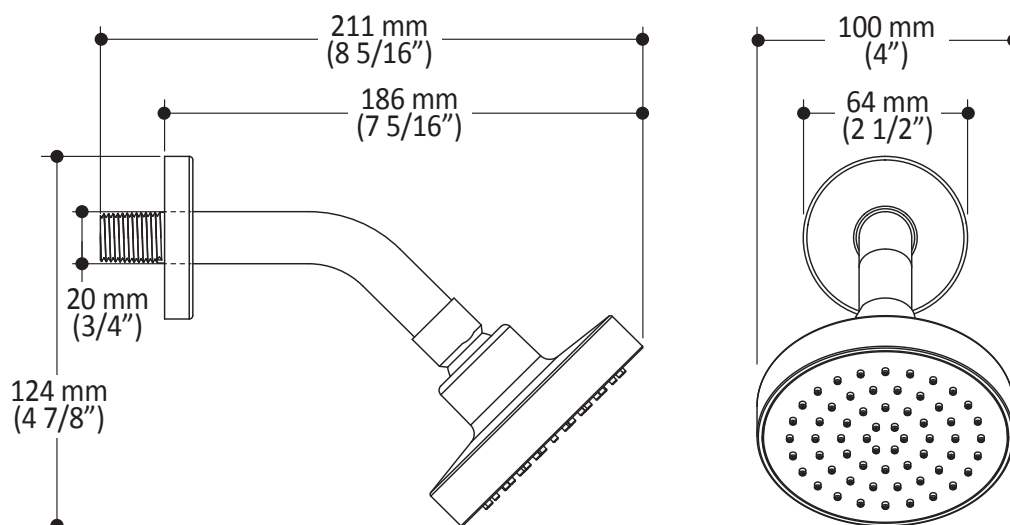
**Installation Notes**

This product must be installed following the installation instructions provided.

**WARRANTY**

Kalia Inc. guarantees all aspects of its products to be free of defects in material and workmanship for normal residential use. **Refer to the warranty included with the Kalia products for details.**

*Product dimensions:*



**Important :** Dimensions are approximated and are subject to changes. Please refer to the installation instructions.

### Caractéristiques

#### Bras mural 45° avec garniture ronde (105006-XXX) :

- Entrée d'eau mâle 1/2NPT
- Sortie d'eau mâle G1/2

#### Pomme de douche (105009-XXX) :

- Entrée d'eau femelle G1/2
- Diamètre tête de pluie de 100 mm (4")
- Système antitartre avec jets de pulvérisation flexibles
- Orientation ajustable avec joint à rotule

### Couleurs (Finis)

- Chrome : BF1759-110
- Noir mat : BF1759-160

### Débit maximal

- 9.5 L/min (2.5 gpm) à 60 psi



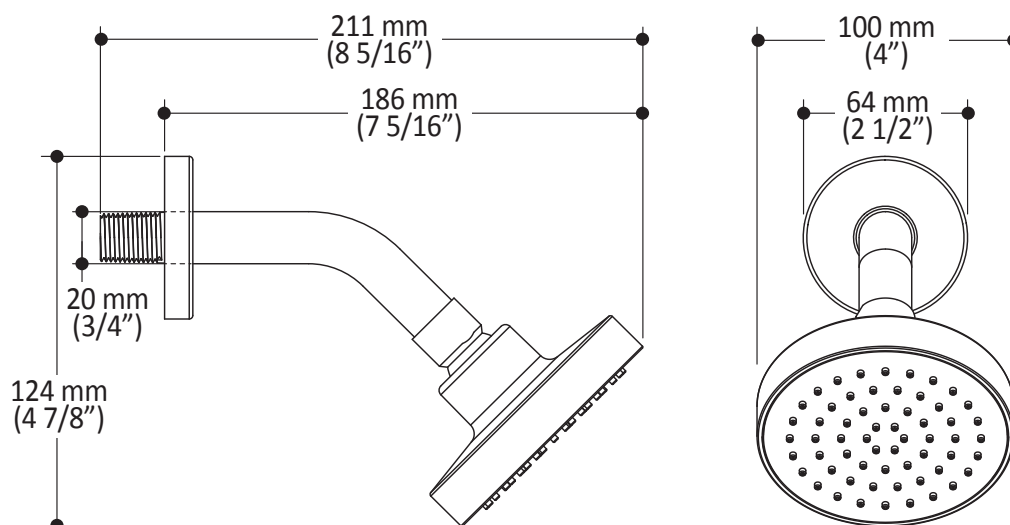
### Notes d'installation

L'installation doit être conforme aux instructions d'installation fournies avec le produit.

### GARANTIE

Kalia inc. garantit ses produits contre tout défaut de matériel ou de fabrication dans des conditions normales d'utilisation et d'entretien. **Veillez vous référer à la garantie Kalia comprise avec chacun des produits pour obtenir plus de détails.**

### Dimensions du produit :



**Important :** Les dimensions sont approximatives et sont sujettes à changements sans préavis. Veuillez vous référer aux instructions d'installation.