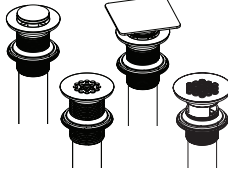




**Kalia**

Histoires d'eau<sup>MC</sup>  
Once upon a time... water<sup>TM</sup>



***Drains à pression / Push drain***

Sans trop-plein / Without overflow  
AC1322 - AC1323 - AC1324 - AC1325

AC1326 - AC1332 - AC2143

Avec trop-plein / With overflow

AC1327 - AC1328 - AC1329 - AC1330  
AC1331 - AC1459 - AC2142

[www.KaliaStyle.com](http://www.KaliaStyle.com)

**Instructions d'installation - Garantie**  
**Installation Instructions - Warranty**

**Numéro de série / Serial number**



Conserver ce guide après l'installation car il contient des informations utiles pour le service et la garantie.

Keep these instructions after you have finished the installation, it contains useful information regarding service and warranty.

## Merci d'avoir choisi Kalia!

Merci d'avoir choisi un produit Kalia et de faire confiance à notre entreprise.

Kalia a une philosophie d'affaires basée sur des valeurs fondamentales dont l'innovation et l'excellence ainsi qu'un service personnalisé adapté aux exigences d'aujourd'hui et de demain. Nous sommes convaincus que ce produit saura vous plaire et surpassera vos exigences en termes de fiabilité et durabilité. Nous sommes là pour vous!

Dans ce guide vous trouverez toute l'information nécessaire à l'installation et au bon fonctionnement de votre produit Kalia.

Dans le but d'assurer une installation et une utilisation optimales veuillez prendre quelques minutes pour étudier ce guide.

En cas de problème d'installation ou de performance, veuillez communiquer avec nous au numéro sans frais **1 877 GO KALIA (1-877-465-2542)** ou par courriel au **service@KaliaStyle.com**.

Nous vous remercions encore une fois d'avoir choisi un produit Kalia.

## Thank you for choosing Kalia!

Thank you for choosing a Kalia product and for placing your trust in our company.

Kalia has a business philosophy based on solid core values that are focused on providing innovation and excellence as well as a personalized service designed to meet the changing needs of today and tomorrow.

We are convinced that you will be fully satisfied with your new Kalia product and that it will exceed your expectations in terms of reliability and durability. At Kalia, we put our expertise to work for you!

This guide contains all the information necessary for the installation and proper use of your Kalia product. To ensure the smooth installation and optimal use of your product, we recommend to take a few moments to study the information provided in this guide.

In the event that you should encounter a problem related to the installation or the performance of this product, please contact us at our toll-free line **1 877 GO KALIA (1-877-465-2542)** or by email at: **service@KaliaStyle.com**.

Thank you once again for choosing Kalia.

## Renseignements importants

### IMPORTANT

- Lire attentivement le présent guide avant l'installation.
- Assurez-vous d'avoir tous les outils et matériaux nécessaires à l'installation.
- Vérifier que toutes les pièces illustrées à la section *Schéma des pièces de rechange* sont incluses et qu'aucune pièce n'est endommagée. Si un problème survient, le signaler immédiatement au vendeur.
- Respecter tous les codes de plomberie et de bâtiment locaux.

Kalia se réserve le droit d'apporter toute modification au design du produit et ceci sans préavis. Utiliser le manuel d'installation fourni dans l'emballage.

Kalia n'est pas responsable des problèmes causés par une installation non conforme aux directives énoncées dans le présent guide.

***Bonne installation!***

## Important Information

### IMPORTANT

- Read this guide before proceeding with the installation.
- Make sure you have all the tools and materials needed for installation.
- Make sure all the parts shown in the *Service Parts Diagram* section are included and in good condition. If there is a problem, report it immediately to the seller.
- Respect all local plumbing and building codes.

Kalia reserves the right to make any changes to the design of the product, without notice. Use the installation instruction supplied with the product.

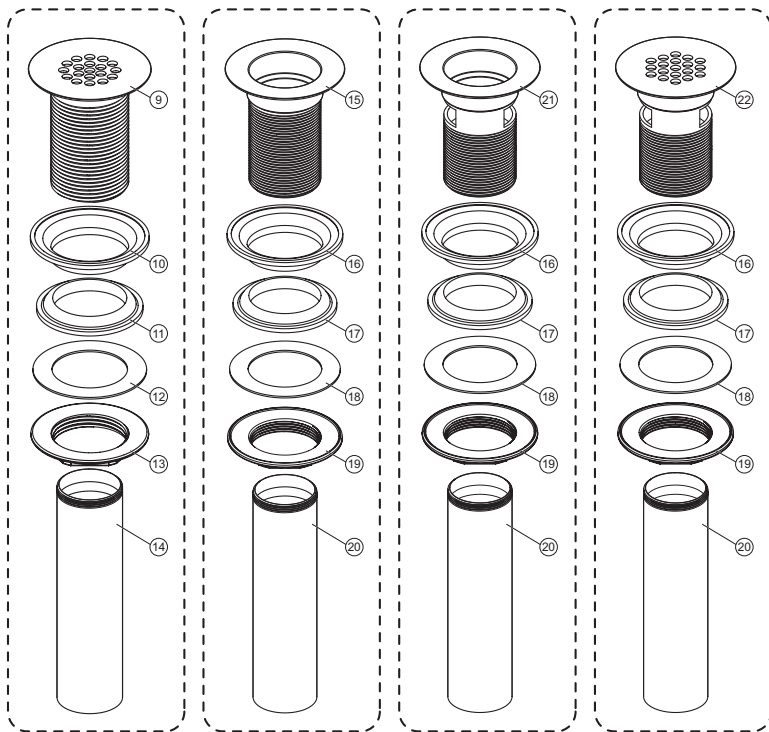
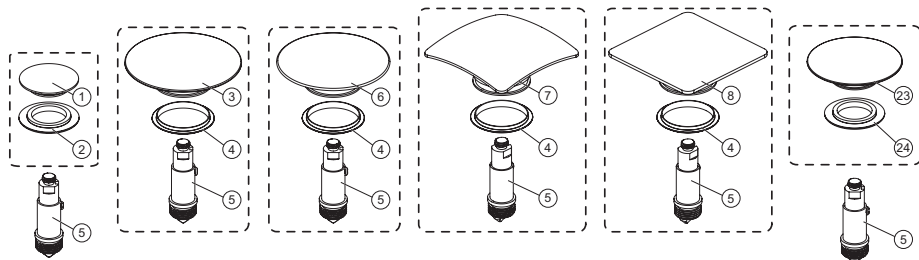
Kalia is not responsible for problems caused by an installation not executed in accordance with the directions given in this guide.

***Good installation!***

# DRAIN À PRESSION / PUSH DRAIN

Schéma des pièces de rechange

Service Parts Diagram



# DRAIN À PRESSION / PUSH DRAIN

## Liste des pièces de rechange

## Service Parts List

Assemblage / Assembly	#	Numéro de pièce / Part Number	Description	SANS TROP-PLEIN / WITHOUT OVERFLOW						AVEC TROP-PLEIN / WITH OVERFLOW					
				AC1322	AC1323	AC1324	AC1325	AC1326	AC1332	AC2143	AC1327	AC1328	AC1329	AC1330	AC1331
<b>Ensemble pour bouchon du drain à pression / Stopper assembly for push drain</b>															
107699-XXX *	1	102810-XXX *	Bouchon / Stopper	X							X				
	2	102811	Joint torique du bouchon / Stopper seal												
	5	102812	Mécanisme de pression / Push mechanism												
<b>Ensemble pour couvercle en céramique du drain à pression / Ceramic cap assembly for push drain</b>															
107406-XXX *	23	107712-XXX *	Couvercle de céramique / Ceramic cap							X					X
	24	107713	Joint torique du bouchon / Stopper seal												
	5	102812	Mécanisme de pression / Push mechanism							X					X
<b>Ensemble pour couvercle du drain à pression / Cap assembly for push drain</b>															
102776-XXX *	3	103027-XXX *	Couvercle rond de 63 mm / 63 mm round cap		X							X			
	4	103022	Joint torique du bouchon / Stopper seal												
	5	102812	Mécanisme de pression / Push mechanism												
<b>Ensemble pour couvercle du drain à pression / Cap assembly for push drain</b>															
102777-XXX *	6	103028-XXX *	Couvercle plat rond de 68 mm / 68 mm flat round cap			X							X		
	4	103022	Joint torique du bouchon / Stopper seal												
	5	102812	Mécanisme de pression / Push mechanism												
<b>Ensemble pour couvercle du drain à pression / Cap assembly for push drain</b>															
102778-XXX *	7	103029-XXX *	Couvercle carré de 68 mm / 68 mm square cap				X							X	
	4	103022	Joint torique du bouchon / Stopper seal												
	5	102812	Mécanisme de pression / Push mechanism												
<b>Ensemble pour couvercle du drain à pression / Cap assembly for push drain</b>															
102779-XXX *	8	103030-XXX *	Couvercle plat carré de 68 mm / 68 mm square flat cap					X							X
	4	103022	Joint torique du bouchon / Stopper seal												
	5	102812	Mécanisme de pression / Push mechanism												
<b>Drain de lavabo sans trop-plein / Grid strainer drain without overflow</b>															
AC1332-XXX *	9	103015-XXX *	grille / grid surface												
	10	103033	Joint de caoutchouc / Rubber gasket							X					
	11	103032	Joint de caoutchouc biseauté / Beveled rubber gasket												
	12	103031	Joint torique D24xD2.5 / O-ring D24xD2.5												
	14	103016	Ecrou / Nut												
<b>Ensemble drain à pression sans trop-plein / Push drain assembly without overflow</b>															
102773-XXX *	15	103020-XXX *	Drain à pression sans trop-plein / Push drain without overflow	X	X	X	X	X			X				
	16	102814	Joint de caoutchouc / Rubber gasket												
	17	102815	Joint de caoutchouc biseauté / Beveled rubber gasket												
	18	102816	Joint torique D24xD2.5 / O-ring D24xD2.5												
	19	102817	Ecrou / Nut												
	20	102818-XXX *	About / Tailpiece												
<b>Ensemble drain à pression avec trop-plein / Push drain assembly with overflow</b>															
102774-XXX *	21	102813-XXX *	Drain à pression avec trop-plein / Push drain with overflow												
	16	102814	Joint de caoutchouc / Rubber gasket								X	X	X	X	X
	17	102815	Joint de caoutchouc biseauté / Beveled rubber gasket												
	18	102816	Joint torique D24xD2.5 / O-ring D24xD2.5												
	19	102817	Ecrou / Nut												
	20	102818-XXX *	About / Tailpiece												
<b>Drain de lavabo avec trop-plein / Grid strainer drain with overflow</b>															
AC1459-XXX *	22	103454-XXX *	Grille avec trop-plein / push drain with overflow												
	16	102814	Joint de caoutchouc / Rubber gasket												
	17	102815	Joint de caoutchouc biseauté / Beveled rubber gasket												
	18	102816	Joint torique D24xD2.5 / O-ring D24xD2.5												
	19	102817	Ecrou / Nut												
	20	102818-XXX *	About / Tailpiece												X

\* XXX signifie que la couleur du fini doit être spécifiée. / XXX means that the finish color must be specified.

## Outils et matériaux nécessaires

## Necessary Tools and Materials



Ruban d'étanchéité pour filetage



Thread sealant tape

## Étape 1 - Installation de la base du drain

Démonter le **drain** tel qu'illustré (fig. 2).

Installer la **base du drain** avec le **joint de caoutchouc** sur le trou de l'évier. Insérer le **joint de caoutchouc biseauté** et le **joint** sur la **base du drain** et visser l'**écrou**. **Ne pas visser complètement pour l'instant.**

Couvrir les filets de l'**about** à l'aide de ruban d'étanchéité pour le filage et visser à la **base du drain**.

### Step 1 - Push Drain Installation

Take the **drain** pieces apart as shown (fig. 2).

Install the drain base with the rubber **gasket** in the sink drain outlet. Install the **beveled rubber gasket** and the **gasket** on the **drain base** and screw in the **nut**. **Do not completely screw at this moment.**

Wrap **tailpiece** threads with thread sealant tape and screw it to the **drain base**.

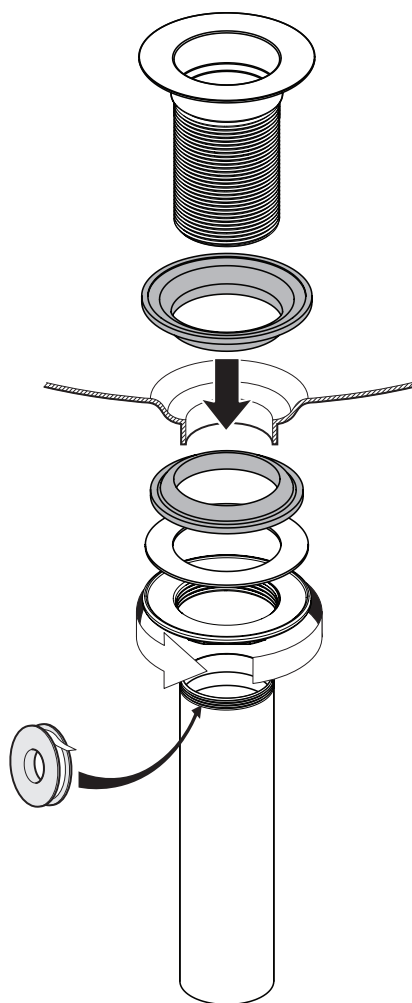


fig. 1

## Étape 2 - Raccorder le couvercle

\* Cette étape s'applique au drain avec mécanisme de pression seulement.

Raccorder le couvercle du drain au tuyau d'évacuation (fig. 2)

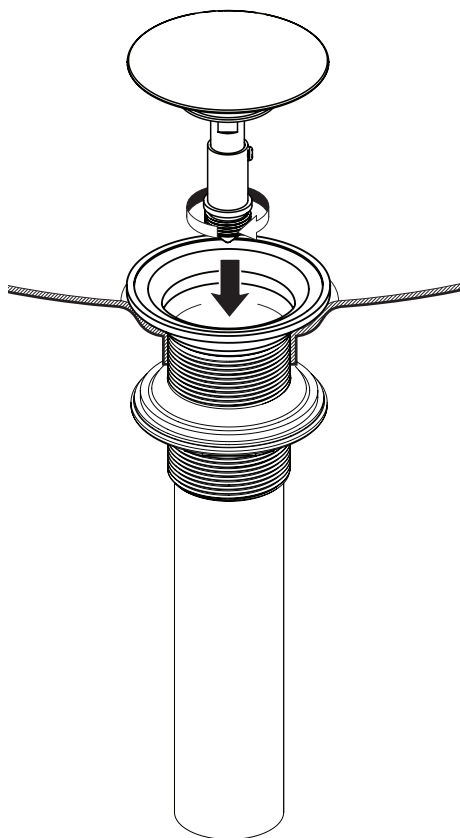


fig. 2

## Step 2 - Connect the cap

\* This step is only for drain having push mechanism.

Connect the drain cap piece to the evacuation line (fig.2).

### Étape 3 - Vérification de l'installation

Activer l'eau et vérifier s'il y a des fuites (fig. 3).

**Votre installation est maintenant complétée !**

### Step 3 - Installation Checkout

Turn on the water and look for leaks (fig. 3)

**Your installation is now complete !**

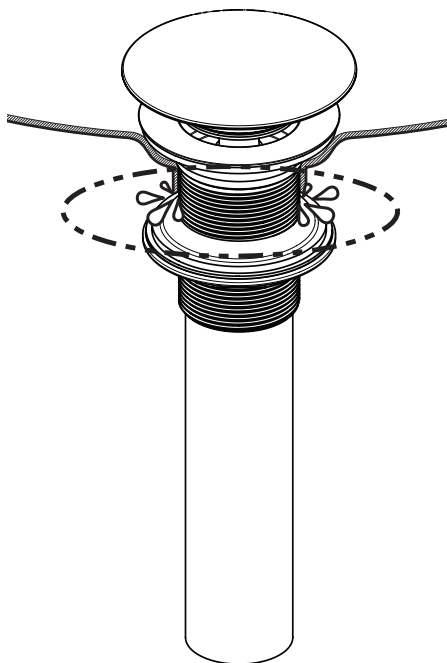


fig. 3

## Entretien et nettoyage

Pour éviter les bris et vous assurer d'un fonctionnement optimal, il est nécessaire de suivre ces recommandations lors de l'entretien de votre produit Kalia. Les dommages par un traitement inapproprié ne sont pas couverts par la garantie Kalia.

- Rincer à l'eau propre et essuyer avec un chiffon de coton doux ou une éponge. Ne jamais utiliser de matériel abrasif tel que brosse ou éponge à récurer pour nettoyer les surfaces.
- Pour les souillures tenaces, utiliser un détergent liquide doux tel que le liquide à vaisselle et de l'eau chaude. Ne pas utiliser de nettoyant abrasif et acide.
- Lire attentivement l'étiquette du produit de nettoyage afin de vérifier qu'il soit adéquat. Toujours essayer la solution de nettoyage sur une surface moins apparente avant de l'appliquer sur la totalité de la surface.
- Rincer complètement avec de l'eau immédiatement après l'application du nettoyant.
- Un nettoyage régulier prévient l'accumulation de saleté et souillures tenaces.

## Maintenance and Cleaning

To avoid damage and optimize your product, you must follow the below recommendations when maintaining your Kalia product. Damages resulting from inappropriate handling are not covered by the Kalia warranty.

- Rinse with clean water and dry with a soft cotton cloth or sponge. Do not use anything abrasive such as a scouring brush or sponge to clean the surfaces.
- For tough stains, use a gentle liquid detergent such as dish soap and hot water. Do not use an abrasive and acidic cleaner.
- Carefully read the label on the cleaning product to make sure it is safe and appropriate. Always try the cleaning solution on a less visible surface before applying it to the rest.
- Completely rinse with water immediately after applying the cleaner.
- Regular cleaning prevents the accumulation of dirt and tough stains.

# Garantie

## GARANTIE LIMITÉE

Kalia inc. offre la garantie limitée expresse suivante sur ses produits. Cette garantie s'adresse uniquement au propriétaire/utilisateur original pour un usage personnel domestique et elle débute à la date d'achat du produit. La garantie n'est pas transférable au propriétaire subséquent. Des restrictions additionnelles s'appliquent aux utilisations commerciales.

## GARANTIE 1 AN LIMITÉE POUR LES ACCESSOIRES KALIA

Kalia inc. garantit pour 1 an ses accessoires contre tout défaut de matériel ou de fabrication dans des conditions normales d'utilisation et d'entretien tant et aussi longtemps que l'acheteur/propriétaire possède sa résidence.

Kalia inc. procédera, à sa discrétion, à la réparation ou au remplacement de pièces, ou de produits trouvés défectueux pour un usage domestique normal pour lequel il a été conçu.

La présente garantie exclut tout dommage causé en tout ou en partie par des erreurs d'installation, abus d'usage, utilisation non-conforme, négligence, accident, entretien non-conforme, produits abrasifs.

Kalia inc. n'est aucunement responsable pour tous frais de main-d'œuvre ou tous autres frais reliés à l'installation d'un produit, sa réparation ou son remplacement ainsi que pour tout dommage ou incident, dépense, perte directe ou indirecte.

Dans tous les cas, Kalia inc., ne peut être tenue responsable de tout montant excédant le prix d'achat du produit qui a été déboursé par le propriétaire/utilisateur, l'entrepreneur ou le constructeur.

## RESTRICTIONS COMMERCIALES

En plus des conditions et restrictions mentionnées ci-dessus, la période de garantie relative à tout produit installé dans le cadre d'une application commerciale est de un (1) an à compter de la date d'achat originale par le propriétaire/utilisateur, l'entrepreneur ou le constructeur auprès d'un détaillant autorisé. Si le produit est utilisé en étalage, la période de garantie est d'un (1) an.

## SERVICE

Pour se prévaloir du service en vertu de la présente garantie, veuillez communiquer avec Kalia inc., soit par l'entremise de votre détaillant ou encore directement à nos bureaux à 1-877-GO-KALIA (1-877-465-2542) ou en écrivant à : [service@KaliaStyle.com](mailto:service@KaliaStyle.com) ou à : Kalia inc., Service à la clientèle, 1355, 2ième Rue, Sainte-Marie (Qc) Canada G6E 1G9. Assurez-vous de pouvoir fournir toute l'information nécessaire concernant votre demande soit : description du problème et du produit, numéro de modèle, la couleur, le numéro de série, le fini, la date de l'achat, le nom du détaillant en plus de votre facture originale. Pour toute autre information ou pour connaître un réparateur près de chez vous, n'hésitez pas à nous contacter.

**Cette garantie est offerte exclusivement en lieu et place de toute autre garantie, y compris les garanties de qualité marchande ou d'aptitude de produit pour une application particulière.**

Ceci est la garantie originale écrite de Kalia inc.

# Warranty

## LIMITED WARRANTY

Kalia Inc. offers the following express limited warranty on its products. This warranty extend only to the original owner/end-user for personal household use and are effective as of the date of purchase. The warranty is not transferable to subsequent owners. Additional limitations may apply for commercial use.

## 1 YEAR LIMITED WARRANTY ON KALIA ACCESSORIES

Kalia Inc. guarantees all aspects of its accessories to be free of defects in material and workmanship for normal residential use for as long as the original consumer/purchaser owns his or her home. If a defect is found during normal residential use, Kalia Inc. may, at its sole discretion, elect to repair or provide a replacement part or product.

Damage to a product caused by accident, misuse, or abuse is not covered under this warranty. Improper care and cleaning shall have the effect of rendering this warranty void. Kalia Inc. is not responsible for labor, installation or other incidental or consequential expenses. Under no circumstances shall the liability of Kalia Inc. exceed the purchase price paid for a faucet by the owner/end-user, contractor or builder.

## COMMERCIAL LIMITATIONS

In addition to the previously mentioned conditions and limitations, the warranty period for products installed for commercial applications, or used in commercial ventures, shall cover a period of one (1) year from the initial date of purchase by the owner/end-user, contractor or builder from an authorized dealer. If the product is sold by Kalia Inc. as a display item, a one (1) year warranty applies.

## WARRANTY SERVICE

If you wish to make a claim under this warranty, you may contact Kalia through your Dealer or directly at 1-877-GO-KALIA (1-877-465-2542) or again by writing to: [service@KaliaStyle.com](mailto:service@KaliaStyle.com) or to : Kalia Inc., Attn: Customer Service Dept., 1355 2nd Street, Sainte-Marie QC G6E 1G9 Canada. Be sure to provide all pertinent information related to your claim, including a complete description of the problem you are experiencing, the product name, product model number, color, finish, and finally the date and the location where the product was purchased. Also include the product's serial number or original receipt. For more information or to obtain the name and address of the service and repair centre nearest you, call 1-877-GO-KALIA.

**EXCEPT AS SET FORTH HEREIN, KALIA INC. PROVIDES NO OTHER WARRANTIES, EITHER EXPRESS OR IMPLIED, INCLUDING IMPLIED WARRANTIES OF FITNESS AND MERCHANTABILITY FOR A PARTICULAR PURPOSE OR COMPLIANCE WITH ANY CODE.**

**This is the exclusive written warranty of Kalia Inc.**

**Kalia inc.**

1355, 2e Rue  
Sainte-Marie (Québec)  
Canada G6E 1G9

t. 1-418-387-9090  
1 877 GO KALIA (1-877-465-2542)  
f. 1-418-387-9089

[www.KaliaStyle.com](http://www.KaliaStyle.com)

