

BT2206-XXX-002 / BT2206-XXX-003

Baignoire autoportante en acrylique pré-percée

SPÉCIFICATIONS

Caractéristiques

- Baignoire autoportante 1 pièce en acrylique (sans joints)
- Robinetterie incluse : BF2214-xxx
- 1497 x 788 x 580 mm (59 x 31 x 22 7/8 po)
- Fond surélevé (AFR) pour installation du drain au-dessus du plancher
- Installation autoportante ou contre le mur
- Trop plein intégré sans finition
- Pré-percée pour robinetterie
- Drain blanc inclus
- Grande plage de robinetterie abaissée pour prévenir les fuites d'eau
- Dossiers ergonomiques et confortables
- Pattes ajustables pour une installation facile
- Capacité d'eau: 222.5 litres (58.8 gal)



Couleurs (Finis) - Baignoire

- Blanc (lustré): BT2206-240

Couleurs (Finis) - Robinetterie

- [Chrome](#) : BT2206-240-002
- [Noir mat](#) : BT2206-240-003

Certifications

Le modèle spécifié rencontre ou dépasse les normes suivantes :



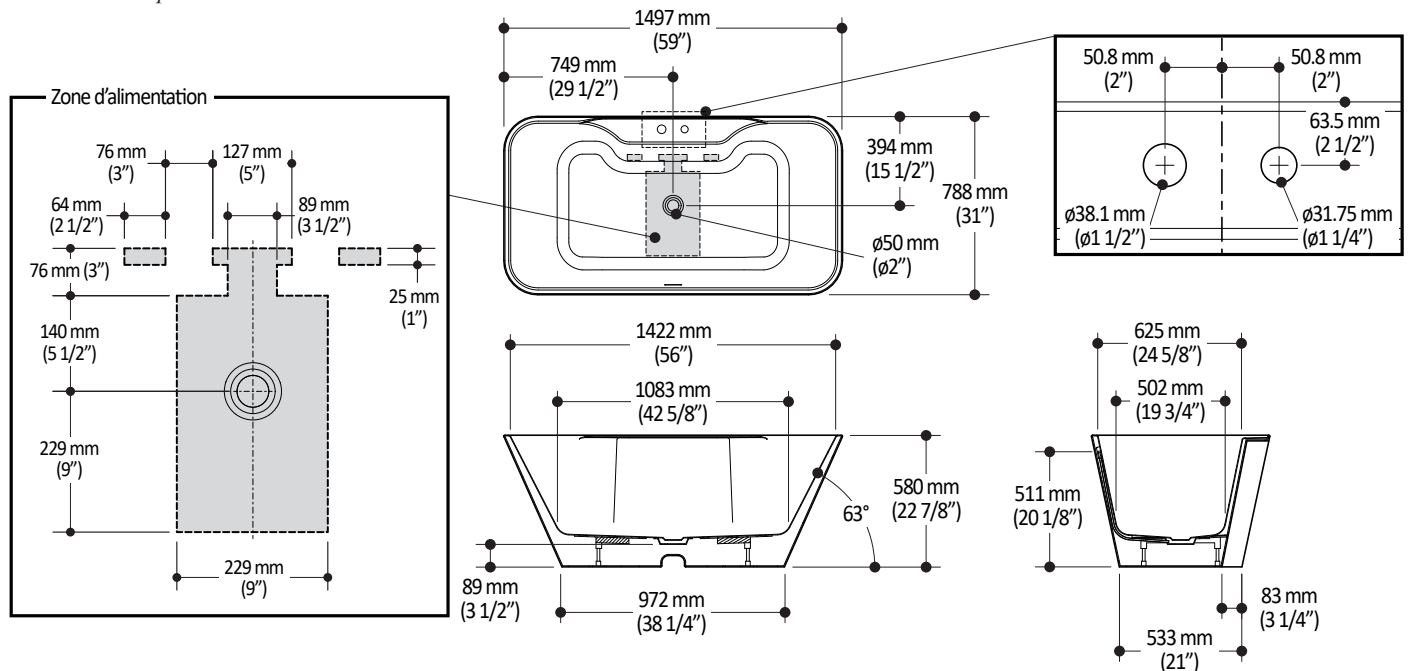
Notes d'installation

L'installation doit être conforme aux instructions d'installation fournies avec le produit.

GARANTIE

Kalia inc. garantit ses produits contre tout défaut de matériel ou de fabrication dans des conditions normales d'utilisation et d'entretien. **Veillez vous référer à la garantie Kalia comprise avec chacun des produits pour obtenir plus de détails.**

Dimensions du produit :



Important : Les dimensions sont approximatives et sont sujettes à changements sans préavis. Veuillez vous référer aux instructions d'installation.