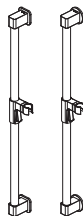




HISTOIRES D'EAU<sup>TM</sup>  
ONCE UPON A TIME...WATER<sup>®</sup>



**107389-XXX**

**107390-XXX**

Rail pour douchette  
*Wallbar for Handshower*

[www.KaliaStyle.com](http://www.KaliaStyle.com)

## **Instructions d'installation - Garantie** ***Installation Instructions - Warranty***

**Numéro de série/Serial number**



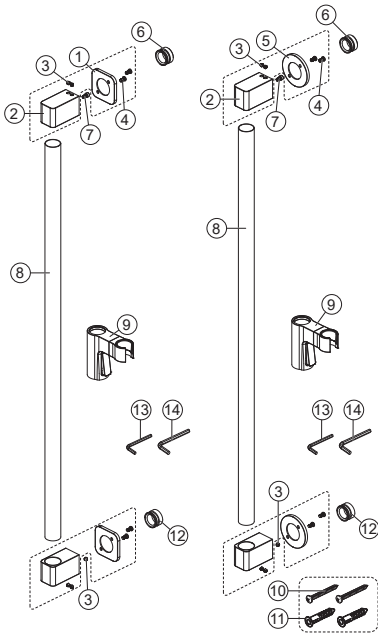
**Conserver ce guide après l'installation car il contient des informations utiles pour le service et la garantie.**

***Keep these instructions after you have finished the installation, it contains useful information regarding service and warranty.***

## Schéma des pièces

## Outils et matériaux nécessaires

### Parts Diagram

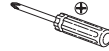


### Necessary Tools and Materials



Perceuse électrique  
Electric drill

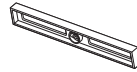
Mèche 8 mm 5/16"  
8 mm 5/16" drill bit



Tournevis Phillips  
Phillips screwdriver



Crayon  
Pencil



Niveau  
Level



Ruban à mesurer  
Measuring tape



Calfeutrant clair  
au silicone  
Clear silicone caulking

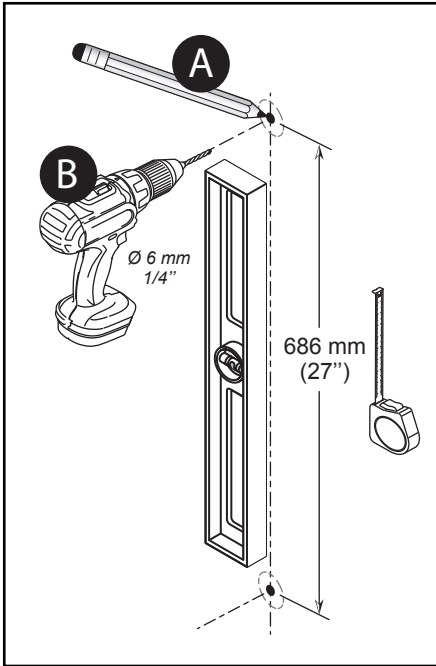
## Liste des pièces

## Parts List

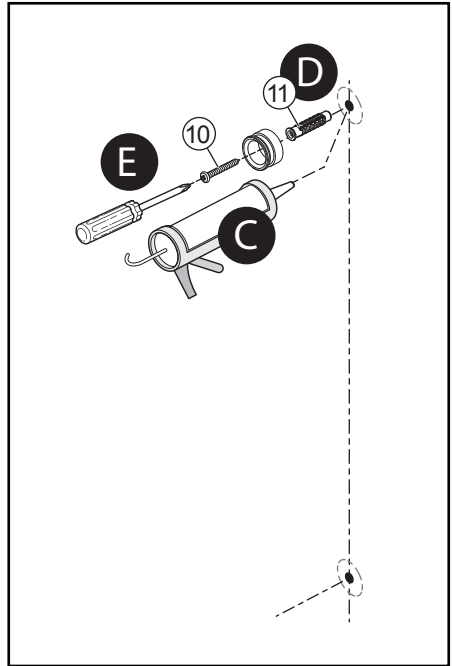
#	Assemblage Assembly	Número de pièce Part Number	Description	Qté totale Total qty
-			Ensemble support mural avec bride carrée / Post assembly with square flange	2
1	107511-XXX*	107523-XXX*	Assise carrée / Square flange	1
2		107524-XXX*	Base du rail / Rail base	1
3		107501 ----- 107501-160	Vis pression / Set Screw M5x5mm	2
4		107500	Vis / Screw M4x8mm	2
-			Ensemble support mural avec bride ronde / Post assembly with round flange	2
5	107512-XXX*	107527-XXX*	Assise ronde / Round flange	1
2		107524-XXX*	Base du rail / Rail base	1
3		107501 ----- 107501-160	Vis pression / Set Screw M5x5mm	2
4		107500	Vis / Screw M4x8mm	2
6	-	107511	Support mural du haut / Top wall support	1
12	-	107512	Support mural du bas / Bottom wall support	1
7	-	103645	Vis / Screw M4x8mm	1
8	-	107525-XXX*	Barre / Bar	1
9	-	107526-XXX*	Mécanisme d'ajustement / Adjustment mechanism	1
3	-	107501 ----- 107501-160	Vis pression / Set Screw M5x5mm	1
-			Ensemble quincaillerie de montage / Mounting Hardware Kit	1
10	107519	107515	Vis / Screw	2
11		107516	Ancrage / Wall anchor	2
13	-	104889	Clé Allen 2.5mm / Allen key 2.5mm	1
14	-	104890	Clé Allen 3mm / Allen key 3mm	1

\* XXX signifie que la couleur du fini doit être spécifiée. / XXX means that the finish color must be specified.

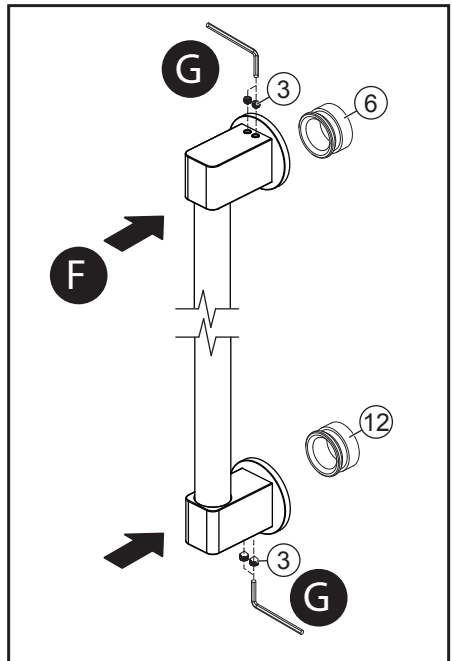
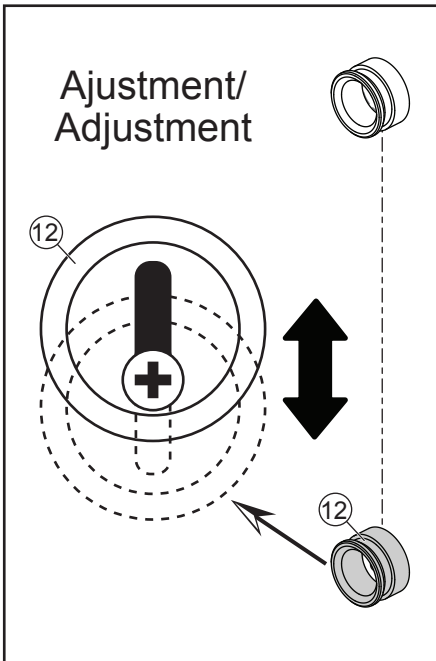
## Installation



## Installation



## Ajustment/ Adjustment



## Entretien et nettoyage

Pour éviter les bris et vous assurer d'un fonctionnement optimal, il est nécessaire de suivre ces recommandations lors de l'entretien de votre produit Kalia. Les dommages par un traitement inapproprié ne sont pas couverts par la garantie Kalia.

- Rincer à l'eau propre et essuyer avec un chiffon de coton doux ou une éponge. Ne jamais utiliser de matériel abrasif tel que brosse ou éponge à récurer pour nettoyer les surfaces.
- Pour les souillures tenaces, utiliser un détergent liquide doux tel que le liquide à vaisselle et de l'eau chaude. Ne pas utiliser de nettoyant abrasif et acide.
- Lire attentivement l'étiquette du produit de nettoyage afin de vérifier qu'il soit adéquat. Toujours essayer la solution de nettoyage sur une surface moins apparente avant de l'appliquer sur la totalité de la surface.
- Rincer complètement avec de l'eau immédiatement après l'application du nettoyant.
- Un nettoyage régulier prévient l'accumulation de saleté et souillures tenaces.

## Maintenance and Cleaning

*To avoid damage and optimize your product, you must follow the below recommendations when maintaining your Kalia product. Damages resulting from inappropriate handling are not covered by the Kalia warranty.*

- *Rinse with clean water and dry with a soft cotton cloth or sponge. Do not use anything abrasive such as a scouring brush or sponge to clean the surfaces.*
- *For tough stains, use a gentle liquid detergent such as dish soap and hot water. Do not use an abrasive and acidic cleaner.*
- *Carefully read the label on the cleaning product to make sure it is safe and appropriate. Always try the cleaning solution on a less visible surface before applying it to the rest.*
- *Completely rinse with water immediately after applying the cleaner.*
- *Regular cleaning prevents the accumulation of dirt and tough stains.*

## Garantie

**GARANTIE À VIE LIMITÉE POUR LES SYSTÈMES DE DOUCHE KALIA À L'EXCEPTION DES COMPOSANTES SUIVANTES DONT LA GARANTIE EST POUR 1 AN :**

- JETS DE CORPS
- TÊTE DE PLUIE
- POMME DE DOUCHE
- DOUCHETTE
- BOYAU FLEXIBLE
- RAIL POUR DOUCHETTE
- BEC DE BAIN MURAL AVEC DÉVIATEUR

Kalia inc. garantit à vie sa robinetterie de salle de bain contre tout défaut de matériel ou de fabrication dans des conditions normales d'utilisation et d'entretien tant et aussi longtemps que l'acheteur/propriétaire possède sa résidence.

Pour information sur la garantie complète, visitez le [www.KaliaStyle.com](http://www.KaliaStyle.com)

## Warranty

**LIFETIME LIMITED WARRANTY ON KALIA SHOWER SYSTEMS EXCEPT 1 YEAR LIMITED WARRANTY FOR THE FOLLOWING COMPONENTS :**

- BODY JETS
- RAINHEAD
- SHOWERHEAD
- HANDSHOWER
- FLEXIBLE HOSE
- WALLBAR
- TUB SPOUT WITH DIVERTER

*Kalia Inc. guarantees all aspects of its bathroom faucets to be free of defects in material and workmanship for normal residential use for as long as the original consumer/purchaser owns his or her home.*

For complete warranty information, visit [www.KaliaStyle.com](http://www.KaliaStyle.com)



# Kalia

HISTOIRES D'EAU<sup>MD</sup>  
ONCE UPON A TIME...WATER<sup>®</sup>

1355, 2<sup>e</sup> Rue, Parc industriel  
Sainte-Marie (Québec)  
Canada G6E 1G9

T 418 387-9090  
1 877 GO KALIA (1 877 465-2542)

F 418 387-9089

[KaliaStyle.com](http://KaliaStyle.com)