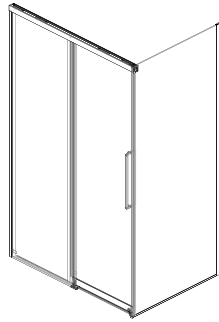




Histoires d'eau<sup>MC</sup>  
Once upon a time... water<sup>TM</sup>



### ***K-MOTION<sup>TM/MC</sup>***

#### ***Installation de coin / Corner Installation***

Porte de douche coulissante 2 panneaux (48" ou 60") avec  
panneau de retour (36") (***Réversible***)

Sliding shower door 2 panels (48" or 60") with return  
panel (36") (***Reversible***)

[www.KaliaStyle.com](http://www.KaliaStyle.com)

## **Instructions d'installation - Garantie** **Installation Instructions - Warranty**

Numéro de série / Serial number



Conserver ce guide après l'installation car il contient des informations utiles pour le service et la garantie.

Keep these instructions after you have finished the installation, it contains useful information regarding service and warranty.

## Merci d'avoir choisi Kalia!

Merci d'avoir choisi un produit Kalia et de faire confiance à notre entreprise.

Kalia a une philosophie d'affaires basée sur des valeurs fondamentales dont l'innovation et l'excellence ainsi qu'un service personnalisé adapté aux exigences d'aujourd'hui et de demain. Nous sommes convaincus que ce produit saura vous plaire et surpassera vos exigences en termes de fiabilité et durabilité. Nous sommes là pour vous!

Dans ce guide vous trouverez toute l'information nécessaire à l'installation et au bon fonctionnement de votre produit Kalia.

Dans le but d'assurer une installation et une utilisation optimales veuillez prendre quelques minutes pour étudier ce guide.

En cas de problème d'installation ou de performance, veuillez communiquer avec nous au numéro sans frais **1 877 GO KALIA (1-877-465-2542)** ou par courriel au **service@KaliaStyle.com**.

Nous vous remercions encore une fois d'avoir choisi un produit Kalia.

## Thank you for choosing Kalia!

Thank you for choosing a Kalia product and for placing your trust in our company.

Kalia has a business philosophy based on solid core values that are focused on providing innovation and excellence as well as a personalized service designed to meet the changing needs of today and tomorrow.

We are convinced that you will be fully satisfied with your new Kalia product and that it will exceed your expectations in terms of reliability and durability. At Kalia, we put our expertise to work for you!

This guide contains all the information necessary for the installation and proper use of your Kalia product. To ensure the smooth installation and optimal use of your product, we recommend to take a few moments to study the information provided in this guide.

In the event that you should encounter a problem related to the installation or the performance of this product, please contact us at our toll-free line **1 877 GO KALIA (1-877-465-2542)** or by email at: **service@KaliaStyle.com**.

Thank you once again for choosing Kalia.

## Renseignements importants

### IMPORTANT

- Lire attentivement le présent guide avant l'installation.
- Respecter tous les codes de plomberie et de bâtiment locaux.
- Assurez-vous d'avoir tous les outils et matériaux nécessaires à l'installation.
- Il est recommandé de porter des lunettes de sécurité en tout temps lors de l'installation.
- Vérifier que toutes les pièces illustrées à la section *Schéma des pièces de rechange* sont incluses et qu'**aucune pièce n'est endommagée**.
- **IL EST IMPÉRATIF QUE LA PORTE DE DOUCHE SOIT INSTALLÉE DE NIVEAU SUR UNE BASE ET DES MURS ÉGALEMENT DE NIVEAU.**
- Manipuler les pièces avec soin.
- Les panneaux sont fait de verre trempé et ne peuvent être coupés ou percés.
- **Assurez-vous d'avoir un seuil de douche minimum de 70 mm (2 3/4 po) pour une installation adéquate.**

### REMARQUE:

- L'installation de la porte de douche requiert deux personnes.
- Couvrir le drain de la douche afin d'éviter de perdre des pièces.
- Avant l'installation, déballer la porte de douche et vérifier que toutes les pièces sont incluses et qu'elles sont en bon état (voir *schéma des pièces de rechange*). Si un problème survient, le signaler immédiatement au vendeur.
- Lors de nouvelles installations, avant d'installer la porte, assurez-vous d'avoir suffisamment d'espace de dégagement pour une utilisation adéquate de la porte.
- Vérifier que la structure des murs comporte les renforts appropriés pour supporter le poids de la porte de douche; au besoin et si possible, ajouter des montants d'ossature de 2"x 4" vis-à-vis les montants muraux de la porte ou utiliser des ancrages appropriés au type de revêtement mural.

Kalia se réserve le droit d'apporter toute modification au design du produit et ceci sans préavis. Utiliser le manuel d'installation fourni dans l'emballage.

**Kalia n'est pas responsable des problèmes causés par une installation non conforme aux directives énoncées dans le présent guide.**

***Bonne installation!***

## Important Information

### IMPORTANT

- Read this guide before proceeding with the installation.
- Respect all local plumbing and building codes.
- Make sure you have all the tools and materials needed for installation.
- It is recommended to wear safety glasses at all times during the installation.
- Make sure all the parts shown in the *Service Parts Diagram* section are included and **in good condition**.
- **IT IS IMPERATIVE THAT THE SHOWER DOOR BE INSTALLED PERFECTLY LEVELLED ON A BASE AND WALLS THAT ARE ALSO PERFECTLY LEVELLED.**
- Manipulate parts with care.
- The glass of the panels is tempered glass and must not be cut or drilled.
- **Make sure to have a shower base threshold minimum of 70 mm (2 3/4 in) for a proper installation.**

### COMMENT:

- Two people are required to install the shower door.
- Cover the drain of the shower so no parts are lost.
- Before installing, take the shower door out of the packaging and make sure all the parts are included and that they are in good shape (see the *service parts diagram*). If there is a problem, report it immediately to the seller.
- For new constructions, before installing the shower door, make sure there is sufficient clearance to properly use the shower door.
- Make sure the wall structure is built to support the shower door weight; as required and if possible, install 2"x4" wall studs behind the door wall jambs or use appropriated anchors for the wall covering type.

Kalia reserves the right to make any changes to the design of the product, without notice. Use the installation instruction supplied with the product.

**Kalia is not responsible for problems caused by an installation not executed in accordance with the directions given in this guide.**

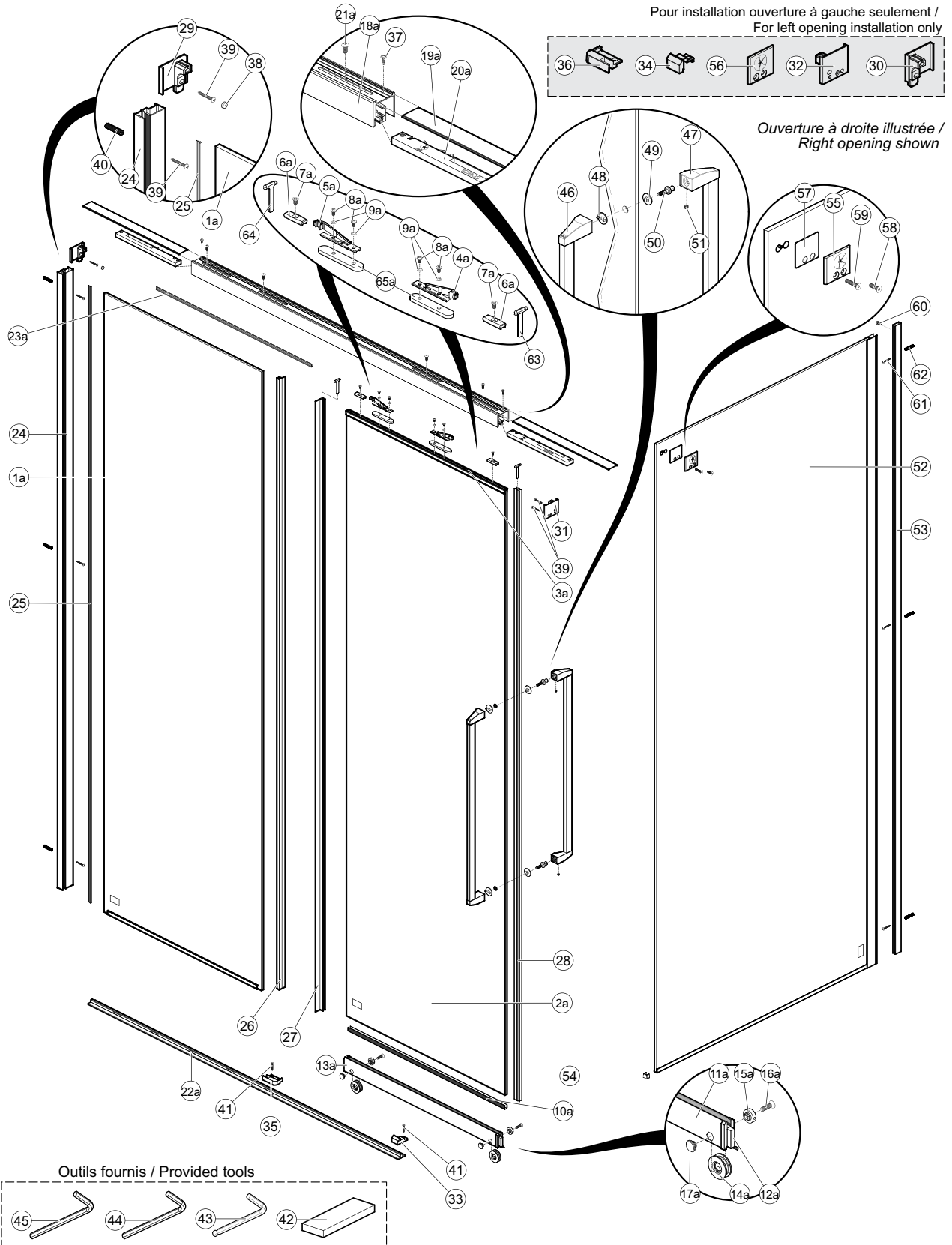
***Good installation!***

# 48" x 36"

## INSTALLATION EN COIN / CORNER INSTALLATION DR1110/DR1111-XXX-XXX & DR1214-XXX-XXX

### Schéma des pièces

### Parts Diagram

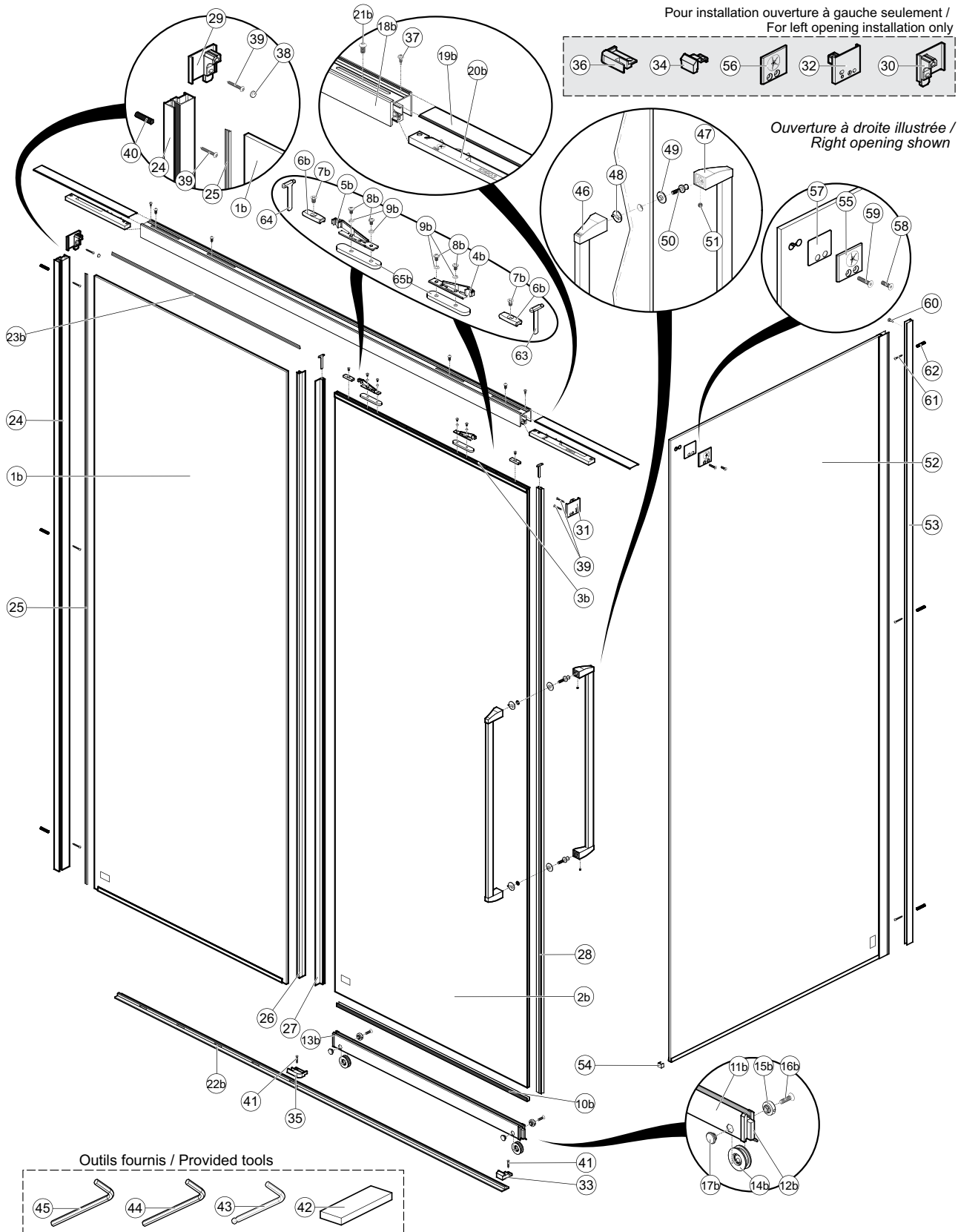


60" x 36"

INSTALLATION EN COIN / CORNER INSTALLATION  
DR1108/DR1109-XXX-XXX & DR1214-XXX-XXX

Schéma des pièces

Parts Diagram



# INSTALLATION EN COIN / CORNER INSTALLATION

**PORTE ALCÔVE / ALCOVE DOOR : DR1108/DR1109-XXX-XXX (60") OU/OR DR1110/DR1111-XXX-XXX (48")**

**PANNEAU RETOUR / RETURN PANEL : DR1214-XXX-XXX (36")**

## Liste des pièces

## Parts List

#	Numéro de pièce Part Number	Sous-Assemblage Sub-assembly	Qté Qty	Description	Qté totale Total qty		
1a	101776-XXX*-003			Panneau fixe 616mm (24 1/4") / Fixed panel 616mm (24 1/4")	1 **		
2a				Panneau mobile 617.5mm (24 5/16") / Mobile panel 617.5mm (24 5/16")	1 **		
3a	101780-XXX *-003	101782-XXX *	1	Extrusion du haut du panneau mobile 617.5mm (24 5/16") / Mobile panel top extrusion 617.5mm (24 5/16")	1 **		
4a			1	Déclencheur amortisseur droit / Damper trigger right	1 **		
5a			1	Déclencheur amortisseur gauche / Damper trigger left	1 **		
65a			2	Pad de feutre / Felt pad	2 **		
6a			2	Guide / Guide	2 **		
7a			2	Vis mécanique plate M5 8mm (5/16") SS / Flat mechanical screw M5 8mm (5/16") SS	2 **		
8a			4	Vis mécanique M4 6mm (1/4") SS / Mechanical screw M4 6mm (1/4") SS	4 **		
9a			4	Rondelle fendue #4 SS / Split washer #4 SS	4 **		
10a			101790			PVC U Spline 594.5mm (23 3/8") / PVC U Spline 594.5mm (23 3/8")	1
11a						Extrusion du boîtier du bas 594.5mm (23 3/8") / Bottom wheel housing extrusion 594.5mm (23 3/8")	1
12a				Embout du boîtier du bas droit / Bottom end cap right	1		
13a				Embout du boîtier du bas gauche / Bottom end cap left	1		
14a	101792-XXX *	101793	1 **	Roulette du bas ajustable / Bottom adjustable wheel	2 **		
15a			1	Came du bas / Bottom adjustable wheel driving cam	2		
16a			1	Vis mécanique M6 22mm (7/8") SS / Mechanical screw M6 22mm (7/8") SS	2		
17a			1	Capuchon extérieur roulette / Exterior wheel bushing	2		
18a		101801-XXX *	1	Extrusion du haut 1215mm (47 7/8") / Header extrusion 1215mm (47 7/8")	1		
19a	101800-XXX*	101802	1	Couvercle noir en PVC de la tête 380mm (15") / Header cover PVC extrusion black 380mm (15")	2		
20a		101803	1	Amortisseur / Damper	2		
21a		101804	1	Vis à tête bouton mécanique M6 12mm (1/2") SS / Button head mechanical screw M6 12mm (1/2") SS	4		
22a	101805-XXX*			Extrusion du seuil 1245mm (49") / Bottom rail extrusion 1245mm (49")	1		
23a	102084			Joint d'étanchéité en PVC 602mm (23 11/16") / PVC spline seal 602mm (23 11/16")	1		
1b	101866-XXX*-003			Panneau fixe 768.5mm (30 1/4") / Fixed panel 768.5mm (30 1/4")	1 **		
2b				Panneau mobile 770mm (30 5/16") / Mobile panel 770mm (30 5/16")	1 **		
3b	101869-XXX *-003	101880-XXX *	1	Extrusion du haut du panneau mobile 770mm (30 5/16") / Mobile panel top extrusion 770mm (30 5/16")	1 **		
4b			1	Déclencheur amortisseur droit / Damper trigger right	1 **		
5b			1	Déclencheur amortisseur gauche / Damper trigger left	1 **		
65b			2	Pad de feutre / Felt pad	2 **		
6b			2	Guide / Guide	2 **		
7b			2	Vis mécanique plate M5 8mm (5/16") SS / Flat mechanical screw M5 8mm (5/16") SS	2 **		
8b			4	Vis mécanique M4 6mm (1/4") SS / Mechanical screw M4 6mm (1/4") SS	4 **		
9b			4	Rondelle fendue #4 SS / Split washer #4 SS	4 **		
10b			101873			PVC U Spline 762mm (30") / PVC U Spline 762mm (30")	1
11b						Extrusion du boîtier du bas 747mm (29 3/8") / Bottom wheel housing extrusion 747mm (29 3/8")	1
12b				Embout du boîtier du bas droit / Bottom end cap right	1		
13b				Embout du boîtier du bas gauche / Bottom end cap left	1		
14b	101872-XXX *	101793	1 **	Roulette du bas ajustable / Bottom adjustable wheel	2 **		
15b			1	Came du bas / Bottom adjustable wheel driving cam	2		
16b			1	Vis mécanique M6 22mm (7/8") SS / Mechanical screw M6 22mm (7/8") SS	2		
17b			1	Capuchon extérieur roulette / Exterior wheel bushing	2		
18b		101876-XXX *	1	Extrusion du haut 1520mm (13/16") / Header extrusion 1520mm (13/16")	1		
19b	101875-XXX*	101802	1	Couvercle noir en PVC de la tête 380mm (15") / Header cover PVC extrusion black 380mm (15")	2		
20b		101803	1	Amortisseur / Damper	2		
21b		101804	1	Vis à tête bouton mécanique M6 12mm (1/2") SS / Button head mechanical screw M6 12mm (1/2") SS	4		
22b	101878-XXX*			Extrusion du seuil 1550mm (61") / Bottom rail extrusion 1550mm (61")	1		
23b	102083			Joint d'étanchéité en PVC 752.5mm (29 5/8") / PVC spline seal 752.5mm (29 5/8")	1		

# INSTALLATION EN COIN / CORNER INSTALLATION

PAGE 2/2

**PORTE ALCÔVE / ALCOVE DOOR : DR1108/DR1109-XXX-XXX (60") OU/OR DR1110/DR1111-XXX-XXX (48")**

**PANNEAU RETOUR / RETURN PANEL : DR1214-XXX-XXX (36")**

## Liste des pièces

## Parts List

#	Numéro de pièce Part Number	Sous-Assemblage Sub-assembly	Qté Qty	Description	Qté totale Total qty	
24	101779-XXX *			Montant mural du panneau fixe / Wall jamb fix panel	1	
25	100164			Joint d'étanchéité en PVC 1995mm (78 9/16") / PVC spline seal 1995mm (78 9/16")	1	
26	101806			Défecteur d'eau latéral en PVC 1975mm (77 3/4") [lame 13mm] / PVC water deflector side 1975mm (77 3/4") [blade 13mm]	1	
27	101807			Défecteur d'eau latéral en PVC 1975mm (77 3/4") [lame 18mm] / PVC water deflector side 1975mm (77 3/4") [blade 18mm]	1	
28	101808			Joint d'étanchéité en PVC côté du panneau mobile / PVC seal for mobile panel side	1	
29	101811-XXX *			Ancrage haut panneau fixe ouv. droite / Header anchor fixed panel right opening	1	
30				Ancrage haut panneau fixe ouv. gauche / Header anchor fixed panel left opening	1	
31				Ancrage haut panneau mobile ouv. droite / Header anchor mobile panel right opening	1	
32				Ancrage haut panneau mobile ouv. gauche / Header anchor mobile panel left opening	1	
33				Embout du bas pour panneau fixe ouv. droite / Bottom end cap for fixed panel right opening	1	
34				Embout du bas pour panneau fixe ouv. gauche / Bottom end cap for fixed panel left opening	1	
35				Cap milieu extrusion du bas ouv. à droite / Central bottom cap right opening	1	
36				Cap milieu extrusion du bas ouv. à gauche / Central bottom cap left opening	1	
37		102082			Vis à tête pan TEK quadrex #8-18 x 1/2po SS / Pan head TEK Quadrex Screw #8-18 x 1/2po SS	2
38					Cache-vis en PVC / PVC screw cover	2
39				Vis à métal quadrex M4 35mm (1 3/8") SS / Metal screw quadrex M4 35mm (1 3/8") SS	7	
40				Cheville d'ancrage / Wall anchor	5	
41				Vis métal quadrex M4 25mm (1") SS / Metal screw quadrex M4 25mm (1") SS	2	
63				Clip de sécurité droite / Safety clip right	1	
64				Clip de sécurité gauche / Safety clip left	1	
42				Bloc support pour installation des roulettes du bas / Installation bloc for bottom wheel support	1	
43				Clé hexagonale Hex 2.5 à rotule pour vis M5 / Allen Key ball-point Hex 2.5 for M5 Screw	1	
44				Clé hexagonale Hex 3 pour vis M5 / Allen Key Hex 3 for M5 Screw	1	
45			Clé hexagonale Hex 4 pour vis M6 / Allen Key Hex 4 for M6 Screw	1		
46	100641-XXX *	100761-XXX *	1	Poignée extérieure / Outside handle	1 **	
47		100762-XXX *	1	Poignée intérieure / Inside handle	1 **	
48		102318	102166	1	Rondelle protectrice avec pin / Protective shoulder washer with tips	2 **
49			102167	1	Rondelle protectrice / Protective shoulder washer	2 **
50			102165	1	Vis de poignée / Handle screw	2 **
51			100212	1	Vis de pression M5-0.8 x 5mm (3/16") / Set Screw M5-0.8 x 5mm (3/16")	2 **

### Panneau retour / Return panel

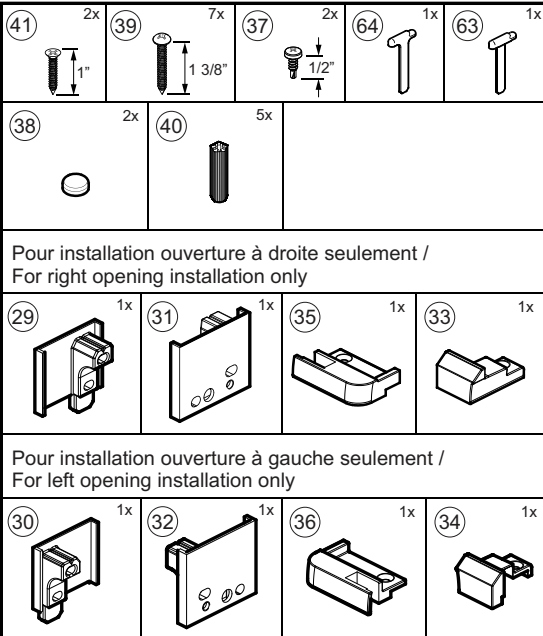
52	101820-XXX *-003			Panneau de retour 36" / 36" Return panel	1 **
53	101826-XXX *			Montant mural du panneau de retour / Wall jamb return panel	1
54	101827-XXX *			Cap du bout du panneau de retour / End cap return panel	1
55				Connecteur du panneau ouv. à droite / Right opening glass connector	1
56				Connecteur du panneau ouv. à gauche / Left opening glass connector	1
57				Tampon de protection du connecteur / Glass connector pad	1
58				Vis à tête plate M5 20mm SS / Flat head allen screw M5 20mm SS	1
59				Vis à tête plate M5 25mm SS / Flat head allen screw M5 25mm SS	1
60				Vis à tête pan TEK quadrex #8-18 x 1/2po SS / Pan head TEK Quadrex Screw #8-18 x 1/2po SS	1
61				Vis à métal quadrex M4 35mm (1 3/8") SS / Metal screw quadrex M4 35mm (1 3/8") SS	3
62				Cheville d'ancrage / Wall anchor	4

\* XXX signifie que la couleur du fini ou le motif du verre doivent être spécifiés. / XXX means that the finish color or glass pattern must be specified.

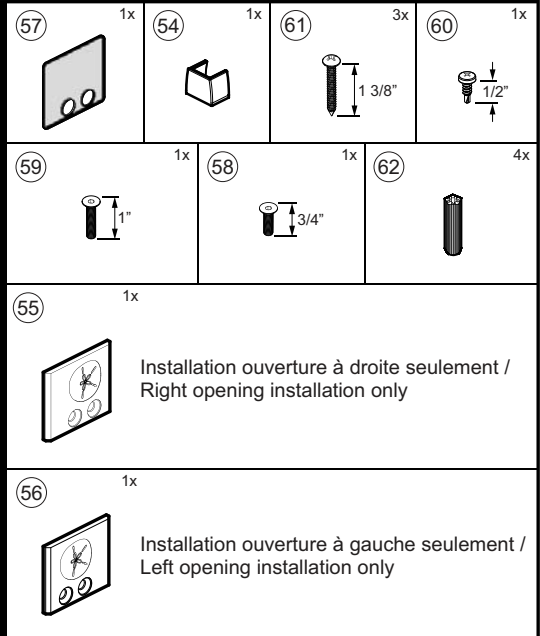
\*\* Pièce(s) préassemblé(s) en usine. / Factory installed part(s).

## Quincaillerie détaillée / Detailed Hardware

**48" (DR1110 & DR1111)  
60" (DR1108 & DR1109)**

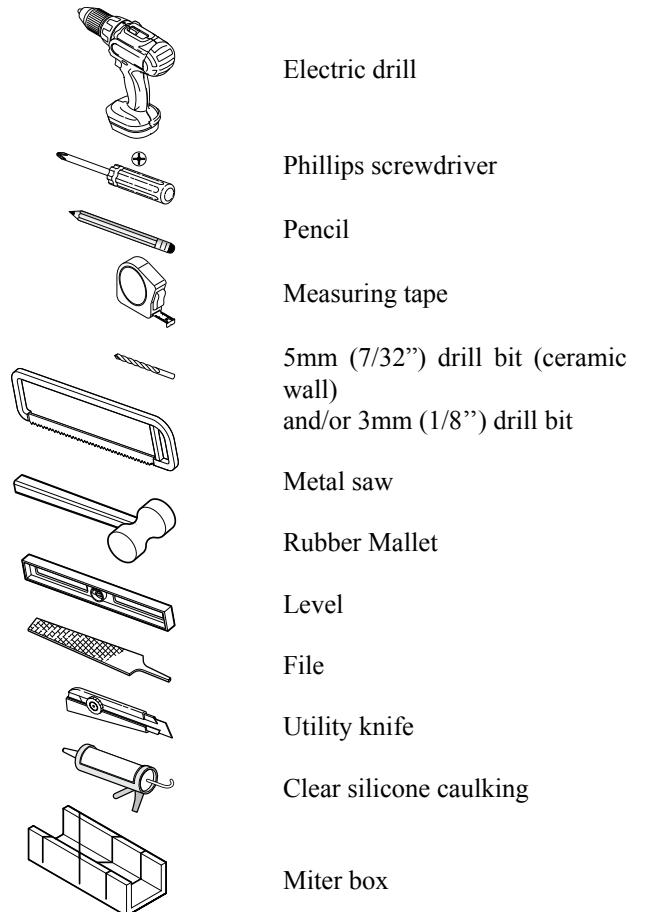
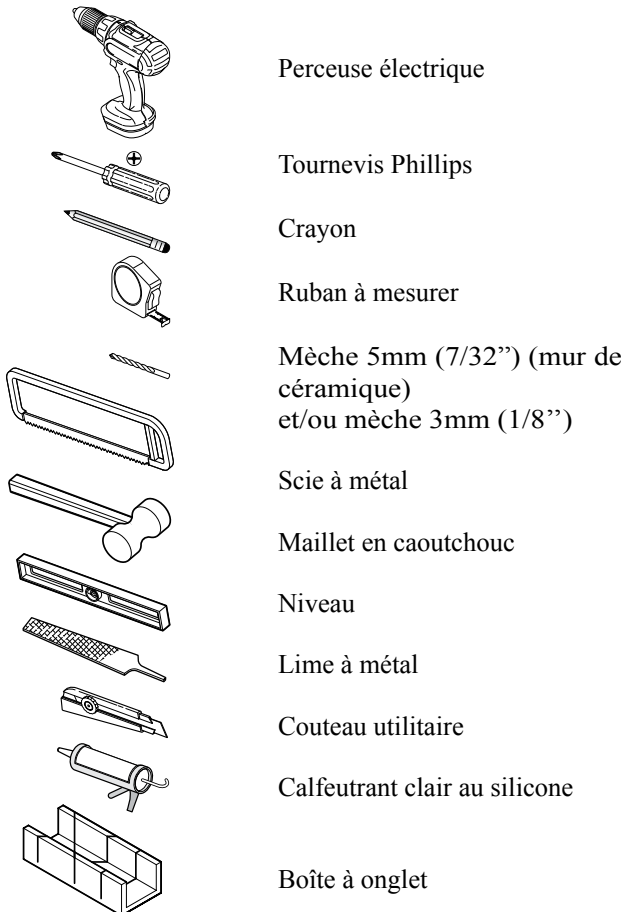


**RETURN PANEL  
(DR1214)**



### Outils et matériaux nécessaires

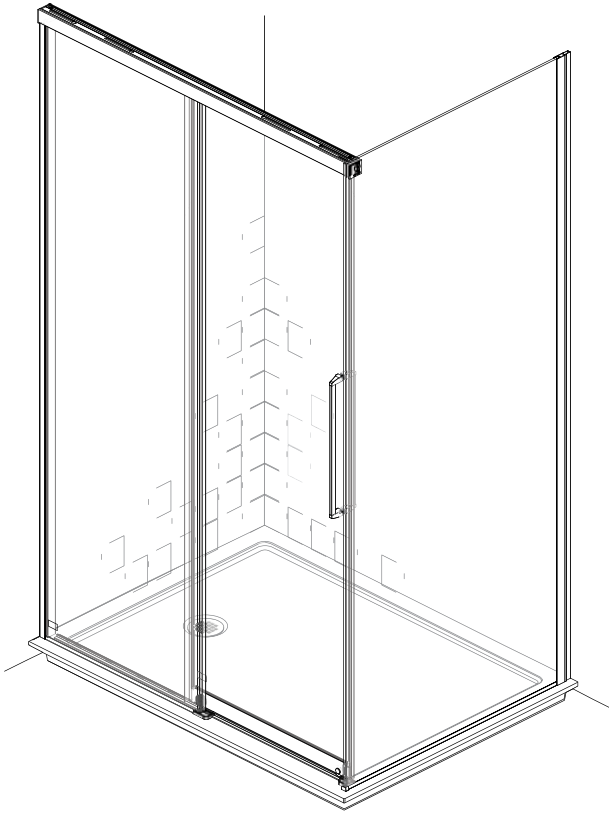
### Necessary Tools and Materials



# INSTALLATION EN COIN / CORNER INSTALLATION

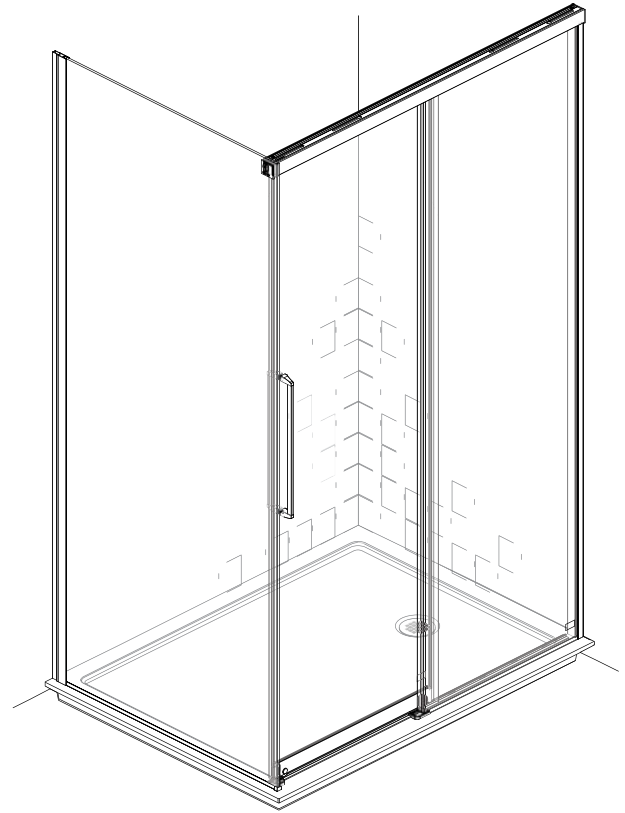
## Ouverture à droite / Right Opening

Voir pages 10 à 18 / Refer to pages 10 to 18



## Ouverture à gauche / Left Opening

Voir pages 20 à 28 / Refer to pages 20 to 28



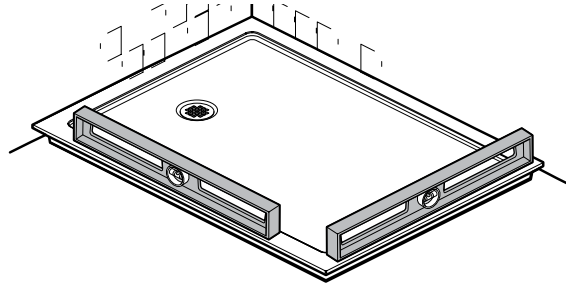
# INSTALLATION EN COIN / CORNER INSTALLATION

Étape/Step

1



**IMPORTANT**  
Ouverture à DROITE / RIGHT Opening



Étape/Step

2

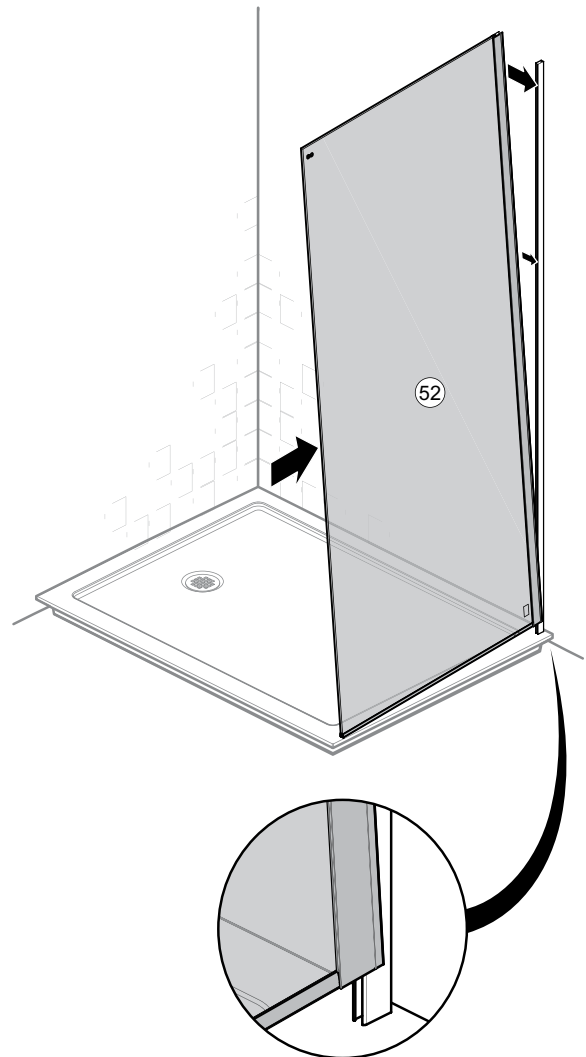
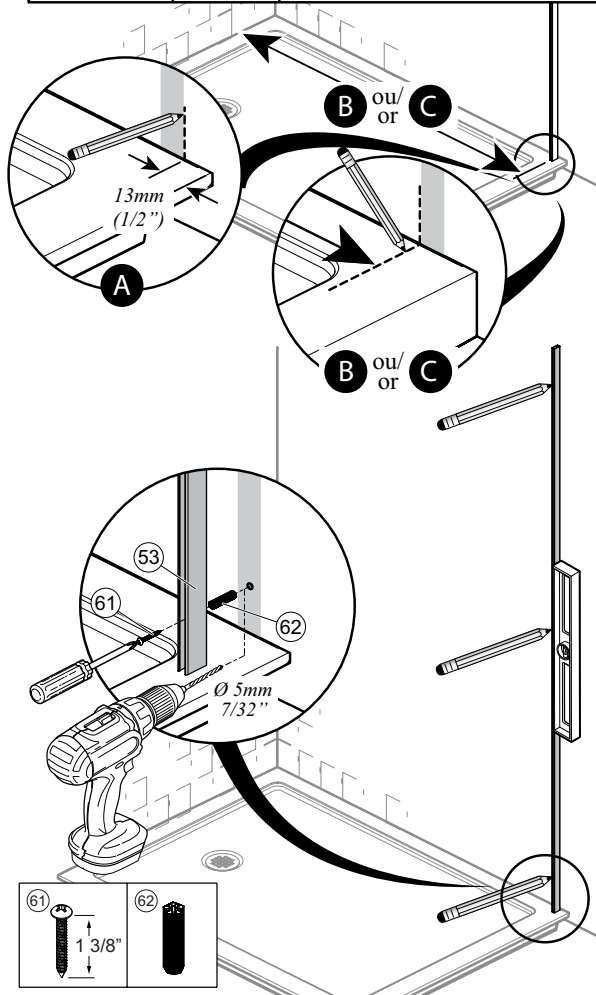
**Installation du montant mural du panneau de retour /  
Return Panel Wall Jamb Installation**

Étape/Step

3

**Installation du panneau de retour /  
Return Panel Installation**

Base Kalia / Kalia base		<b>A</b>
Autres bases / Others bases	48"	<b>B</b> 1132mm à/to 1208mm (44 9/16" à/to 47 9/16")
	60"	<b>C</b> 1437mm à/to 1513mm (56 9/16" à/to 59 9/16")



Kalia

10

101948 Rev.A

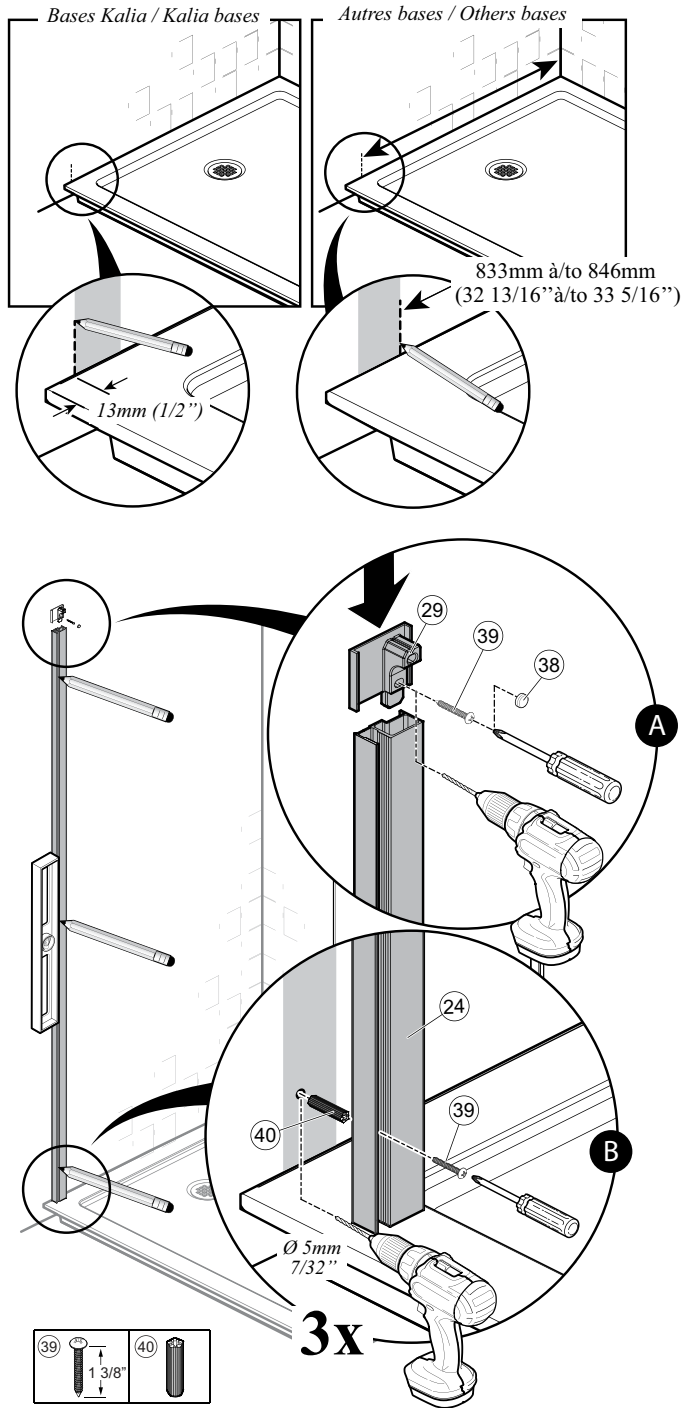
Ouverture à droite / Right Opening

# INSTALLATION EN COIN / CORNER INSTALLATION

Étape/Step

4

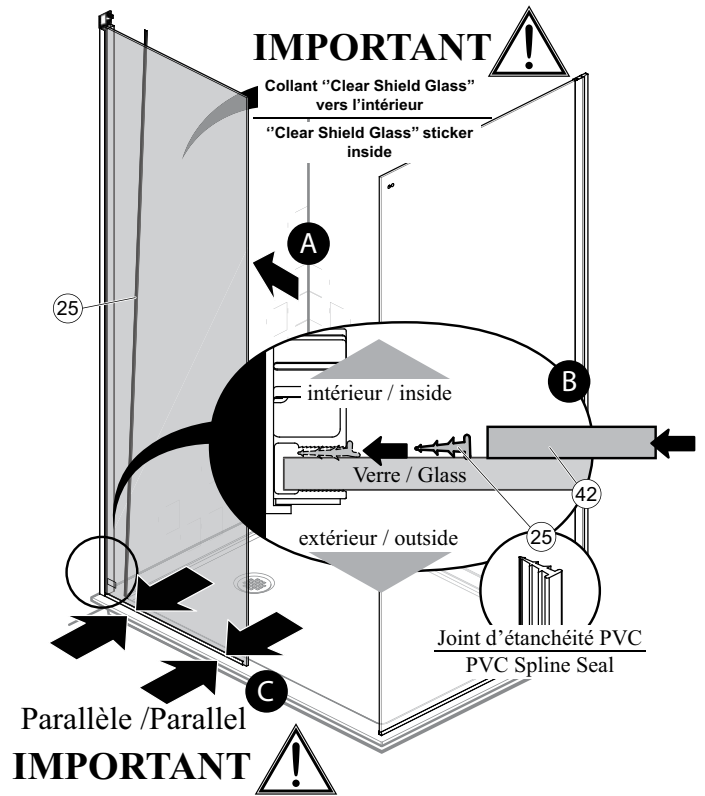
## Installation du montant mural du panneau fixe / Fixed Panel Wall Jamb Installation



Étape/Step

5

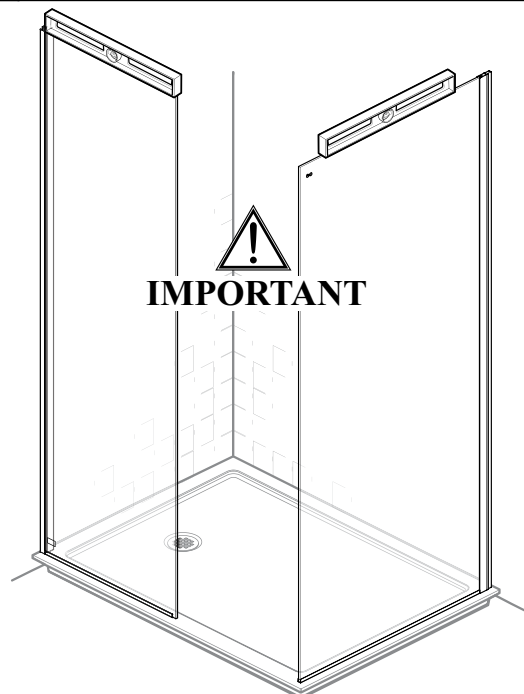
## Installation du panneau fixe / Fixed Panel Installation



Étape/Step

6

## Valider le niveau des panneaux / Panels Level Validation



Ouverture à droite / Right Opening

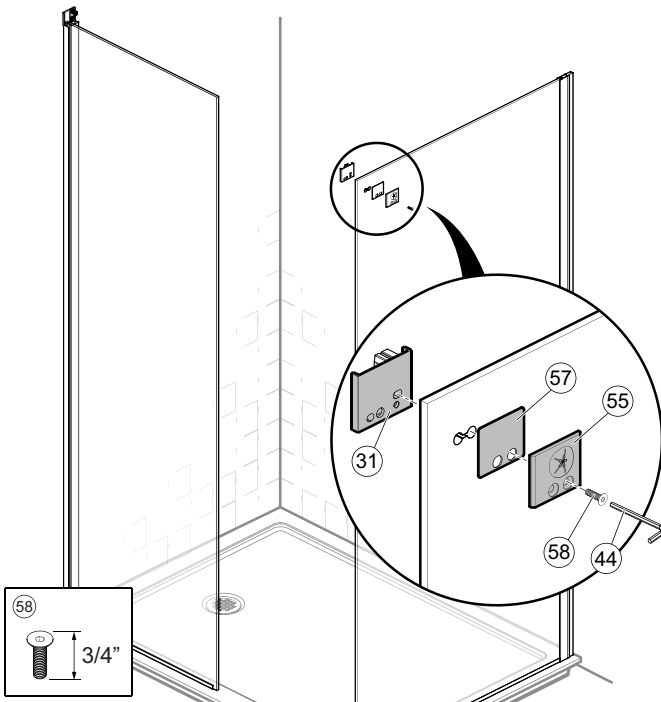
# INSTALLATION EN COIN / CORNER INSTALLATION

Ouverture à droite / Right Opening

Étape/Step

7

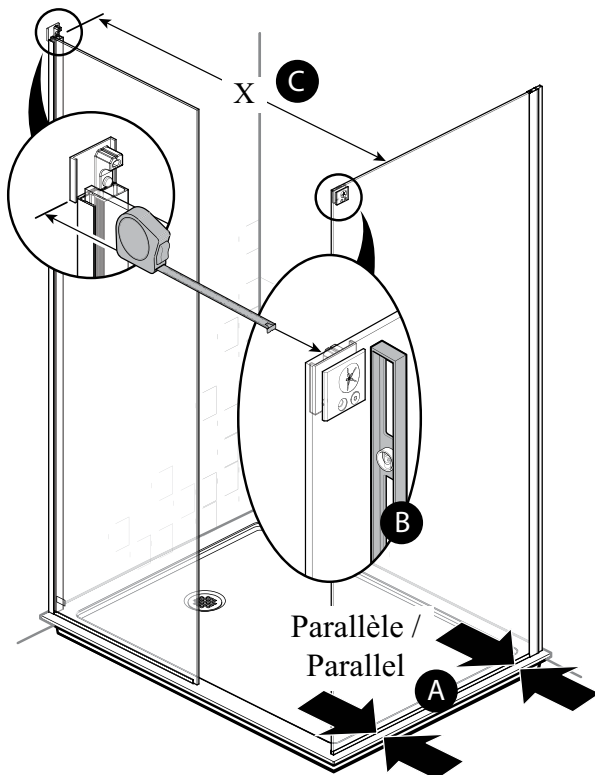
Installation de l'ancrage du panneau de retour / Return Panel's Anchor Installation



Étape/Step

8

Mesurer la longueur de l'extrusion du haut / Measure the Length of the Header Extrusion

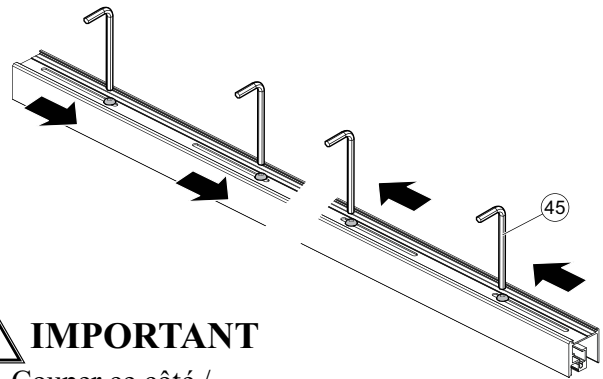


Étape/Step

9

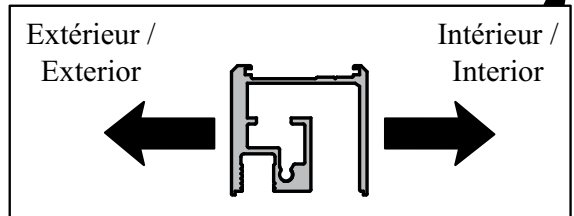
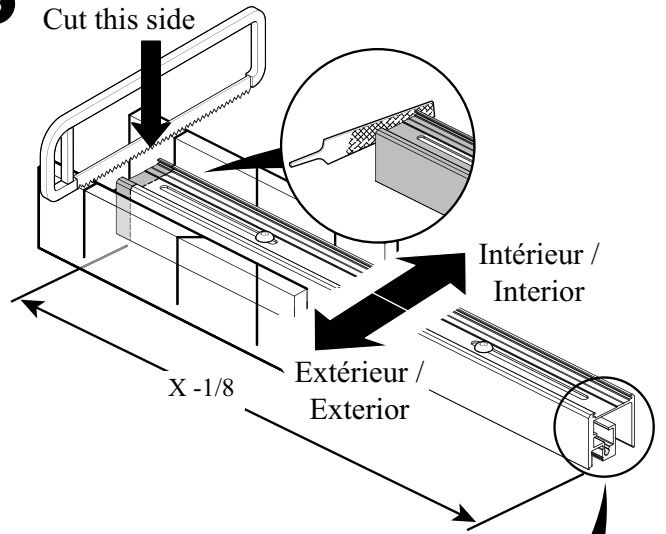
Couper l'extrusion du haut / Cut the Header Extrusion

**A** Avant de couper le rail, positionner les vis à l'endroit indiqué / Before cutting header, position the screws as indicated



**! IMPORTANT**

**B** Couper ce côté / Cut this side



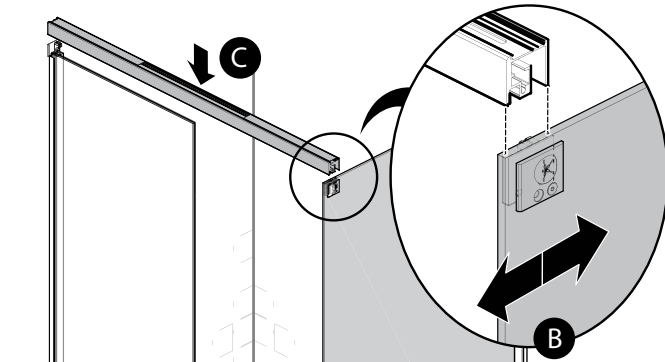
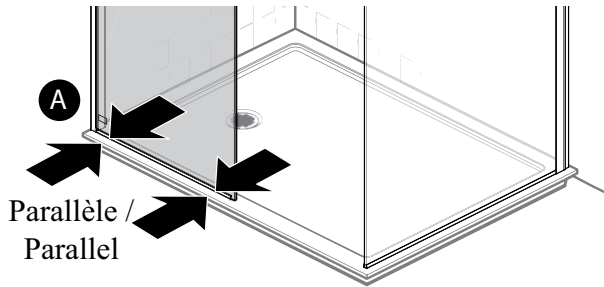
# INSTALLATION EN COIN / CORNER INSTALLATION

Étape/Step  
**10**

Fixer l'extrusion du haut /  
Fixing Header Extrusion

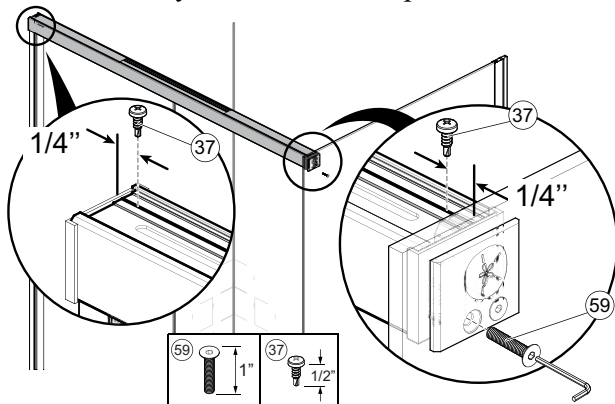


Cette étape est cruciale pour un roulement parfait  
This is a crucial STEP for a perfect rolling



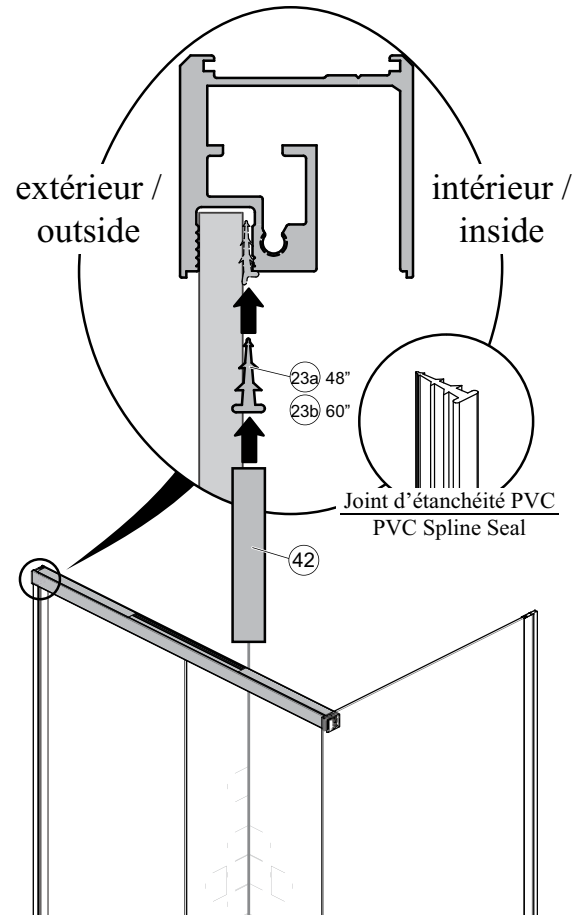
Pour une insertion facile du rail,  
**NE PAS** forcer le rail.  
Bouger plutôt le panneau de retour.

For a perfect header insertion,  
**DO NOT** force the header.  
Only move the return panel.



Étape/Step  
**11**

Insérer le joint d'étanchéité /  
Insert the Spline



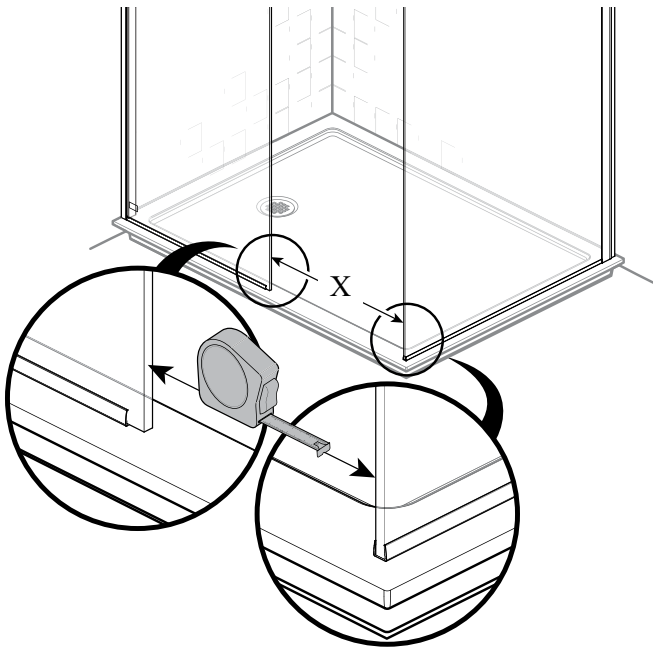
Ouverture à droite / Right Opening

# INSTALLATION EN COIN / CORNER INSTALLATION

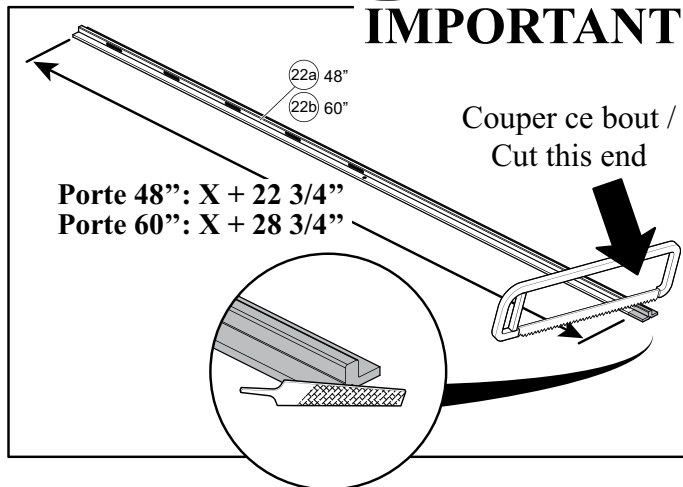
Ouverture à droite / Right Opening

Étape/Step **12**

Couper l'extrusion du seuil /  
Cut the Bottom Rail Extrusion

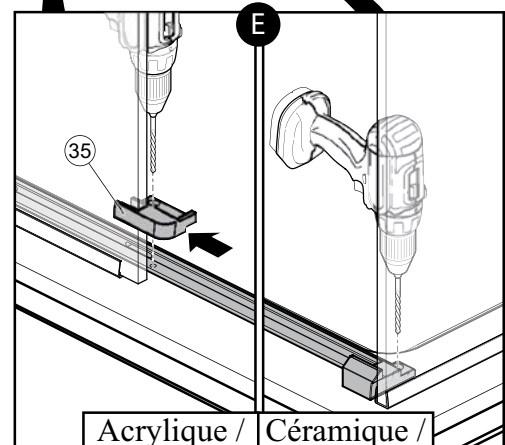
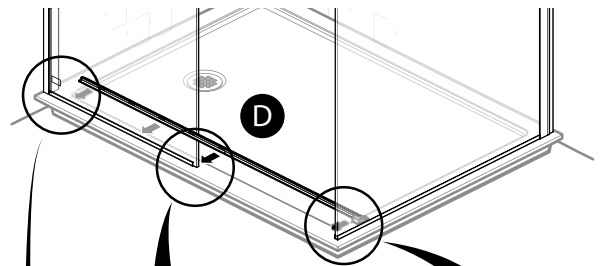
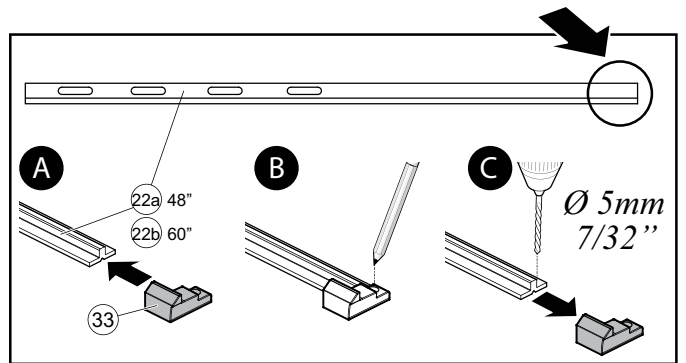


**IMPORTANT**

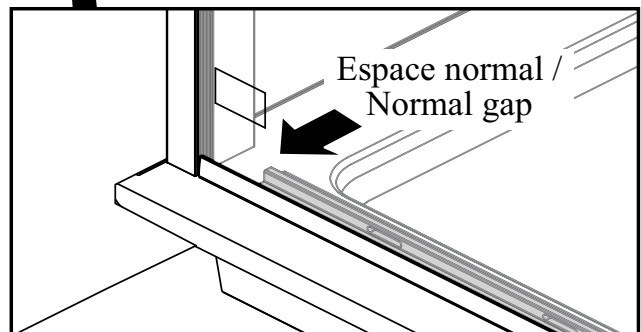


Étape/Step **13**

Percer la base de douche /  
Drill the Shower Base



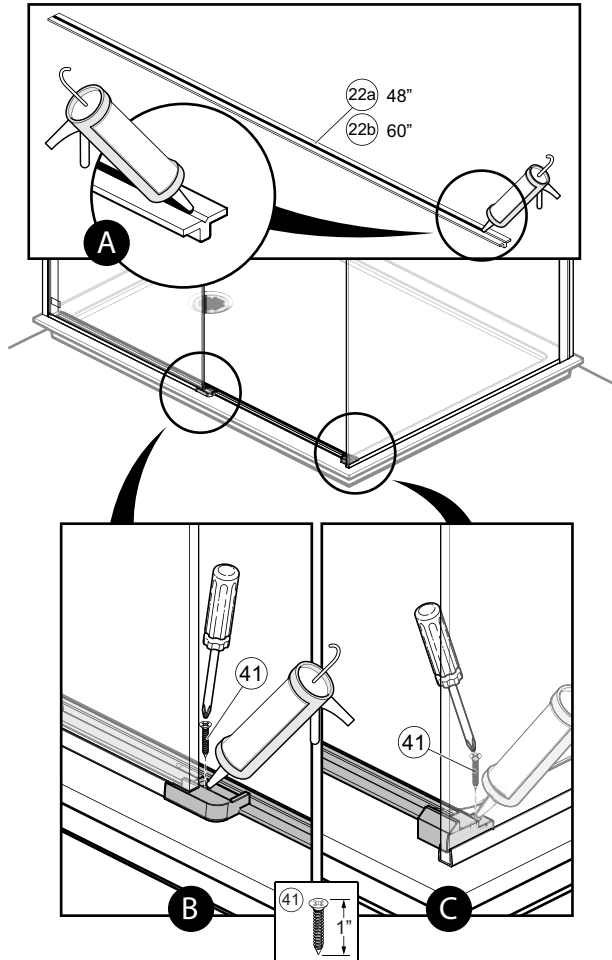
Acrylique / Acrylic Ø 3mm (1/8")	Céramique / Ceramic Ø 5mm (7/32")
---	--



# INSTALLATION EN COIN / CORNER INSTALLATION

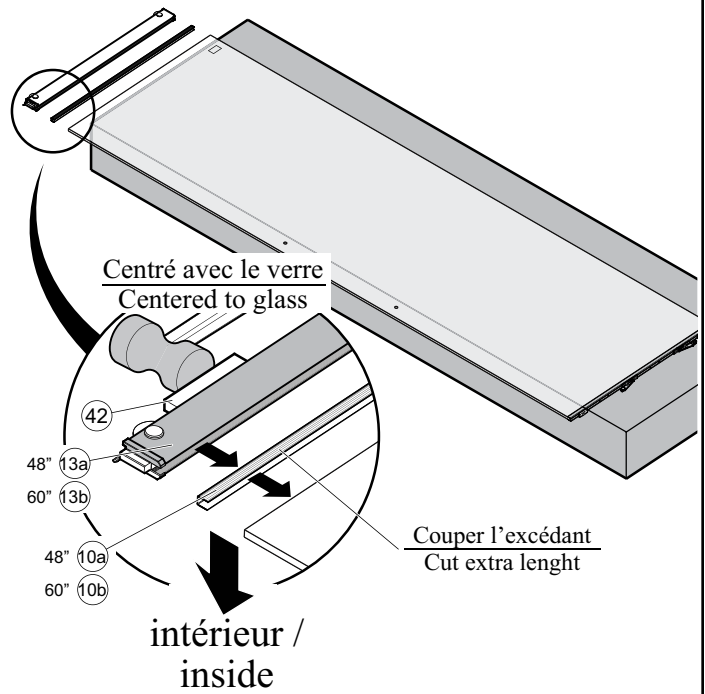
Étape/Step  
**14**

**Fixer le seuil /  
Bottom Rail Fixation**



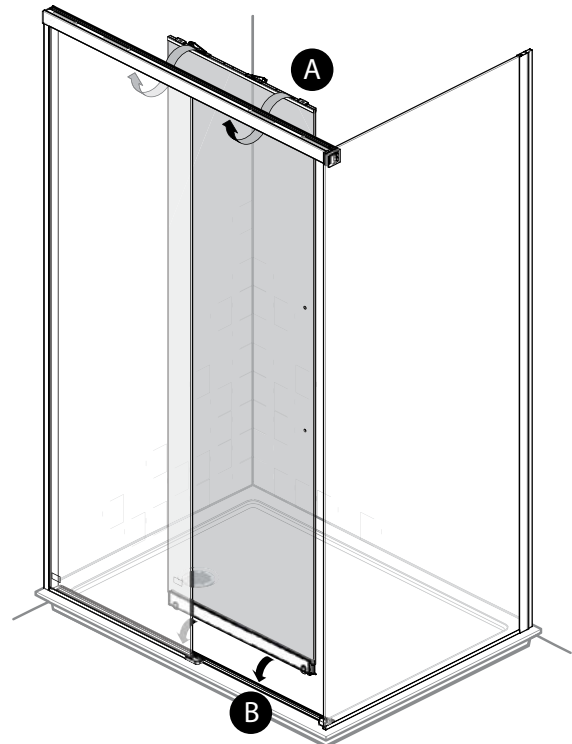
Étape/Step  
**15**

**Assemblage du bas du panneau mobile /  
Mobile Panel Bottom Assembly**



Étape/Step  
**16**

**Installation du panneau mobile /  
Mobile Panel Installation**

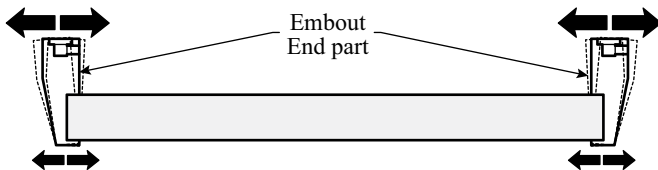
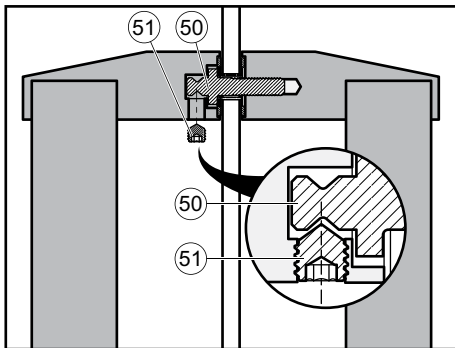
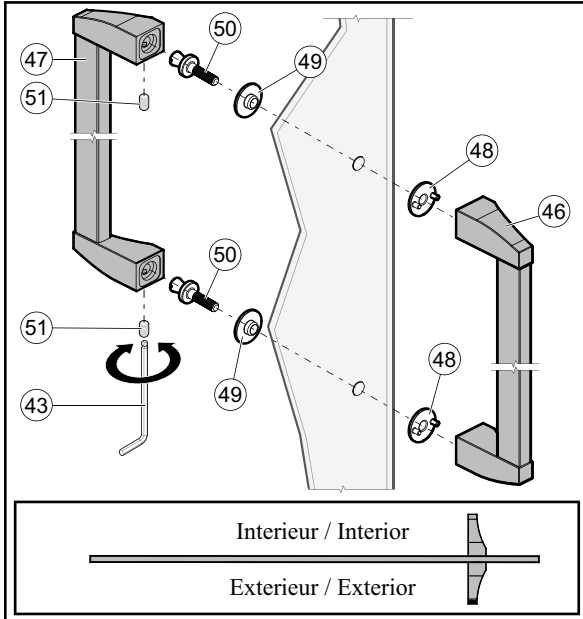


Ouverture à droite / Right Opening

# INSTALLATION EN COIN / CORNER INSTALLATION

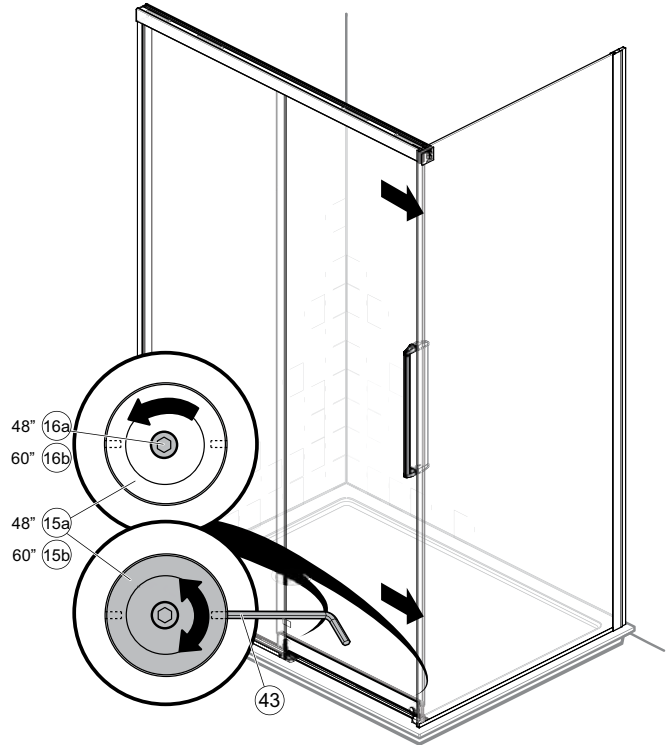
Étape/Step  
**17**

## Installation de la poignée / Handle Installation

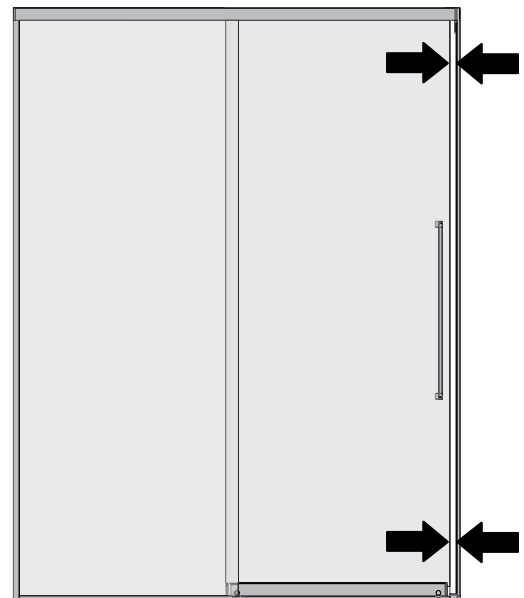


Étape/Step  
**18**

## Ajustement du panneau mobile / Mobile Panel Adjustment



Vue de face  
Front view

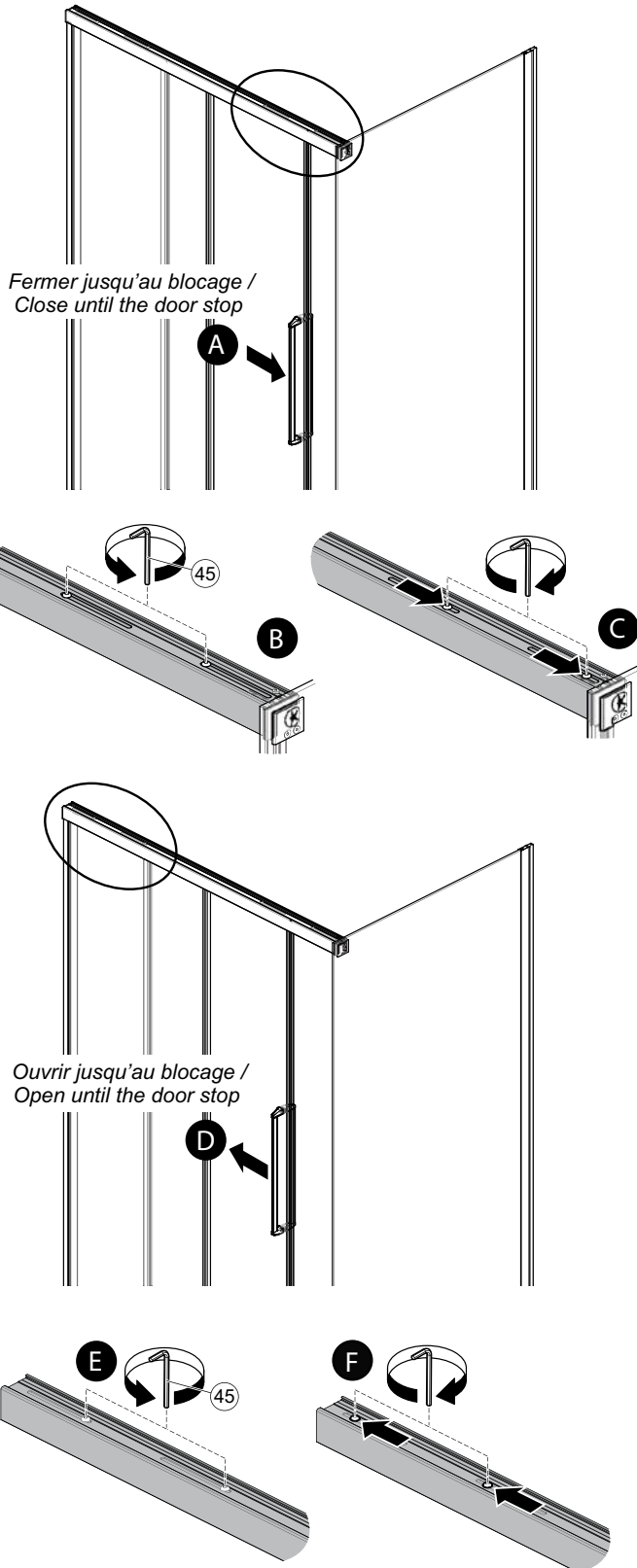


Ouverture à droite / Right Opening

# INSTALLATION EN COIN / CORNER INSTALLATION

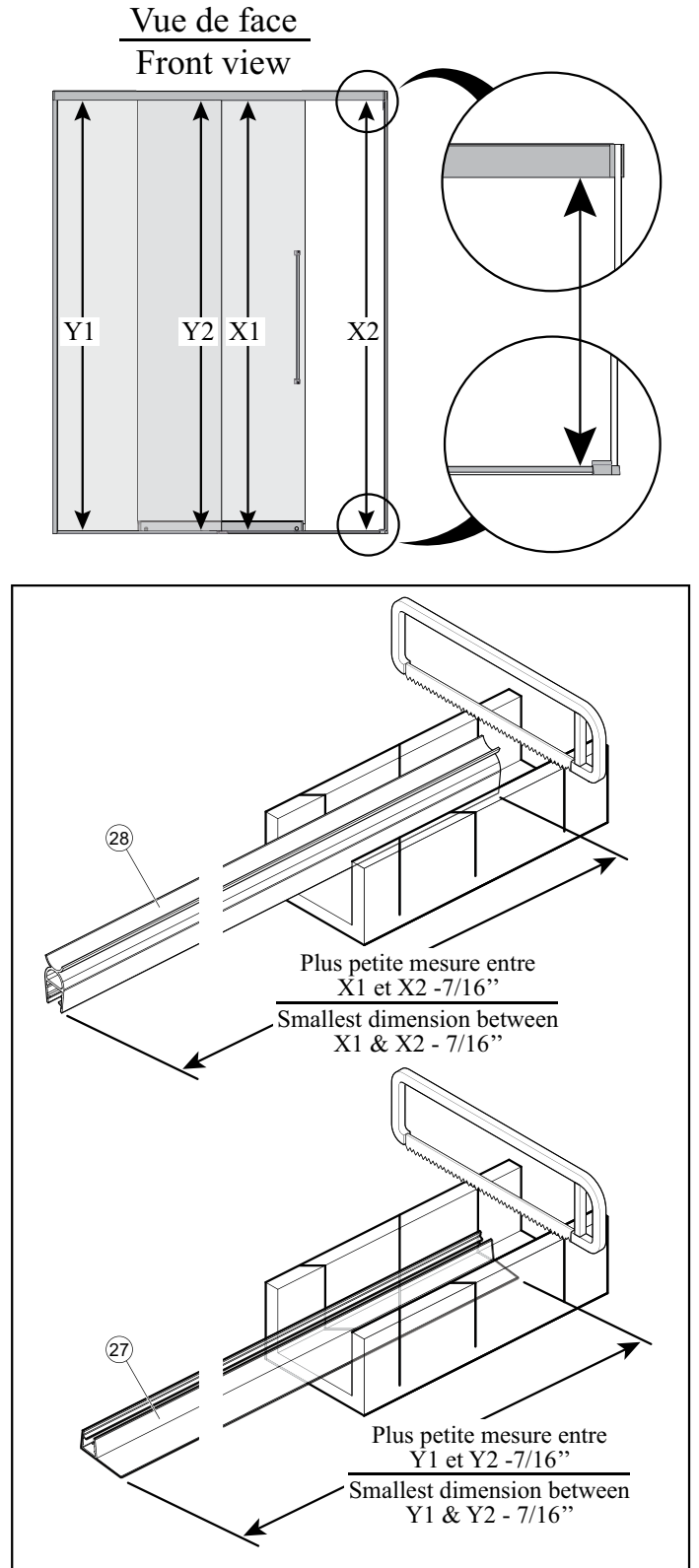
Étape/Step  
**19**

Ajustement système K-Motion /  
K-Motion System Adjustment



Étape/Step  
**20**

Mesurer et couper les déflecteurs d'eau /  
Measure and Cut the Water Deflectors



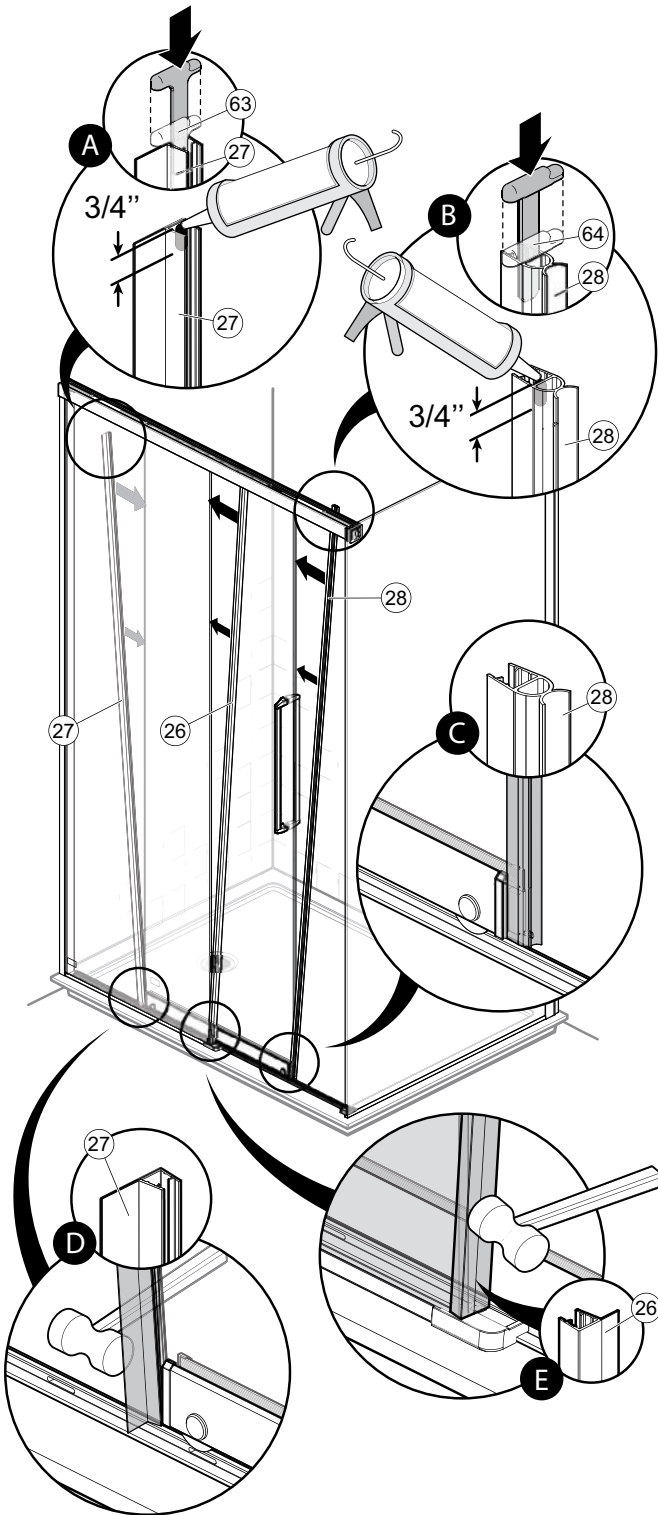
Ouverture à droite / Right Opening

# INSTALLATION EN COIN / CORNER INSTALLATION

Ouverture à droite / Right Opening

Étape/Step **21**

## Installation des déflecteurs d'eau / Water Deflectors Installation

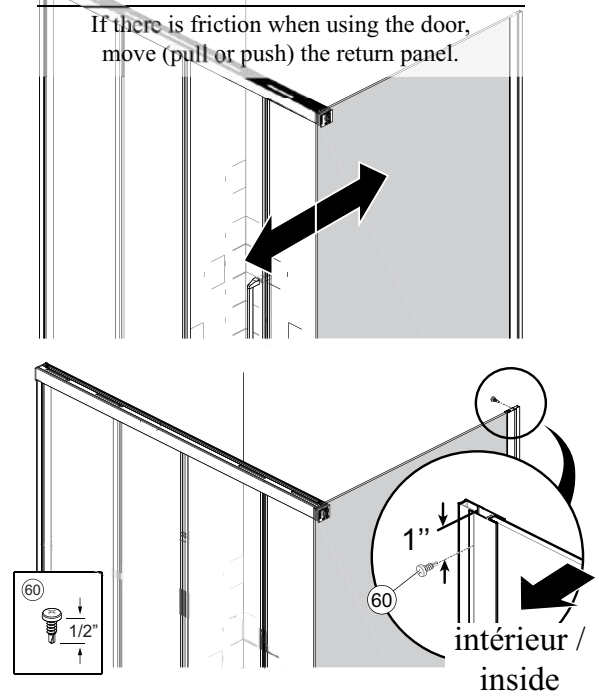


Étape/Step **22**

## Ajustement si nécessaire / Adjustment if necessary

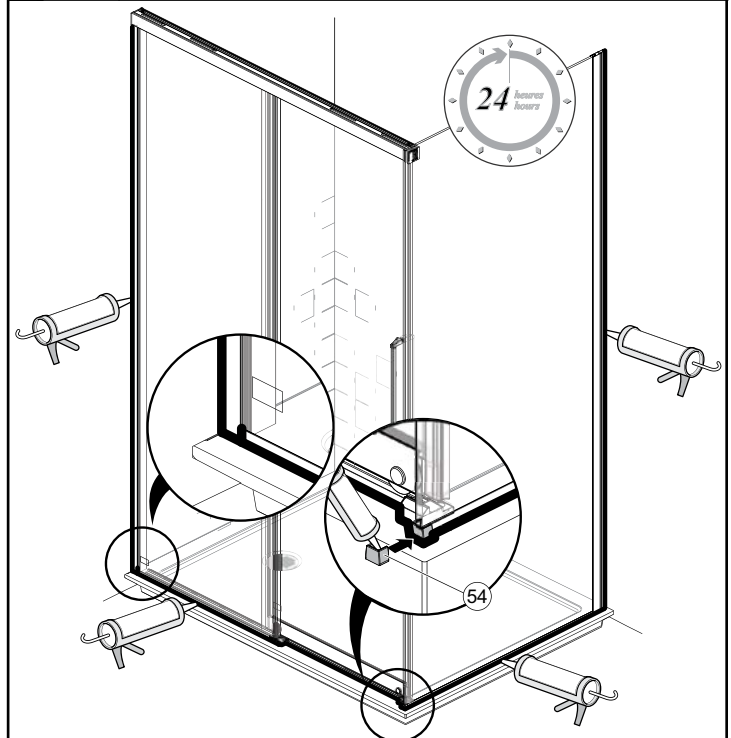
S'il y a une friction lors du roulement de la porte, tirer ou pousser légèrement le panneau de retour.

If there is friction when using the door, move (pull or push) the return panel.



Étape/Step **23**

## Application du calfeutrant / Caulking





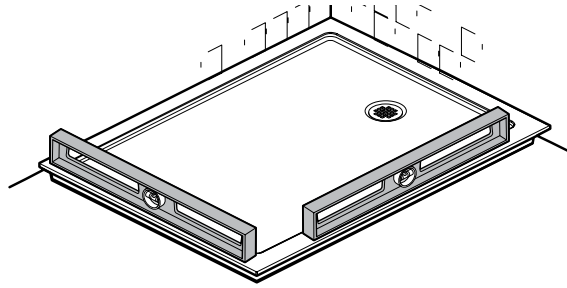
# INSTALLATION EN COIN / CORNER INSTALLATION

Étape/Step

1



**IMPORTANT**  
Ouverture à GAUCHE / LEFT Opening



Étape/Step

2

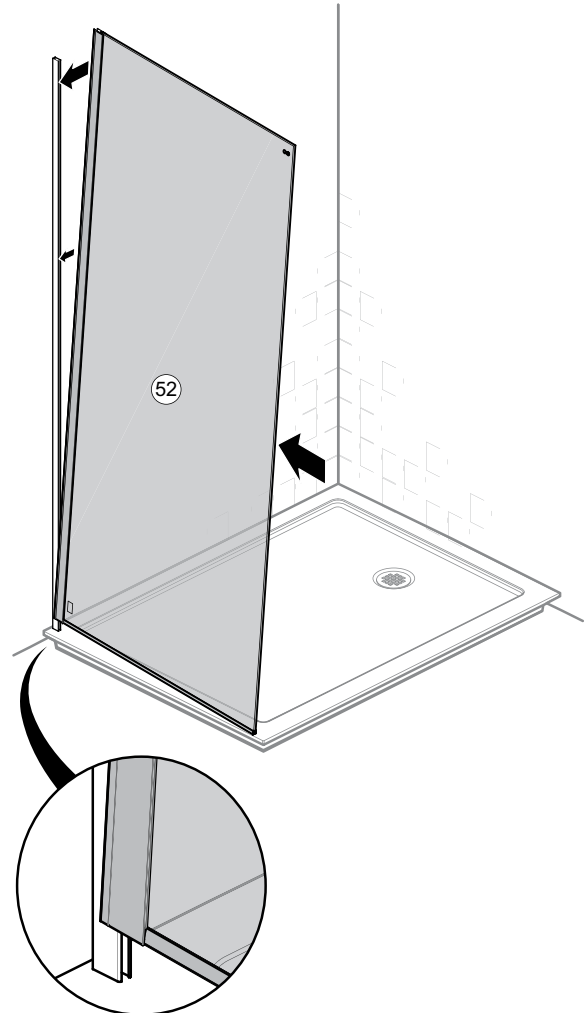
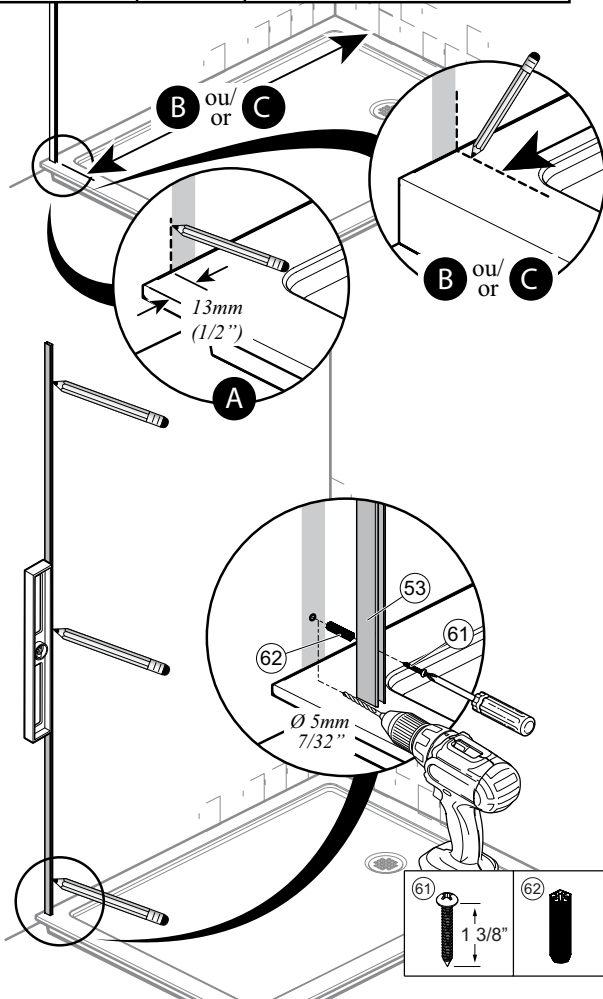
**Installation du montant mural du panneau de retour /  
Return Panel Wall Jamb Installation**

Étape/Step

3

**Installation du panneau de retour /  
Return Panel Installation**

Base Kalia / Kalia base		<b>A</b>	
Autres bases / Others bases	48"	<b>B</b>	1132mm à/to 1208mm (44 9/16" à/to 47 9/16")
	60"	<b>C</b>	1437mm à/to 1513mm (56 9/16" à/to 59 9/16")



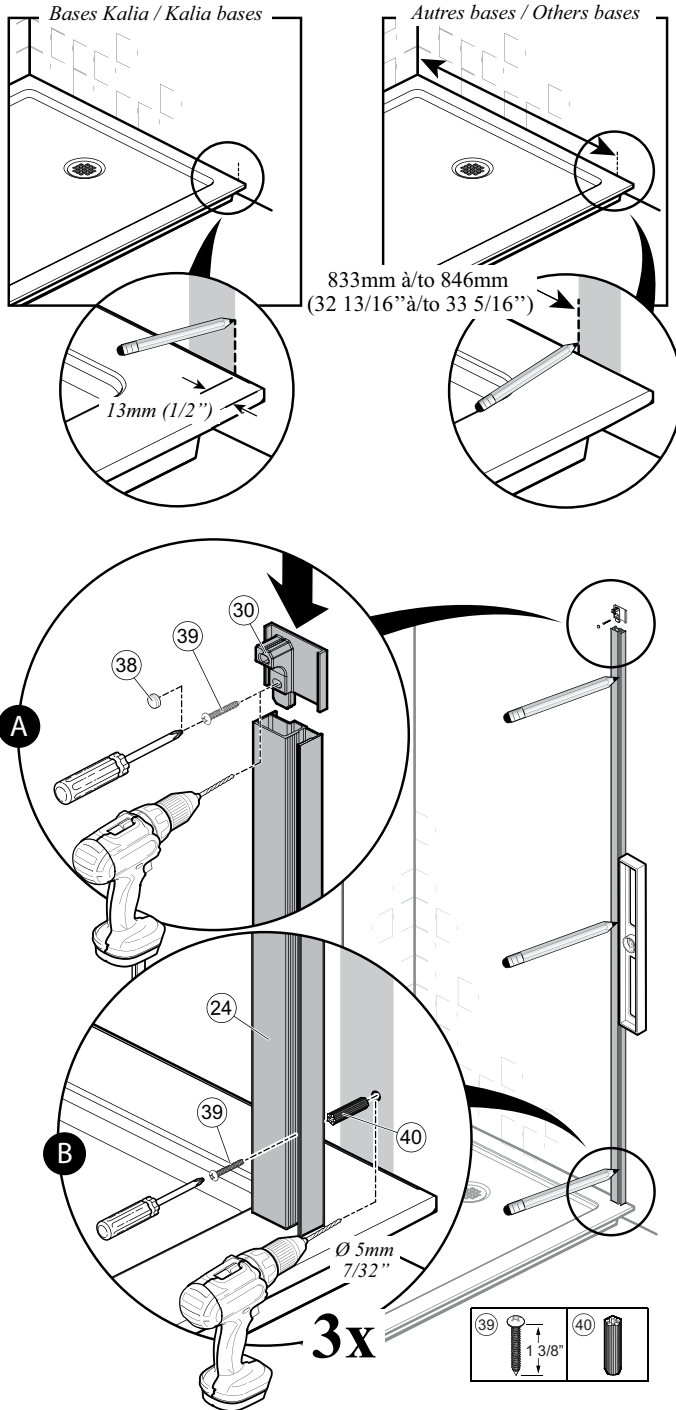
Ouverture à gauche / Left Opening

# INSTALLATION EN COIN / CORNER INSTALLATION

Étape/Step

4

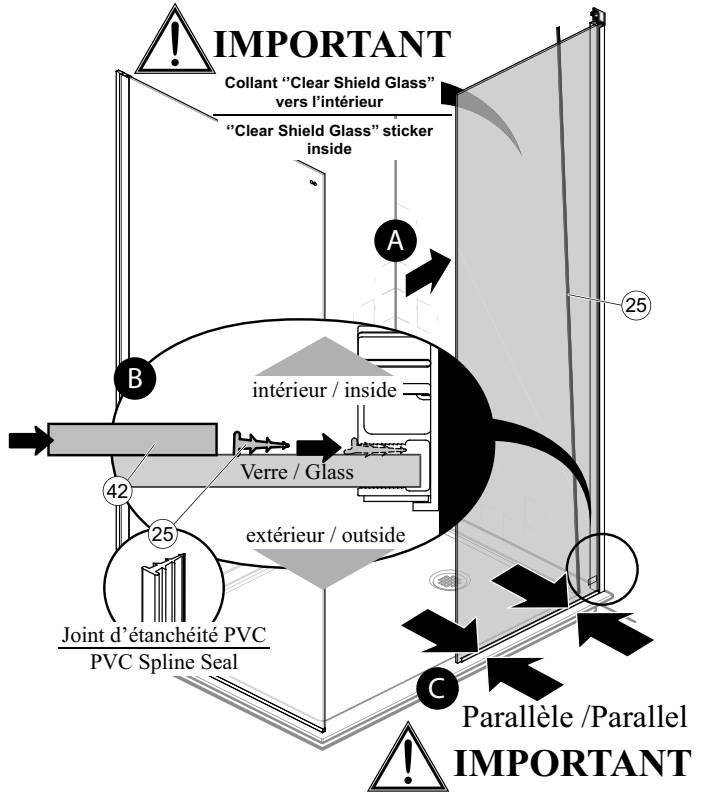
## Installation du montant mural du panneau fixe / Fixed Panel Wall Jamb Installation



Étape/Step

5

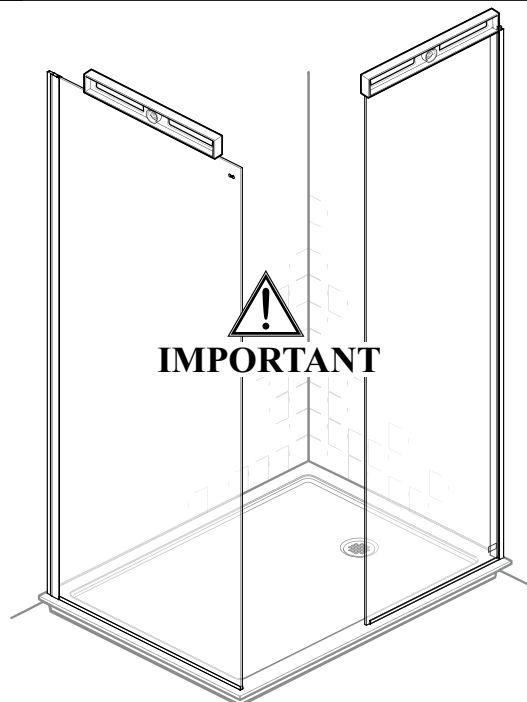
## Installation du panneau fixe / Fixed Panel Installation



Étape/Step

6

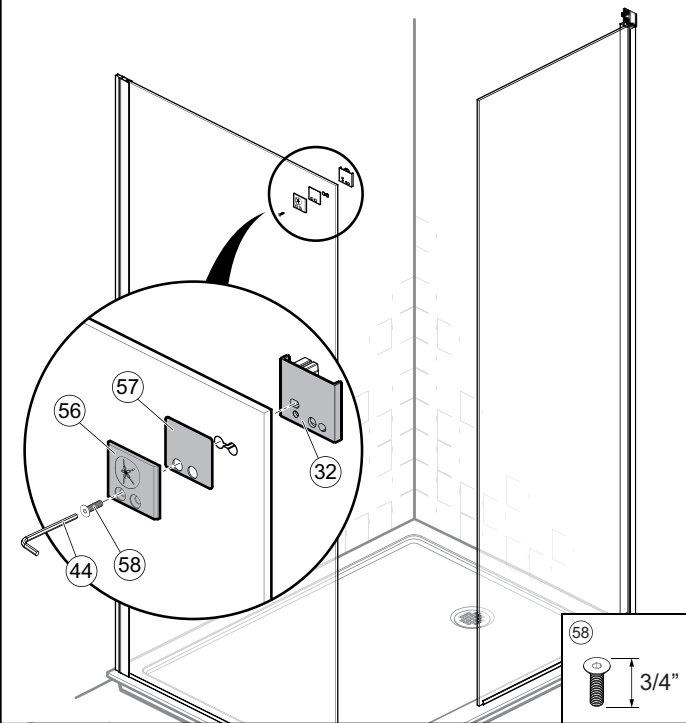
## Valider le niveau des panneaux / Panels Level Validation



Ouverture à gauche / Left Opening

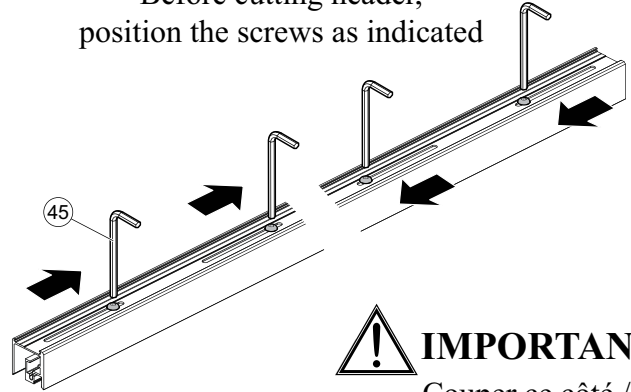
# INSTALLATION EN COIN / CORNER INSTALLATION

## Étape/Step 7 Installation de l'ancrage du panneau de retour / Return Panel's Anchor Installation

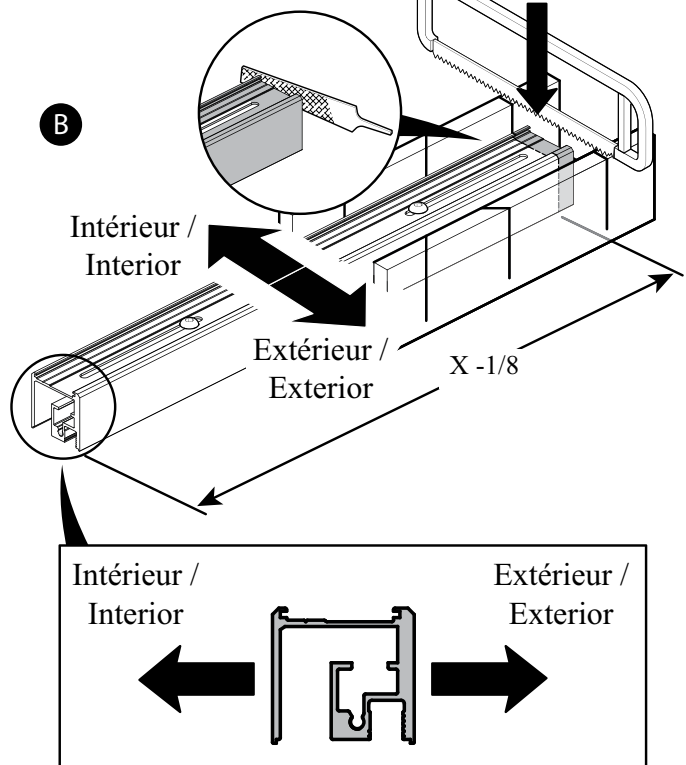


## Étape/Step 9 Couper l'extrusion du haut / Cut the Header Extrusion

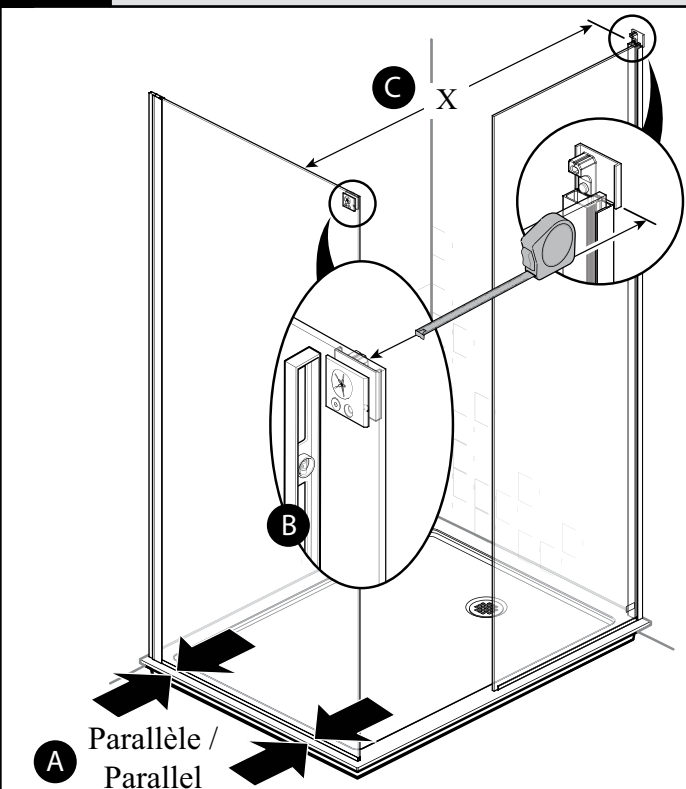
**A** Avant de couper le rail, positionner les vis à l'endroit indiqué / Before cutting header, position the screws as indicated



**B** Intérieur / Interior  
Extérieur / Exterior  
X - 1/8



## Étape/Step 8 Mesurer la longueur de l'extrusion du haut / Measure the Length of the Header Extrusion



Ouverture à gauche / Left Opening

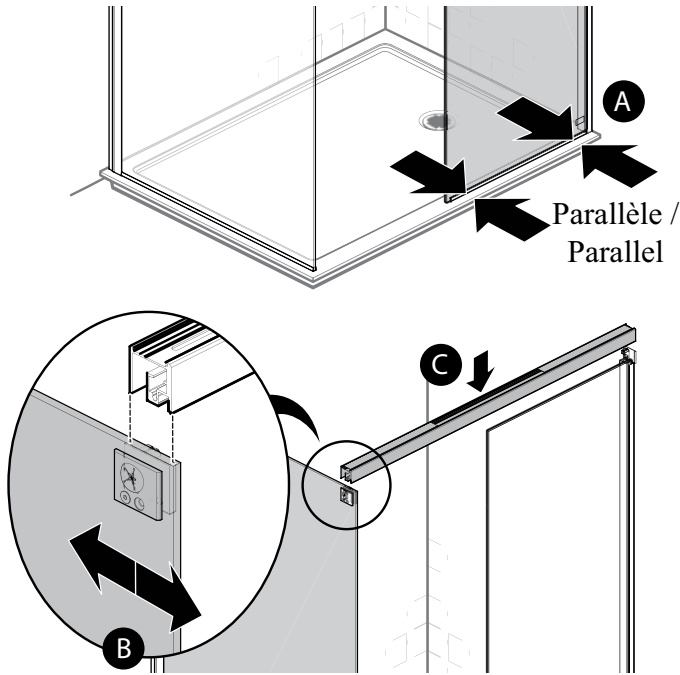
# INSTALLATION EN COIN / CORNER INSTALLATION

Étape/Step  
**10**

**Fixer l'extrusion du haut /  
Fixing Header Extrusion**

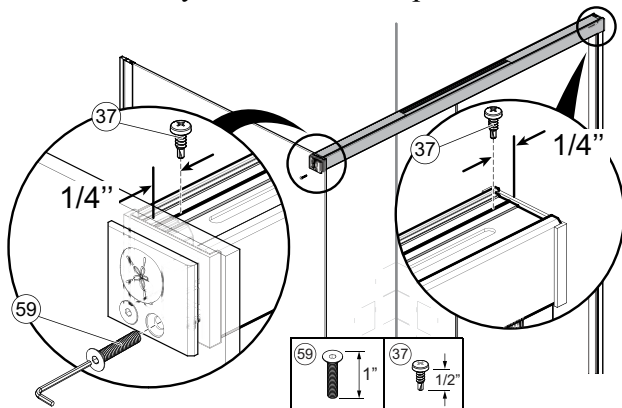


Cette étape est cruciale pour un roulement parfait  
This is a crucial STEP for a perfect rolling



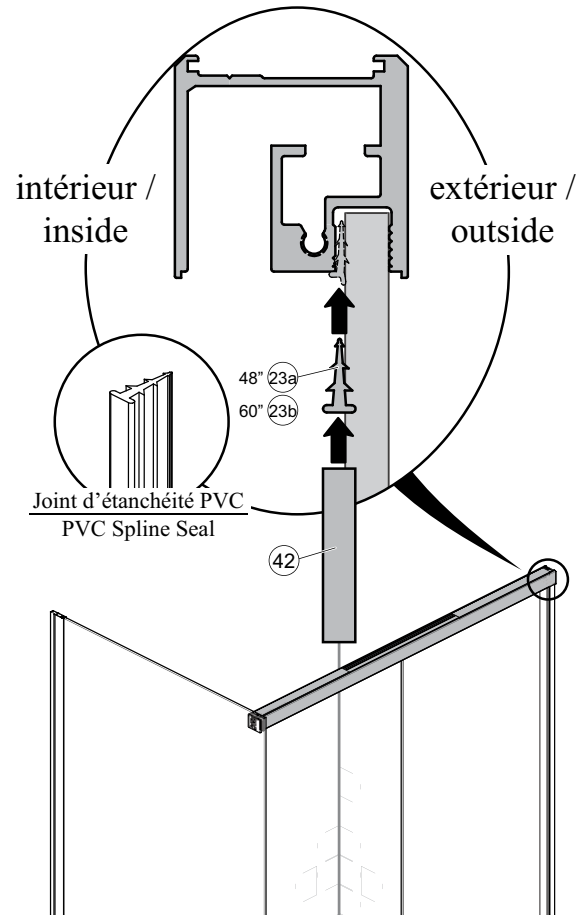
Pour une insertion facile du rail,  
**NE PAS** forcer le rail.  
Bouger plutôt le panneau de retour.

For a perfect header insertion,  
**DO NOT** force the header.  
Only move the return panel.



Étape/Step  
**11**

**Insérer le joint d'étanchéité /  
Insert the Spline**

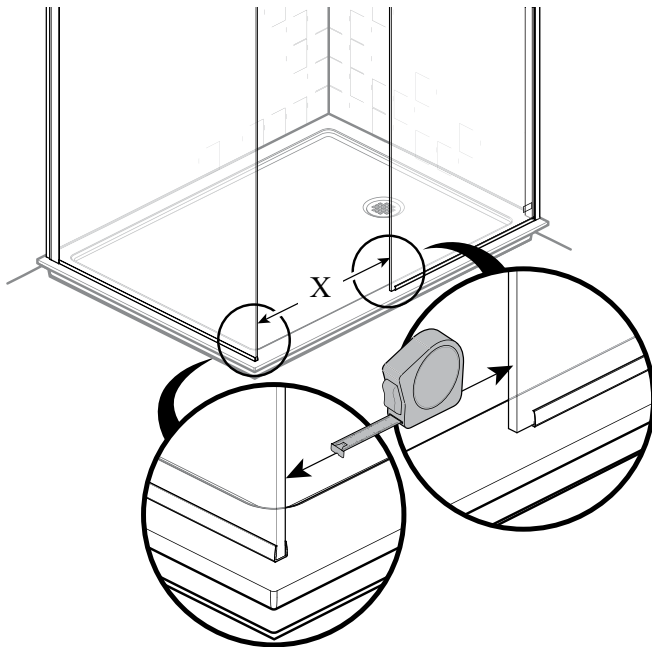


Ouverture à gauche / Left Opening

# INSTALLATION EN COIN / CORNER INSTALLATION

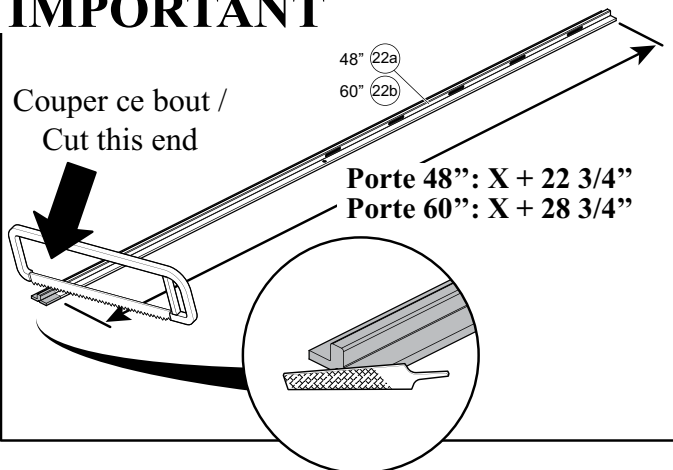
Étape/Step  
**12**

Couper l'extrusion du seuil /  
Cut the Bottom Rail Extrusion



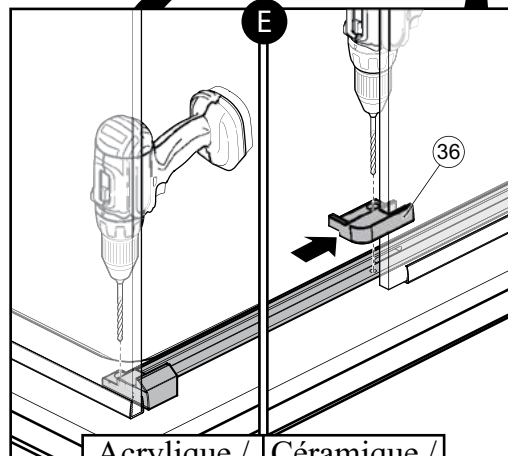
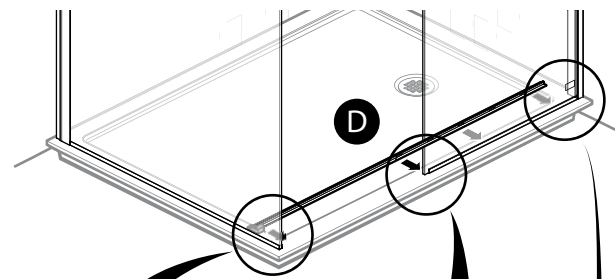
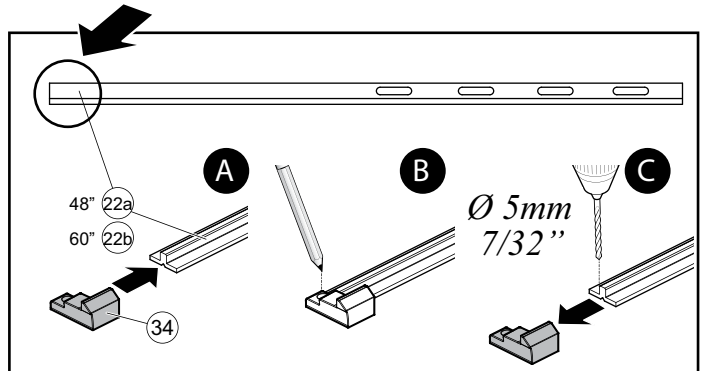
## IMPORTANT

Couper ce bout /  
Cut this end



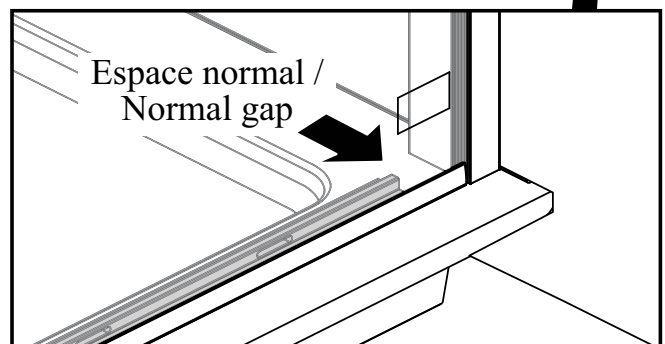
Étape/Step  
**13**

Percer la base de douche /  
Drill the Shower Base



Acrylique /  
Acrylic  
Ø 3mm  
(1/8")

Céramique /  
Ceramic  
Ø 5mm  
(7/32")

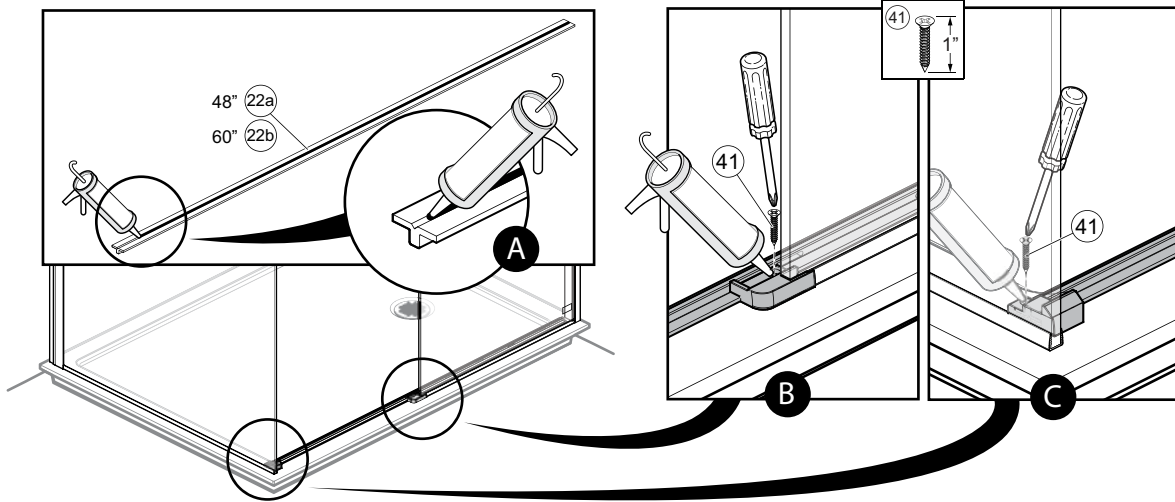


Ouverture à gauche / Left Opening

# INSTALLATION EN COIN / CORNER INSTALLATION

Étape/Step  
**14**

## Fixer le seuil / Bottom Rail Fixation

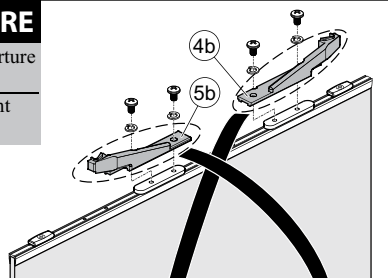


Étape/Step  
**15**

## Assemblage du panneau mobile / Mobile Panel Assembly

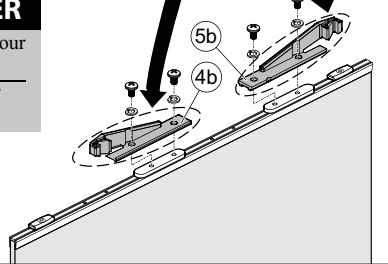
### AVANT / BEFORE

Pré-installés pour ouverture  
à droite  
Pre-installed for right  
opening



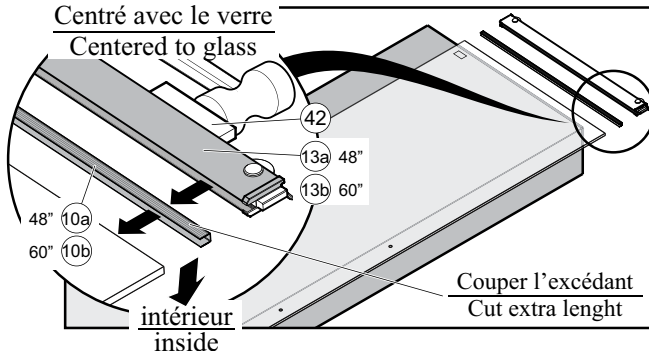
### APRÈS / AFTER

Inverser déclencheur pour  
ouverture à gauche  
Reverse triggers for  
left opening



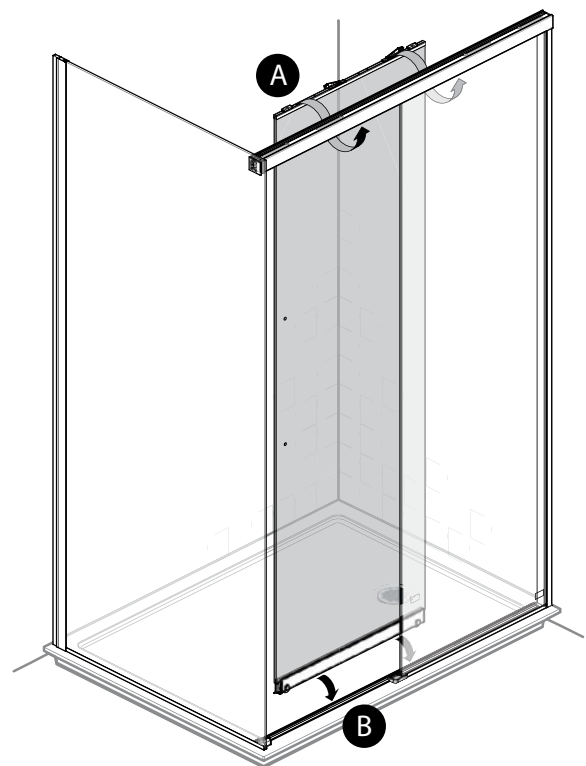
Centré avec le verre

Centered to glass



Étape/Step  
**16**

## Installation du panneau mobile / Mobile Panel Installation

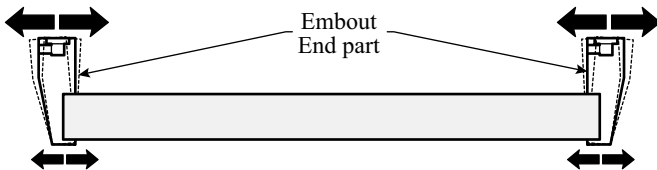
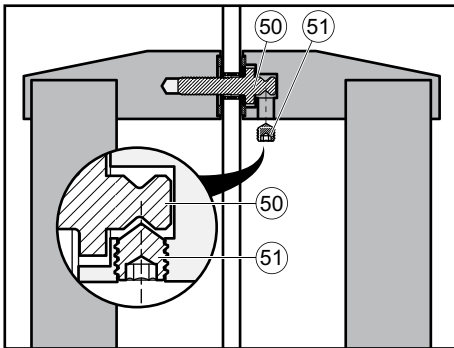
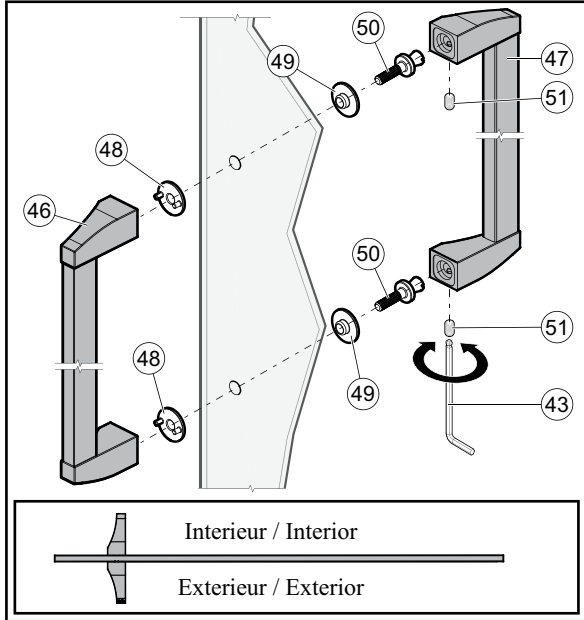


Ouverture à gauche / Left Opening

# INSTALLATION EN COIN / CORNER INSTALLATION

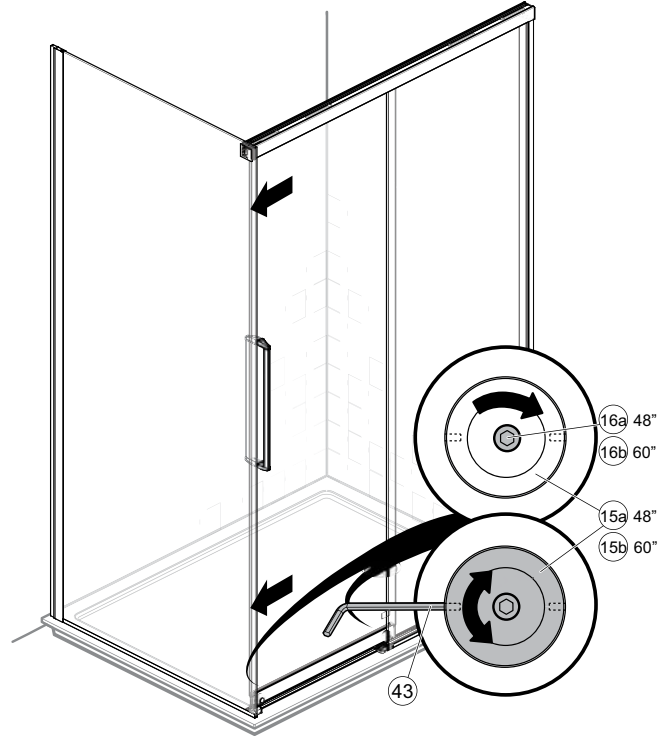
Étape/Step  
**17**

## Installation de la poignée / Handle Installation

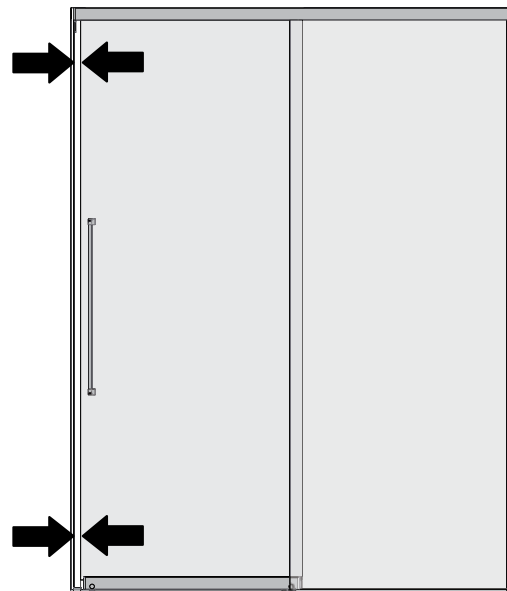


Étape/Step  
**18**

## Ajustement du panneau mobile / Mobile Panel Adjustment



Vue de face  
Front view

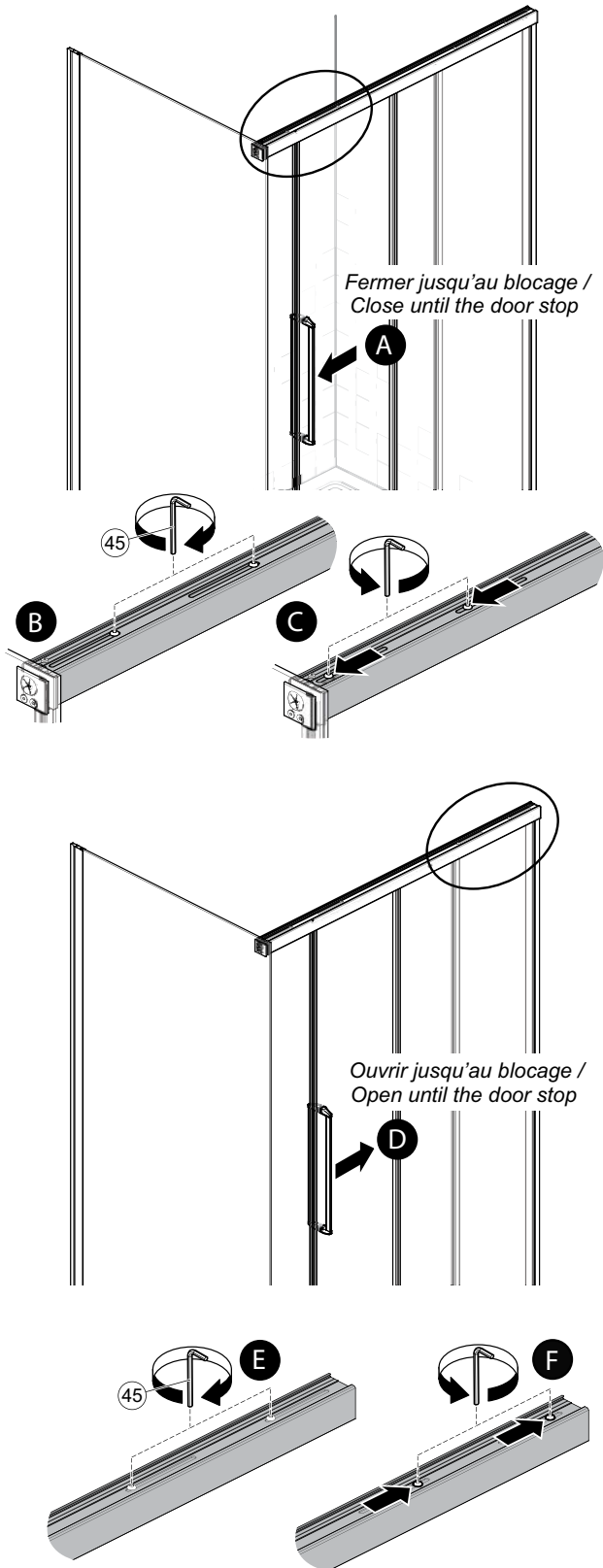


Ouverture à gauche / Left Opening

# INSTALLATION EN COIN / CORNER INSTALLATION

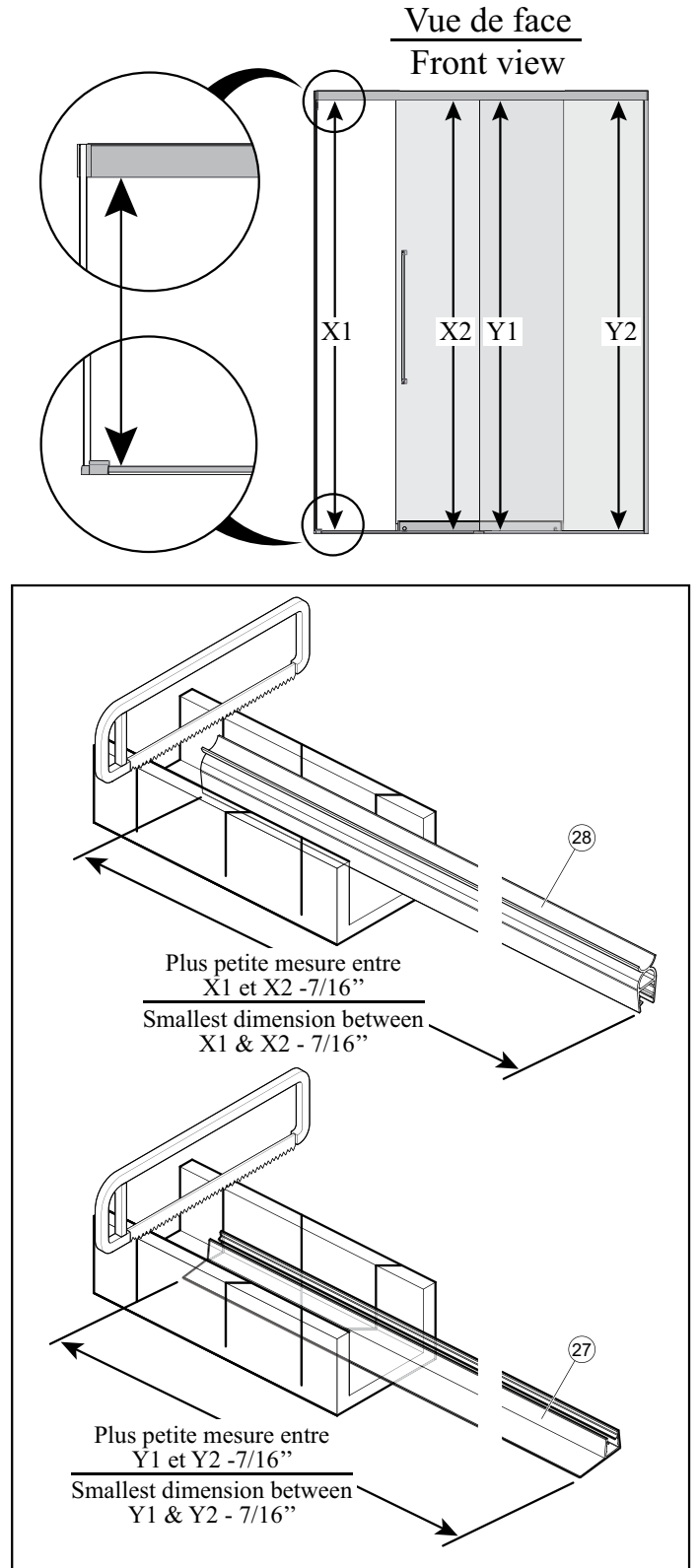
Étape/Step  
**19**

**Ajustement système K-Motion /  
K-Motion System Adjustment**



Étape/Step  
**20**

**Mesurer et couper les déflecteurs d'eau /  
Measure and Cut the Water Deflectors**

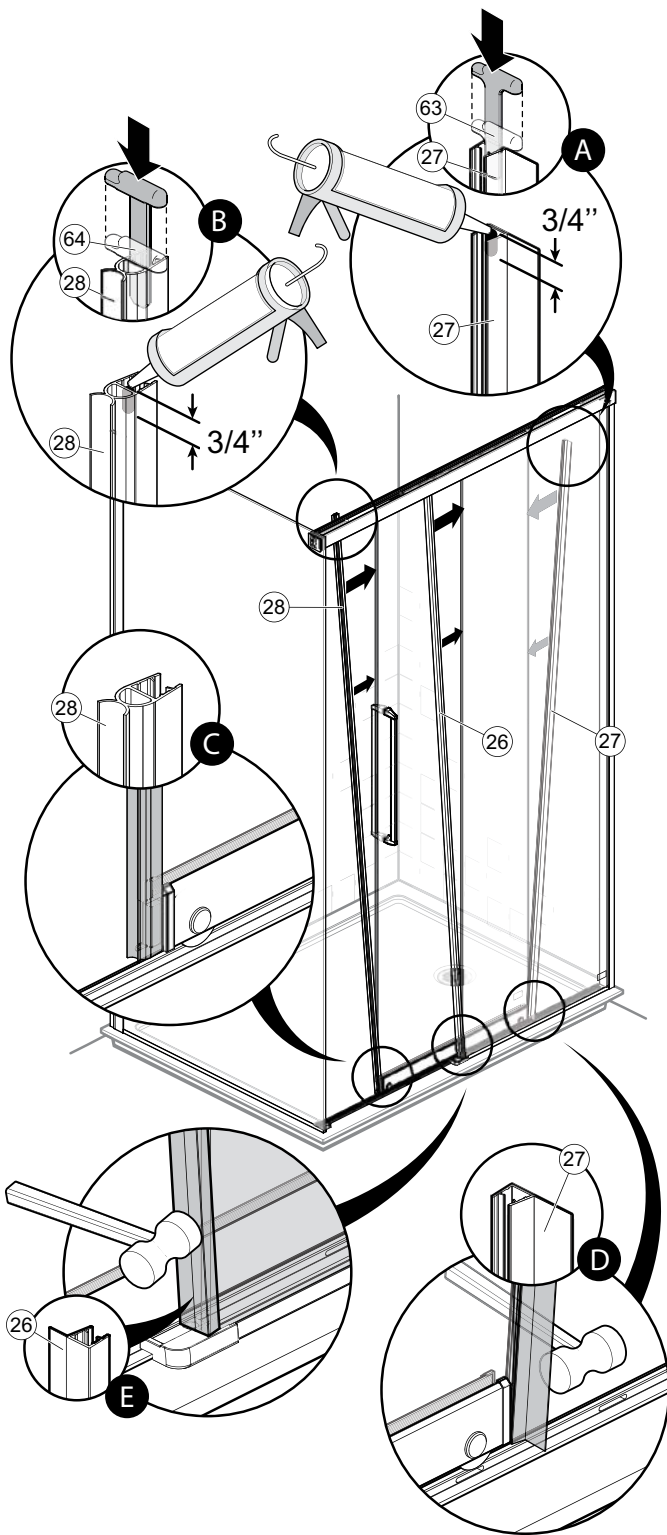


Ouverture à gauche / Left Opening

# INSTALLATION EN COIN / CORNER INSTALLATION

Étape/Step  
**21**

## Installation des déflecteurs d'eau / Water Deflectors Installation



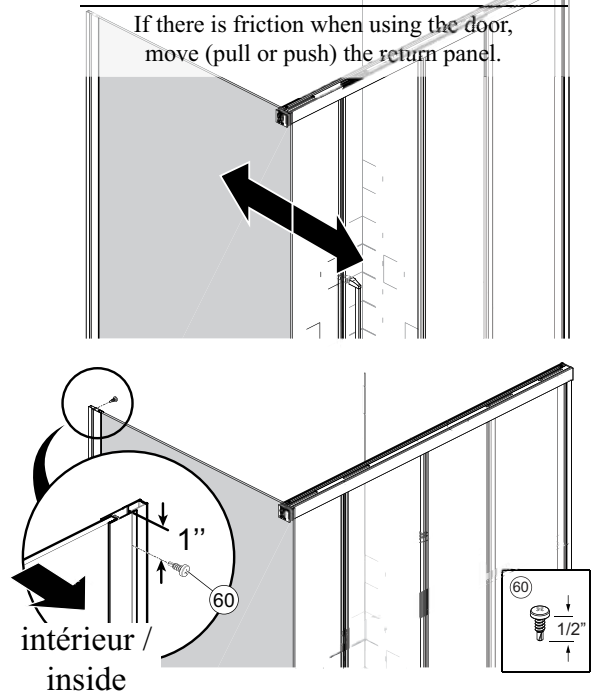
Ouverture à gauche / Left Opening

Étape/Step  
**22**

## Ajustement si nécessaire / Adjustment if necessary

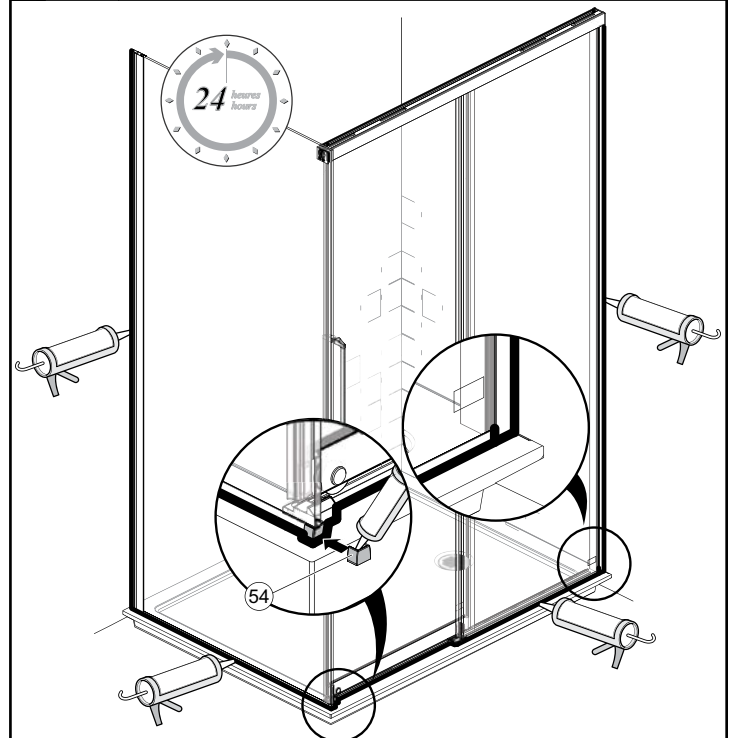
S'il y a une friction lors du roulement de la porte, tirer ou pousser légèrement le panneau de retour.

If there is friction when using the door, move (pull or push) the return panel.



Étape/Step  
**23**

## Application du calfeutrant / Caulking



## Entretien et nettoyage

Pour éviter les bris et vous assurer d'un fonctionnement optimal, il est nécessaire de suivre ces recommandations lors de l'entretien de votre produit Kalia. Les dommages par un traitement inapproprié ne sont pas couverts par la garantie Kalia.

- Rincer à l'eau propre et essuyer avec un chiffon de coton doux ou une éponge. Ne jamais utiliser de matériel abrasif tel que brosse ou éponge à récurer pour nettoyer les surfaces.
- Pour les souillures tenaces, utiliser un détergent liquide doux tel que le liquide à vaisselle et de l'eau chaude. Ne pas utiliser de nettoyant abrasif et acide.
- Lire attentivement l'étiquette du produit de nettoyage afin de vérifier qu'il soit adéquat. Toujours essayer la solution de nettoyage sur une surface moins apparente avant de l'appliquer sur la totalité de la surface.
- Rincer complètement avec de l'eau immédiatement après l'application du nettoyant.
- Un nettoyage régulier prévient l'accumulation de saleté et souillures tenaces.

## Maintenance and Cleaning

To avoid damage and optimize your product, you must follow the below recommendations when maintaining your Kalia product. Damages resulting from inappropriate handling are not covered by the Kalia warranty.

- Rinse with clean water and dry with a soft cotton cloth or sponge. Do not use anything abrasive such as a scouring brush or sponge to clean the surfaces.
- For tough stains, use a gentle liquid detergent such as dish soap and hot water. Do not use an abrasive and acidic cleaner.
- Carefully read the label on the cleaning product to make sure it is safe and appropriate. Always try the cleaning solution on a less visible surface before applying it to the rest.
- Completely rinse with water immediately after applying the cleaner.
- Regular cleaning prevents the accumulation of dirt and tough stains.

## Garantie

### GARANTIE LIMITÉE

Kalia inc. offre la garantie limitée expresse suivante sur ses produits. Cette garantie s'adresse uniquement au propriétaire/utilisateur original pour un usage personnel domestique et elle débute à la date d'achat du produit. La garantie n'est pas transférable au propriétaire subséquent. Des restrictions additionnelles s'appliquent aux utilisations commerciales.

### GARANTIE 10 ANS LIMITÉE POUR LES PORTES DE DOUCHE KALIA

Kalia inc. garantit pour 10 ans ses portes de douches contre tout défaut de matériel ou de fabrication dans des conditions normales d'utilisation et d'entretien tant et aussi longtemps que l'acheteur du robinet/propriétaire possède sa résidence.

Kalia inc. procédera, à sa discrétion, à la réparation ou au remplacement de pièces, ou de produits trouvés défectueux pour un usage domestique normal pour lequel il a été conçu.

La présente garantie exclut tout dommage causé en tout ou en partie par des erreurs d'installation, abus d'usage, utilisation non-conforme, négligence, accident, entretien non-conforme, produits abrasifs.

Kalia inc. n'est aucunement responsable pour tous frais de main-d'œuvre ou tous autres frais reliés à l'installation d'un produit, sa réparation ou son remplacement ainsi que pour tout dommage ou incident, dépense, perte directe ou indirecte.

Dans tous les cas, Kalia inc., ne peut être tenue responsable de tout montant excédant le prix d'achat du produit qui a été déboursé par le propriétaire/utilisateur, l'entrepreneur ou le constructeur.

### RESTRICTIONS COMMERCIALES

En plus des conditions et restrictions mentionnées ci-dessus, la période de garantie relative à tout produit installé dans le cadre d'une application commerciale est de un (1) an à compter de la date d'achat originale par le propriétaire/utilisateur, l'entrepreneur ou le constructeur auprès d'un détaillant autorisé. Si le produit est utilisé en étalage, la période de garantie est d'un (1) an.

### SERVICE

Pour se prévaloir du service en vertu de la présente garantie, veuillez communiquer avec Kalia inc., soit par l'entremise de votre détaillant ou encore directement à nos bureaux à 1-877-GO-KALIA (1-877-465-2542) ou en écrivant à : [service@KaliaStyle.com](mailto:service@KaliaStyle.com) ou à : Kalia inc., Service à la clientèle, 1355, 2ième Rue, Sainte-Marie (Qc) Canada G6E 1G9. Assurez-vous de pouvoir fournir toute l'information nécessaire concernant votre demande soit : description du problème et du produit, numéro de modèle, la couleur, le numéro de série, le fini, la date de l'achat, le nom du détaillant en plus de votre facture originale. Pour toute autre information ou pour connaître un réparateur près de chez vous, n'hésitez pas à nous contacter.

**Cette garantie est offerte exclusivement en lieu et place de toute autre garantie, y compris les garanties de qualité marchande ou d'aptitude de produit pour une application particulière.**

**Ceci est la garantie originale écrite de Kalia inc.**



# Warranty

## LIMITED WARRANTY

Kalia Inc. offers the following express limited warranty on its products. This warranty extend only to the original owner/end-user for personal household use and are effective as of the date of purchase. The warranty is not transferable to subsequent owners. Additional limitations may apply for commercial use.

## 10 YEAR LIMITED WARRANTY ON KALIA SHOWER DOORS

Kalia Inc. guarantees all aspects of its shower doors to be free of defects in material and workmanship for normal residential use for as long as the original consumer-purchaser owns his or her home. If a defect is found during normal residential use, Kalia Inc. may, at its sole discretion, elect to repair or provide a replacement part or product.

Damage to a product caused by accident, misuse, or abuse is not covered under this warranty. Improper care and cleaning shall have the effect of rendering this warranty void. Kalia Inc. is not responsible for labor, installation or other incidental or consequential expenses. Under no circumstances shall the liability of Kalia Inc. exceed the purchase price paid for a shower door by the owner/end-user, contractor or builder.

## COMMERCIAL LIMITATIONS

In addition to the previously mentioned conditions and limitations, the warranty period for products installed for commercial applications, or used in commercial ventures, shall cover a period of one (1) year from the initial date of purchase by the owner/end-user, contractor or builder from an authorized dealer. If the product is sold by Kalia Inc. as a display item, a one (1) year warranty applies.

## WARRANTY SERVICE

If you wish to make a claim under this warranty, you may contact Kalia through your Dealer or directly at 1-877-GO-KALIA (1-877-465-2542) or again by writing to: [service@KaliaStyle.com](mailto:service@KaliaStyle.com) or to : Kalia Inc., Attn: Customer Service Dept., 1355 2nd Street, Sainte-Marie QC G6E 1G9 Canada. Be sure to provide all pertinent information related to your claim, including a complete description of the problem you are experiencing, the product name, product model number, color, finish, and finally the date and the location where the product was purchased. Also include the product's serial number or original receipt. For more information or to obtain the name and address of the service and repair centre nearest you, call 1-877-GO-KALIA.

**EXCEPT AS SET FORTH HEREIN, KALIA INC. PROVIDES NO OTHER WARRANTIES, EITHER EXPRESS OR IMPLIED, INCLUDING IMPLIED WARRANTIES OF FITNESS AND MERCHANTABILITY FOR A PARTICULAR PURPOSE OR COMPLIANCE WITH ANY CODE.**

**This is the exclusive written warranty of Kalia Inc.**

**Kalia inc.**

1355, 2e Rue  
Sainte-Marie (Québec)  
Canada G6E 1G9

t. 1-418-387-9090

1 877 GO KALIA (1-877-465-2542)

f. 1-418-387-9089

[www.KaliaStyle.com](http://www.KaliaStyle.com)

