



Composantes incluses

- 104085-XXX* : Finition pour valve 1/2" de type T/P AQUATONIK^{MC} avec sélecteur intégré 2 voies
- BF2160-XXX* : Tête de pluie avec bras vertical
- 107381-XXX* : Douchette à main 3 fonctions (jet brume, jet pluie et jet mixte)
- 107389-XXX* : Rail pour douchette
- 107393-XXX* : Coude d'alimentation
- 101620-XXX* : Boyau flexible de PVC 60"

**XXX signifie que la couleur du fini doit être spécifiée.*

Couleurs (Finis)

- Chrome: BF1651-110-201
- Noir mat: BF1651-160-201
- Nickel pur PVS: BF1651-125-201

Voir les fiches suivantes pour les caractéristiques détaillées de chaque composante.

Notes d'installation

L'installation doit être conforme aux instructions d'installation fournies avec le produit.

GARANTIE

Kalia inc. garantit ses produits contre tout défaut de matériel ou de fabrication dans des conditions normales d'utilisation et d'entretien. **Veillez vous référer à la garantie Kalia comprise avec chacun des produits pour obtenir plus de détails.**

Caractéristiques

- Construction en laiton massif
- Ajustement total de 30 mm (1 3/16")

Couleurs (Finis)

- Chrome : 104085-110
- Nickel pur PVS : 104085-125
- Noir mat : 104085-160



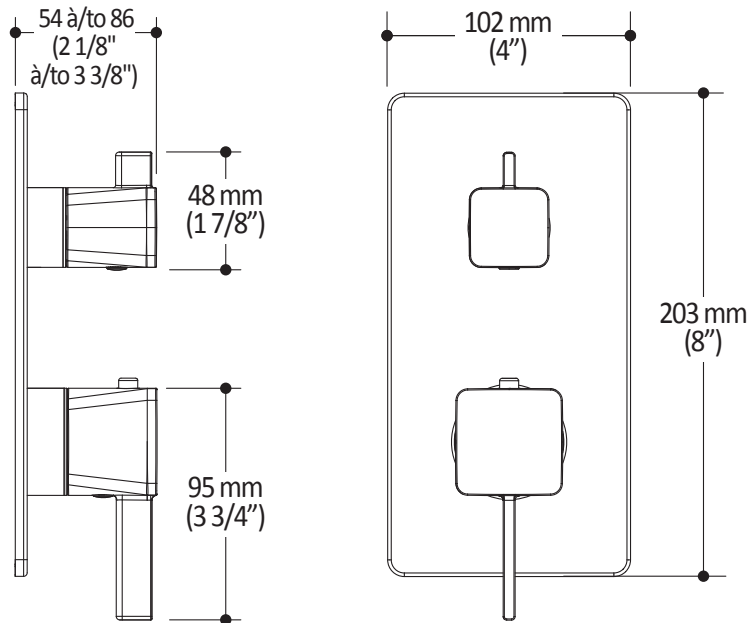
Notes d'installation

L'installation doit être conforme aux instructions d'installation fournies avec le produit.

GARANTIE

Kalia inc. garantit ses produits contre tout défaut de matériel ou de fabrication dans des conditions normales d'utilisation et d'entretien. **Veillez vous référer à la garantie Kalia comprise avec chacun des produits pour obtenir plus de détails.**

Dimensions du produit :



Important : Les dimensions sont approximatives et sont sujettes à changements sans préavis. Veuillez vous référer aux instructions d'installation.

Caractéristiques

- Bras en laiton massif et tête de pluie en plastique
- Entrée d'eau mâle 1/2NPT sur le bras vertical
- Entrée d'eau femelle G½ sur la tête de pluie
- Buses souples fait en LSR (silicone liquide) pour un nettoyage facile du calcaire
- Orientation ajustable avec joint à rotule

Couleurs (Finis)

- Chrome : BF2160-110
- Noir mat : BF2160-160
- Nickel pur PVS : BF2160-125

Débit maximal

- 7.6 L/min (2 gpm) à 80 psi

Certifications

Le modèle spécifié rencontre ou dépasse les normes suivantes ;



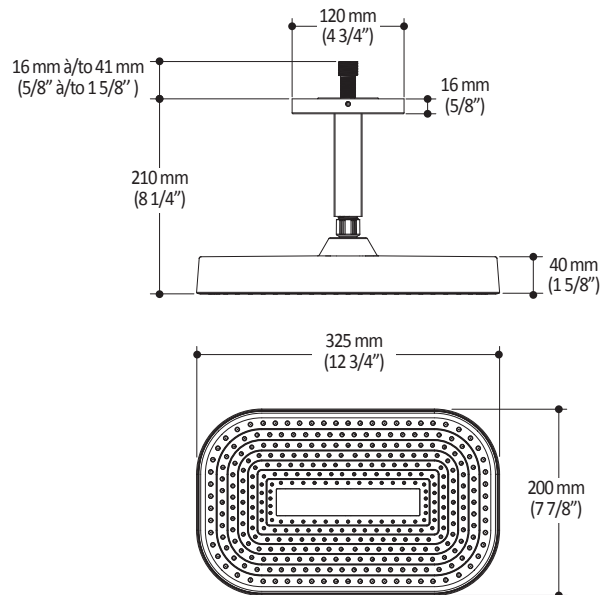
Notes d'installation

L'installation doit être conforme aux instructions d'installation fournies avec le produit.

GARANTIE

Kalia inc. garantit ses produits contre tout défaut de matériel ou de fabrication dans des conditions normales d'utilisation et d'entretien. **Veillez vous référer à la garantie Kalia comprise avec chacun des produits pour obtenir plus de détails.**

Dimensions du produit :



Important : Les dimensions sont approximatives et sont sujettes à changements sans préavis. Veuillez vous référer aux instructions d'installation.

Caractéristiques

- Entrée d'eau mâle G $\frac{1}{2}$
- 3 fonctions : jet brume, jet pluie et jet mixte
- Buses souples fait en LSR (silicone liquide) pour un nettoyage facile du calcaire

Couleurs (Finis)

- Chrome : 107381-110
- Noir mat : 107381-160
- Nickel pur PVS : 107381-125

Débit maximal

- 7.6 L/min (2 gpm) à 80 psi

Certifications

Le modèle spécifié rencontre ou dépasse les normes suivantes ;



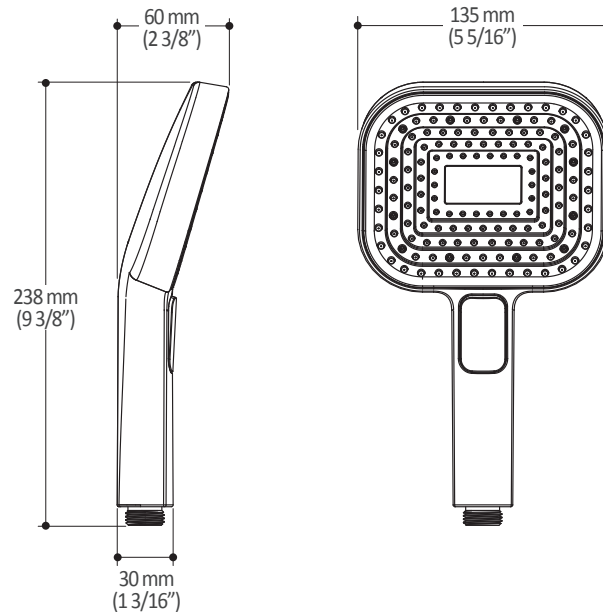
Notes d'installation

L'installation doit être conforme aux instructions d'installation fournies avec le produit.

GARANTIE

Kalia inc. garantit ses produits contre tout défaut de matériel ou de fabrication dans des conditions normales d'utilisation et d'entretien. **Veillez vous référer à la garantie Kalia comprise avec chacun des produits pour obtenir plus de détails.**

Dimensions du produit :



Important : Les dimensions sont approximatives et sont sujettes à changements sans préavis. Veuillez vous référer aux instructions d'installation.

Caractéristiques

- Construction en laiton massif
- Système de verrouillage
- Système de glissement facile à utiliser

Couleurs (Finis)

- Chrome : 107389-110
- Noir mat : 107389-160
- Nickel pur PVS : 107389-125

Certifications

Le modèle spécifié rencontre ou dépasse les normes suivantes ;



CSA B125.1
ASME A112.18.1



Notes d'installation

L'installation doit être conforme aux instructions d'installation fournies avec le produit.

GARANTIE

Kalia inc. garantit ses produits contre tout défaut de matériel ou de fabrication dans des conditions normales d'utilisation et d'entretien. **Veillez vous référer à la garantie Kalia comprise avec chacun des produits pour obtenir PREMIA de détails.**

Dimensions du produit :



Important : Les dimensions sont approximatives et sont sujettes à changements sans préavis. Veuillez vous référer aux instructions d'installation.

Caractéristiques

- Construction en laiton massif
- Sortie d'eau mâle G½
- Entrée d'eau femelle 1/2NPT
- Connecteur ajustable en profondeur

Couleurs (Finis)

- Chrome : 107393-110
- Nickel pur PVS : 107393-125
- Noir mat : 107393-160

Certifications

Le modèle spécifié rencontre ou dépasse les normes suivantes ;



Notes d'installation

L'installation doit être conforme aux instructions d'installation fournies avec le produit.

GARANTIE

Kalia inc. garantit ses produits contre tout défaut de matériel ou de fabrication dans des conditions normales d'utilisation et d'entretien. **Veillez vous référer à la garantie Kalia comprise avec chacun des produits pour obtenir PREMIA de détails.**

Dimensions du produit :



Important : Les dimensions sont approximatives et sont sujettes à changements sans préavis. Veuillez vous référer aux instructions d'installation.

Caractéristiques

- Connection G1/2 femelle
- Valve anti-retour intégrée

Couleurs (Finis)

- Chrome : 101620-110
- Nickel pur PVS : 101620-125
- Noir et chrome : 101620-150
- Noir mat : 101620-160



Notes d'installation

L'installation doit être conforme aux instructions d'installation fournies avec le produit.

GARANTIE

Kalia inc. garantit ses produits contre tout défaut de matériel ou de fabrication dans des conditions normales d'utilisation et d'entretien. **Veillez vous référer à la garantie Kalia comprise avec chacun des produits pour obtenir plus de détails.**

Dimensions du produit :



Important : Les dimensions sont approximatives et sont sujettes à changements sans préavis. Veuillez vous référer aux instructions d'installation.