



**Composantes incluses**

- BF1581-XXX\* : Valve 1/2" de type T/P AQUATONIK<sup>MC</sup> avec sélecteur intégré 2 voies et finition (possibilité de faire fonctionner 1 seule ou 2 composantes simultanément)
- BF2160-XXX\* : Tête de pluie avec bras vertical
- 107381-XXX\* : Douchette à main 3 fonctions (jet brume, jet pluie et jet mixte)
- 107389-XXX\* : Rail pour douchette
- 107393-XXX\* : Coude d'alimentation
- 101620-XXX\* : Boyau flexible de PVC 60"

\*XXX signifie que la couleur du fini doit être spécifiée.

**Couleurs (Finis)**

- Chrome: BF1650-110-201
- Noir mat: BF1650-160-201
- Nickel pur PVS: BF1650-125-201

*Voir les fiches suivantes pour les caractéristiques détaillées de chaque composante.*

**Notes d'installation**

L'installation doit être conforme aux instructions d'installation fournies avec le produit.

**GARANTIE**

Kalia inc. garantit ses produits contre tout défaut de matériel ou de fabrication dans des conditions normales d'utilisation et d'entretien. **Veillez vous référer à la garantie Kalia comprise avec chacun des produits pour obtenir plus de détails.**



HISTOIRES D'EAU<sup>MD</sup>

SQUAREONE<sup>MC</sup>

BF1581

Valve 1/2" de type T/P AQUATONIK<sup>MC</sup> avec sélecteur intégré 2 voies et finition

**SPECIFICATIONS**

**Caractéristiques**

- 2 entrées d'eau mâle 1/2NPT vissée ou soudée
- 2 sorties d'eau mâle 1/2NPT vissée ou soudée
- Construction en laiton massif
- Ajustement total de 32 mm (1 1/4")
- Possibilité d'installation dos à dos
- Appuis inclus pour une meilleure stabilité lors de l'installation
- Possibilité de faire fonctionner une seule ou deux composantes simultanément

**Couleurs (Finis)**

- Chrome : BF1581-110
- Nickel pur PVS : BF1581-125
- Noir mat : BF1581-160

**Débit maximal**

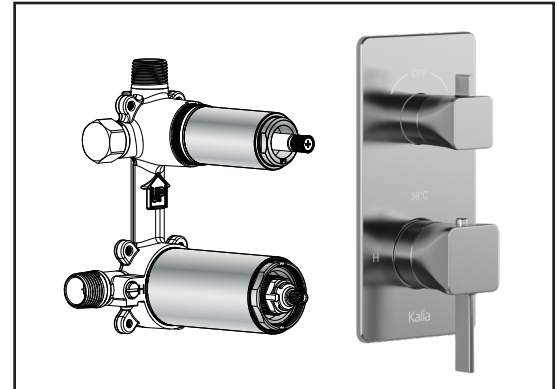
- 1 sortie : 22 L/min (5.9 gpm) à 60 psi
- 2 sorties : 23.5 L/min (6.21 gpm) à 60 psi

**Certifications**

Le modèle spécifié rencontre ou dépasse les normes suivantes ;



CSA B125.1  
ASME A112.18.1  
ICC A117.1



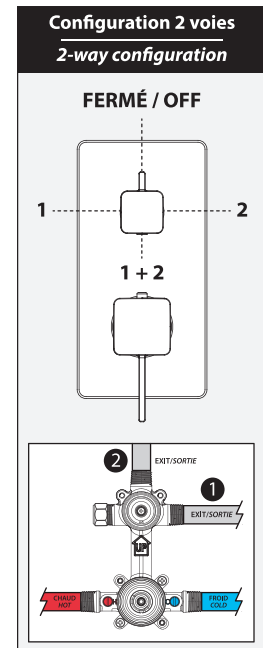
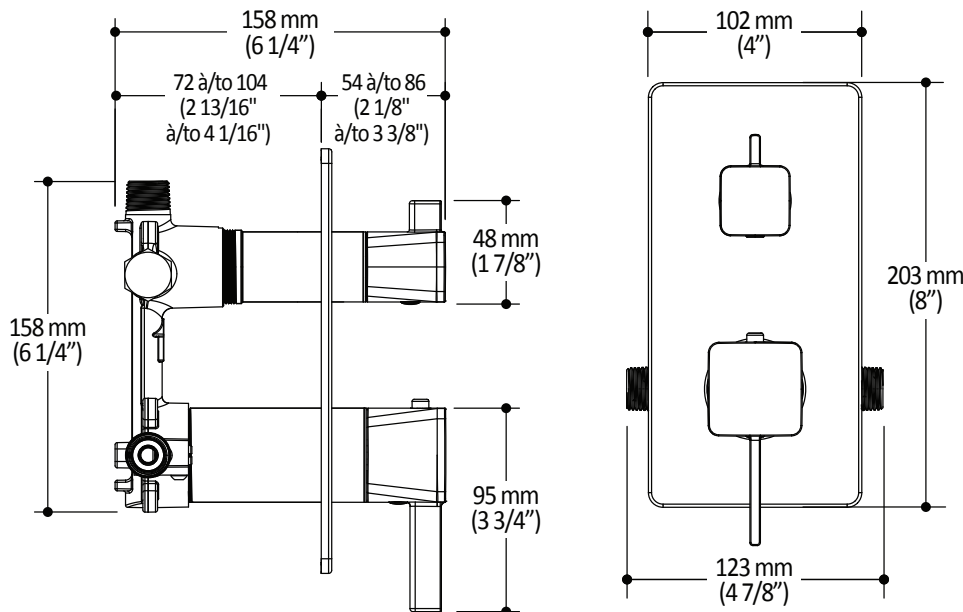
**Notes d'installation**

L'installation doit être conforme aux instructions d'installation fournies avec le produit.

**GARANTIE**

Kalia inc. garantit ses produits contre tout défaut de matériel ou de fabrication dans des conditions normales d'utilisation et d'entretien. **Veillez vous référer à la garantie Kalia comprise avec chacun des produits pour obtenir plus de détails.**

*Dimensions du produit :*



**Important :** Les dimensions sont approximatives et sont sujettes à changements sans préavis. Veuillez vous référer aux instructions d'installation.



HISTOIRES D'EAU<sup>MD</sup>

1355, 2<sup>e</sup> Rue, Parc industriel  
Sainte-Marie (Québec)  
Canada G6E 1G9

T 418 387-9090  
1 877 GO-KALIA (1 877 465-2542)  
F 418 387-9089

KaliaStyle.com



**Caractéristiques**

- Bras en laiton massif et tête de pluie en plastique
- Entrée d'eau mâle 1/2NPT sur le bras vertical
- Entrée d'eau femelle G½ sur la tête de pluie
- Buses souples fait en LSR (silicone liquide) pour un nettoyage facile du calcaire
- Orientation ajustable avec joint à rotule

**Couleurs (Finis)**

- Chrome : BF2160-110
- Noir mat : BF2160-160
- Nickel pur PVS : BF2160-125

**Débit maximal**

- 7.6 L/min (2 gpm) à 80 psi

**Certifications**

Le modèle spécifié rencontre ou dépasse les normes suivantes ;



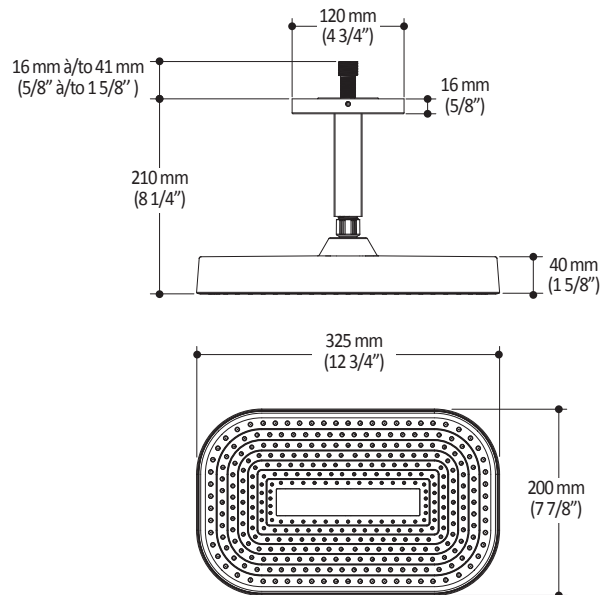
**Notes d'installation**

L'installation doit être conforme aux instructions d'installation fournies avec le produit.

**GARANTIE**

Kalia inc. garantit ses produits contre tout défaut de matériel ou de fabrication dans des conditions normales d'utilisation et d'entretien. **Veillez vous référer à la garantie Kalia comprise avec chacun des produits pour obtenir plus de détails.**

*Dimensions du produit :*



**Important :** Les dimensions sont approximatives et sont sujettes à changements sans préavis. Veuillez vous référer aux instructions d'installation.

**Caractéristiques**

- Entrée d'eau mâle G $\frac{1}{2}$
- 3 fonctions : jet brume, jet pluie et jet mixte
- Buses souples fait en LSR (silicone liquide) pour un nettoyage facile du calcaire

**Couleurs (Finis)**

- Chrome : 107381-110
- Noir mat : 107381-160
- Nickel pur PVS : 107381-125

**Débit maximal**

- 7.6 L/min (2 gpm) à 80 psi

**Certifications**

Le modèle spécifié rencontre ou dépasse les normes suivantes ;



**Notes d'installation**

L'installation doit être conforme aux instructions d'installation fournies avec le produit.

**GARANTIE**

Kalia inc. garantit ses produits contre tout défaut de matériel ou de fabrication dans des conditions normales d'utilisation et d'entretien. **Veillez vous référer à la garantie Kalia comprise avec chacun des produits pour obtenir plus de détails.**

*Dimensions du produit :*



**Important :** Les dimensions sont approximatives et sont sujettes à changements sans préavis. Veuillez vous référer aux instructions d'installation.

### Caractéristiques

- Construction en laiton massif
- Système de verrouillage
- Système de glissement facile à utiliser

### Couleurs (Finis)

- Chrome : 107389-110
- Noir mat : 107389-160
- Nickel pur PVS : 107389-125

### Certifications

Le modèle spécifié rencontre ou dépasse les normes suivantes ;



CSA B125.1  
ASME A112.18.1



### Notes d'installation

L'installation doit être conforme aux instructions d'installation fournies avec le produit.

### GARANTIE

Kalia inc. garantit ses produits contre tout défaut de matériel ou de fabrication dans des conditions normales d'utilisation et d'entretien. **Veillez vous référer à la garantie Kalia comprise avec chacun des produits pour obtenir PREMIA de détails.**

### Dimensions du produit :



**Important :** Les dimensions sont approximatives et sont sujettes à changements sans préavis. Veuillez vous référer aux instructions d'installation.

**Caractéristiques**

- Construction en laiton massif
- Sortie d'eau mâle G½
- Entrée d'eau femelle 1/2NPT
- Connecteur ajustable en profondeur

**Couleurs (Finis)**

- Chrome : 107393-110
- Nickel pur PVS : 107393-125
- Noir mat : 107393-160

**Certifications**

Le modèle spécifié rencontre ou dépasse les normes suivantes ;



**Notes d'installation**

L'installation doit être conforme aux instructions d'installation fournies avec le produit.

**GARANTIE**

Kalia inc. garantit ses produits contre tout défaut de matériel ou de fabrication dans des conditions normales d'utilisation et d'entretien. **Veillez vous référer à la garantie Kalia comprise avec chacun des produits pour obtenir PREMIA de détails.**

*Dimensions du produit :*



**Important :** Les dimensions sont approximatives et sont sujettes à changements sans préavis. Veuillez vous référer aux instructions d'installation.

**Caractéristiques**

- Connection G1/2 femelle
- Valve anti-retour intégrée

**Couleurs (Finis)**

- Chrome : 101620-110
- Nickel pur PVS : 101620-125
- Noir et chrome : 101620-150
- Noir mat : 101620-160



**Notes d'installation**

L'installation doit être conforme aux instructions d'installation fournies avec le produit.

**GARANTIE**

Kalia inc. garantit ses produits contre tout défaut de matériel ou de fabrication dans des conditions normales d'utilisation et d'entretien. **Veillez vous référer à la garantie Kalia comprise avec chacun des produits pour obtenir plus de détails.**

*Dimensions du produit :*



**Important :** Les dimensions sont approximatives et sont sujettes à changements sans préavis. Veuillez vous référer aux instructions d'installation.