



Composantes incluses

- 104082-XXX* : Finition pour valve 1/2" de type T/P AQUATONIK^{MC} avec sélecteur intégré 2 voies
- BF2154-XXX* : Tête de pluie avec bras vertical
- 107383-XXX* : Douchette à main 3 fonctions (jet brume, jet pluie et jet massage)
- 103577-XXX* : Rail pour douchette
- 106192-XXX* : Coude d'alimentation
- 101620-XXX* : Boyau flexible de PVC 60"

*XXX signifie que la couleur du fini doit être spécifiée.

Couleurs (Finis)

- Chrome: BF1639-110-101
- Nickel pur PVS: BF1639-125-101
- Noir mat: BF1639-160-101

Voir les fiches suivantes pour les caractéristiques détaillées de chaque composante.

Notes d'installation

L'installation doit être conforme aux instructions d'installation fournies avec le produit.

GARANTIE

Kalia inc. garantit ses produits contre tout défaut de matériel ou de fabrication dans des conditions normales d'utilisation et d'entretien. **Veillez vous référer à la garantie Kalia comprise avec chacun des produits pour obtenir plus de détails.**

Caractéristiques

- Construction en laiton massif
- Ajustement total de 30 mm (1 3/16")

Couleurs (Finis)

- Chrome : 104082-110
- Nickel pur PVS : 104082-125
- Noir mat : 104082-160



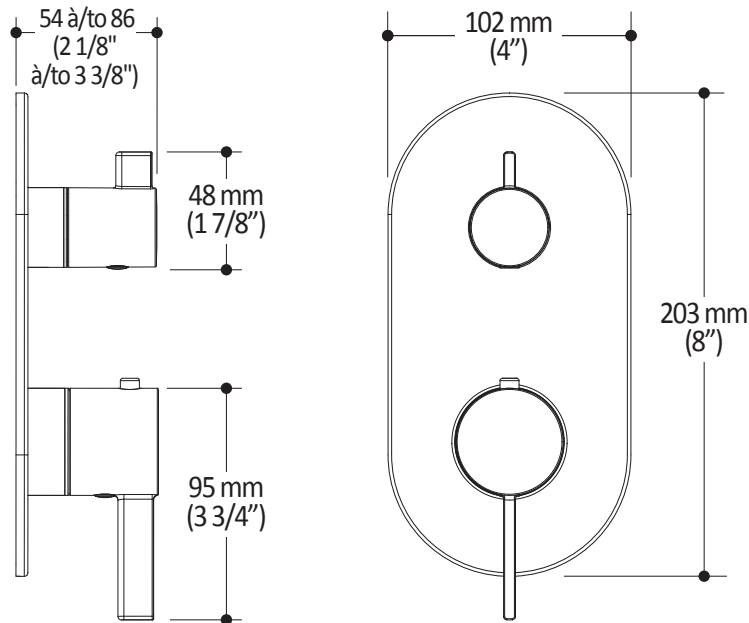
Notes d'installation

L'installation doit être conforme aux instructions d'installation fournies avec le produit.

GARANTIE

Kalia inc. garantit ses produits contre tout défaut de matériel ou de fabrication dans des conditions normales d'utilisation et d'entretien. **Veillez vous référer à la garantie Kalia comprise avec chacun des produits pour obtenir plus de détails.**

Dimensions du produit :



Important : Les dimensions sont approximatives et sont sujettes à changements sans préavis. Veuillez vous référer aux instructions d'installation.

Caractéristiques

- Bras en laiton massif et tête de pluie en plastique
- Entrée d'eau mâle ½NPT
- Entrée d'eau femelle G½ sur la tête de pluie
- Buses souples pour un nettoyage facile du calcaire
- Orientation ajustable avec joint à rotule

Couleurs (Finis)

- Chrome : BF2154-110
- Nickel pur PVS : BF2154-125
- Noir mat : BF2154-160

Débit maximal

- 7.6 L/min (2 gpm) à 80 psi

Certifications

Le modèle spécifié rencontre ou dépasse les normes suivantes ;



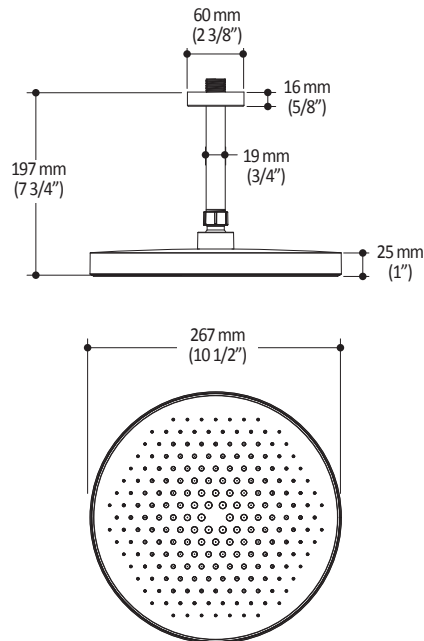
Notes d'installation

L'installation doit être conforme aux instructions d'installation fournies avec le produit.

GARANTIE

Kalia inc. garantit ses produits contre tout défaut de matériel ou de fabrication dans des conditions normales d'utilisation et d'entretien. **Veillez vous référer à la garantie Kalia comprise avec chacun des produits pour obtenir plus de détails.**

Dimensions du produit :



Important : Les dimensions sont approximatives et sont sujettes à changements sans préavis. Veuillez vous référer aux instructions d'installation.

Caractéristiques

- Entrée d'eau mâle G $\frac{1}{2}$
- 3 fonctions : jet brume, jet pluie et jet massage
- Buses souples pour un nettoyage facile du calcaire

Couleurs (Finis)

- Chrome : 107383-110
- Nickel pur PVS : 107383-125
- Noir mat : 107383-160

Débit maximal

- 7.6 L/min (2 gpm) à 80 psi

Certifications

Le modèle spécifié rencontre ou dépasse les normes suivantes ;



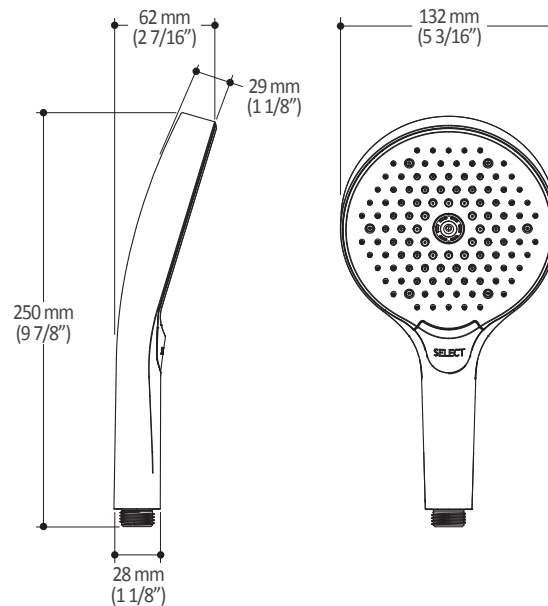
Notes d'installation

L'installation doit être conforme aux instructions d'installation fournies avec le produit.

GARANTIE

Kalia inc. garantit ses produits contre tout défaut de matériel ou de fabrication dans des conditions normales d'utilisation et d'entretien. **Veillez vous référer à la garantie Kalia comprise avec chacun des produits pour obtenir plus de détails.**

Dimensions du produit :



Important : Les dimensions sont approximatives et sont sujettes à changements sans préavis. Veuillez vous référer aux instructions d'installation.

Caractéristiques

- Construction en plastique
- Hauteur totale de 742 mm (30")
- Système de glissement facile à utiliser
- Système de verrouillage

Couleurs (Finis)

- Chrome : 103577-110
- Nickel pur PVS : 103577-125
- Noir mat : 103577-160

Certifications

Le modèle spécifié rencontre ou dépasse les normes suivantes ;

ADA 



Notes d'installation

L'installation doit être conforme aux instructions d'installation fournies avec le produit.

GARANTIE

Kalia inc. garantit ses produits contre tout défaut de matériel ou de fabrication dans des conditions normales d'utilisation et d'entretien. **Veillez vous référer à la garantie Kalia comprise avec chacun des produits pour obtenir plus de détails.**

Dimensions du produit :



Important : Les dimensions sont approximatives et sont sujettes à changements sans préavis. Veuillez vous référer aux instructions d'installation.

Caractéristiques

- Construction en laiton massif
- Connecteur ajustable en profondeur
- Entrée d'eau femelle 1/2NPT
- Sortie d'eau mâle G1/2

Couleurs (Finis)

- Chrome : 106192-110
- Nickel pur PVS : 106192-125
- Noir mat : 106192-160
- Noir : 106192-165

Certifications

Le modèle spécifié rencontre ou dépasse les normes suivantes :



Notes d'installation

L'installation doit être conforme aux instructions d'installation fournies avec le produit.

GARANTIE

Kalia inc. garantit ses produits contre tout défaut de matériel ou de fabrication dans des conditions normales d'utilisation et d'entretien. **Veillez vous référer à la garantie Kalia comprise avec chacun des produits pour obtenir plus de détails.**

Dimensions du produit :



Important : Les dimensions sont approximatives et sont sujettes à changements sans préavis. Veuillez vous référer aux instructions d'installation.

Caractéristiques

- Connection G1/2 femelle
- Valve anti-retour intégrée

Couleurs (Finis)

- Chrome : 101620-110
- Nickel pur PVS : 101620-125
- Noir et chrome : 101620-150
- Noir mat : 101620-160



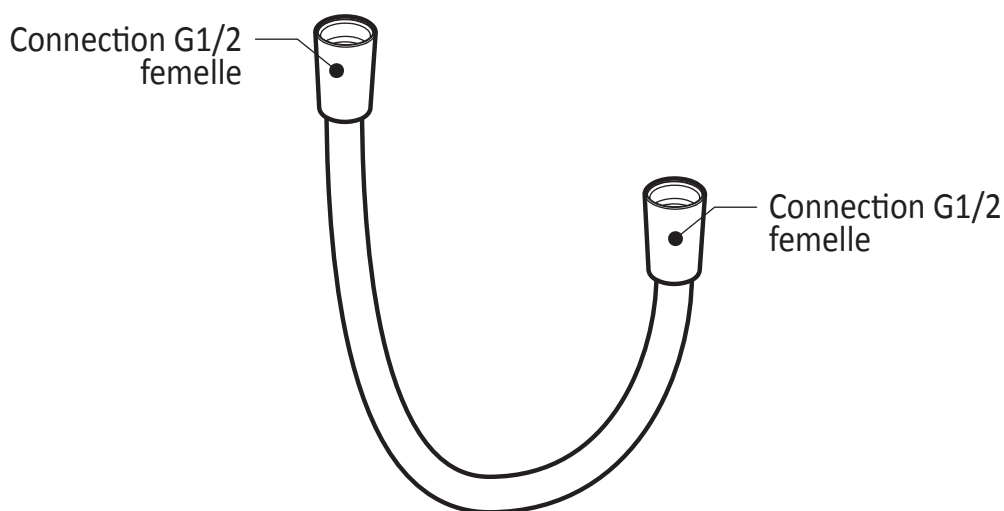
Notes d'installation

L'installation doit être conforme aux instructions d'installation fournies avec le produit.

GARANTIE

Kalia inc. garantit ses produits contre tout défaut de matériel ou de fabrication dans des conditions normales d'utilisation et d'entretien. **Veillez vous référer à la garantie Kalia comprise avec chacun des produits pour obtenir plus de détails.**

Dimensions du produit :



Important : Les dimensions sont approximatives et sont sujettes à changements sans préavis. Veuillez vous référer aux instructions d'installation.