

Caractéristiques :

- Lavabo en porcelaine de qualité supérieure
- Installation sous-plan
- Avec revêtement protecteur permanent antibactérien NEOPUR^{MC}
- Durables et résistants aux rayures et aux éclats grâce à la couche d'émail vitrifié surpassant la compétition
- Surface lisse, brillante et non poreuse
- Dimensions : 21" x 14 1/8" (532 mm x 360 mm)
- Profondeur du lavabo : 4 5/8" (125 mm)
- Avec trop-plein
- Facile à nettoyer et à entretenir
- Quincaillerie pour installation disponible en option (107506)
- Gabarit de découpe inclus



Couleur (Fini) :

- Blanc : FU2116-240

Drains en option :

- Drains avec élégants cache-drains en porcelaine offerts en 2 finis (AC2142-XXX*)
- Drains compatibles : AC1327, AC1328, AC1329, AC1330, AC1331 et AC1459

Certifications :

Le modèle spécifié rencontre ou dépasse les normes suivantes :



*XXX signifie que la couleur du fini doit être spécifiée.

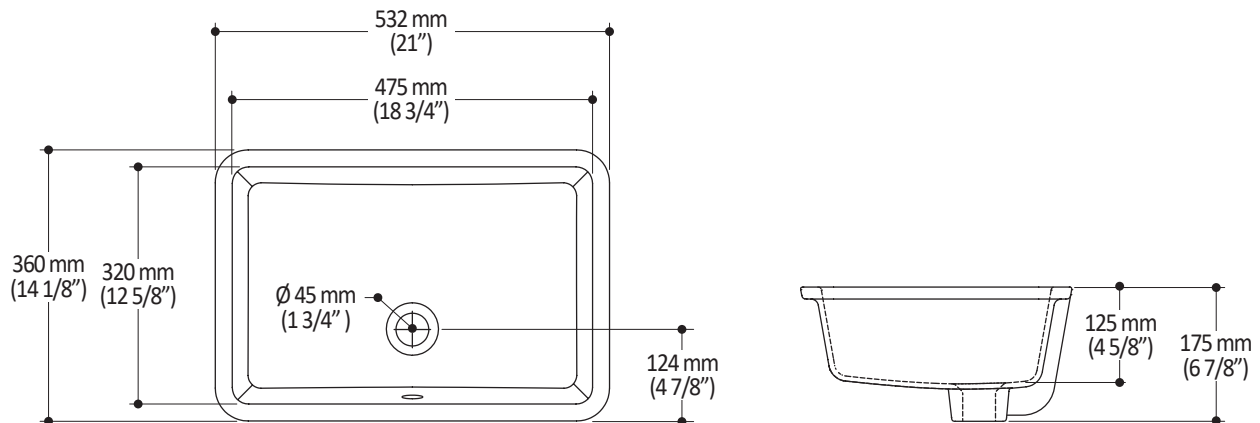
NOTES D'INSTALLATION

L'installation doit être conforme aux instructions d'installation fournies avec le produit.

GARANTIE

Kalia inc. garantit ses produits contre tout défaut de matériel ou de fabrication dans des conditions normales d'utilisation et d'entretien. **Veillez vous référer à la garantie Kalia comprise avec chacun des produits pour obtenir plus de détails.**

Dimensions du produit :



Important : Les dimensions du lavabo peuvent varier selon la plage de tolérance définie par la norme ASME A112.19.2 / CSA B45.1. Kalia décline toute responsabilité pour les erreurs de découpe du comptoir découlant d'une utilisation ou d'une interprétation incorrecte des dimensions fournies.