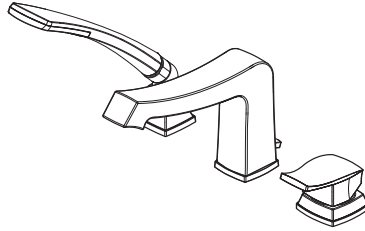




HISTOIRES D'EAU<sup>MD</sup>  
ONCE UPON A TIME...WATER<sup>®</sup>



**BF1068**

*UMANI<sup>MC/TM</sup>*

Robinet 3 morceaux pour baignoire  
*3-PieceDeckmount Tub Filler*

[www.KaliaStyle.com](http://www.KaliaStyle.com)

**Instructions d'installation - Garantie**  
***Installation Instructions - Warranty***

Numéro de série/*Serial number*



Conserver ce guide après l'installation car il contient des informations utiles pour le service et la garantie.

*Keep these instructions after you have finished the installation, it contains useful information regarding service and warranty.*

## Merci d'avoir choisi Kalia!

Merci d'avoir choisi un produit Kalia et de faire confiance à notre entreprise.

Kalia a une philosophie d'affaires basée sur des valeurs fondamentales dont l'innovation et l'excellence ainsi qu'un service personnalisé adapté aux exigences d'aujourd'hui et de demain. Nous sommes convaincus que ce produit saura vous plaire et surpassera vos exigences en termes de fiabilité et durabilité. Nous sommes là pour vous!

Dans ce guide vous trouverez toute l'information nécessaire à l'installation et au bon fonctionnement de votre produit Kalia.

Dans le but d'assurer une installation et une utilisation optimales veuillez prendre quelques minutes pour étudier ce guide.

En cas de problème d'installation ou de performance, veuillez communiquer avec nous au numéro sans frais **1 877 GO KALIA (1 877 465-2542)** ou par courriel au **service@KaliaStyle.com**.

Nous vous remercions encore une fois d'avoir choisi un produit Kalia.

## *Thank you for choosing Kalia!*

*Thank you for choosing a Kalia product and for placing your trust in our company.*

*Kalia has a business philosophy based on solid core values that are focused on providing innovation and excellence as well as a personalized service designed to meet the changing needs of today and tomorrow.*

*We are convinced that you will be fully satisfied with your new Kalia product and that it will exceed your expectations in terms of reliability and durability. At Kalia, we put our expertise to work for you!*

*This guide contains all the information necessary for the installation and proper use of your Kalia product. To ensure the smooth installation and optimal use of your product, we recommend to take a few moments to study the information provided in this guide.*

*In the event that you should encounter a problem related to the installation or the performance of this product, please contact us at our toll-free line **1-877-GO KALIA (1-877-465-2542)** or by email at: **service@KaliaStyle.com**.*

*Thank you once again for choosing Kalia.*

## Renseignements importants

### IMPORTANT

- Lire attentivement le présent guide avant l'installation.
- Assurez-vous d'avoir tous les outils et matériaux nécessaires à l'installation.
- Avant l'installation, déballer le robinet et vérifier que toutes les pièces sont incluses et qu'elles sont en bon état (voir schéma des pièces de rechange). Si un problème survient, le signaler immédiatement au vendeur.
- Respecter tous les codes de plomberie et de bâtiment locaux.

### ATTENTION

- Faire très attention lors de la connexion de tous les tuyaux afin d'éviter les noeuds, vous risqueriez de limiter le débit d'eau et d'endommager le robinet.

### REMARQUE

- Cette installation nécessite des raccords d'alimentation mâles de 3/4" (19 mm).
- Avant de déballer le robinet, couvrir le drain de l'évier afin d'éviter de perdre des pièces.
- Vérifier si les tubes d'arrivée d'eau et d'évacuation sont endommagés. Remplacer si nécessaire.
- Lors de nouvelles installations, avant d'installer le robinet, s'assurer d'avoir suffisamment d'espace de dégagement pour une utilisation adéquate de la manette du robinet.
- Lors d'un remplacement de robinet, couper les alimentations d'eau. Après avoir coupé l'alimentation d'eau, ouvrir le robinet pour libérer la pression d'eau.

Kalia se réserve le droit d'apporter toute modification au design du produit et ceci sans préavis. Utiliser le manuel d'installation fourni dans l'emballage.

Kalia n'est pas responsable des problèmes causés par une installation non conforme aux directives énoncées dans le présent guide.

**Bonne installation !**

## Important Information

### IMPORTANT

- Read this guide before proceeding with the installation.
- Make sure you have all the tools and materials needed for installation.
- Before installing, take the faucet out of the packaging and make sure all the parts are included and that they are in good shape (see the service parts diagram). If there is a problem, report it immediately to the seller.
- Respect all local plumbing and building codes.

### WARNING

- When connecting all the pipes, pay close attention so there are no knots, this should limit water flow and damage the faucet.

### COMMENT

- The installation will require 3/4" (19 mm) male connectors.
- Before taking the faucet out of the packaging, cover the drain of the sink so no parts are lost.
- Check to make sure the water intake and drainage pipes are in good shape. Replace if necessary.
- For new constructions, before installing the faucet, make sure there is sufficient clearance to properly use the handle of the faucet.
- When replacing a faucet, turn off the water. After turning off the water, turn the faucet on to release the water pressure.

*Kalia reserves the right to make any changes to the design of the product, without notice. Use the installation instruction supplied with the product.*

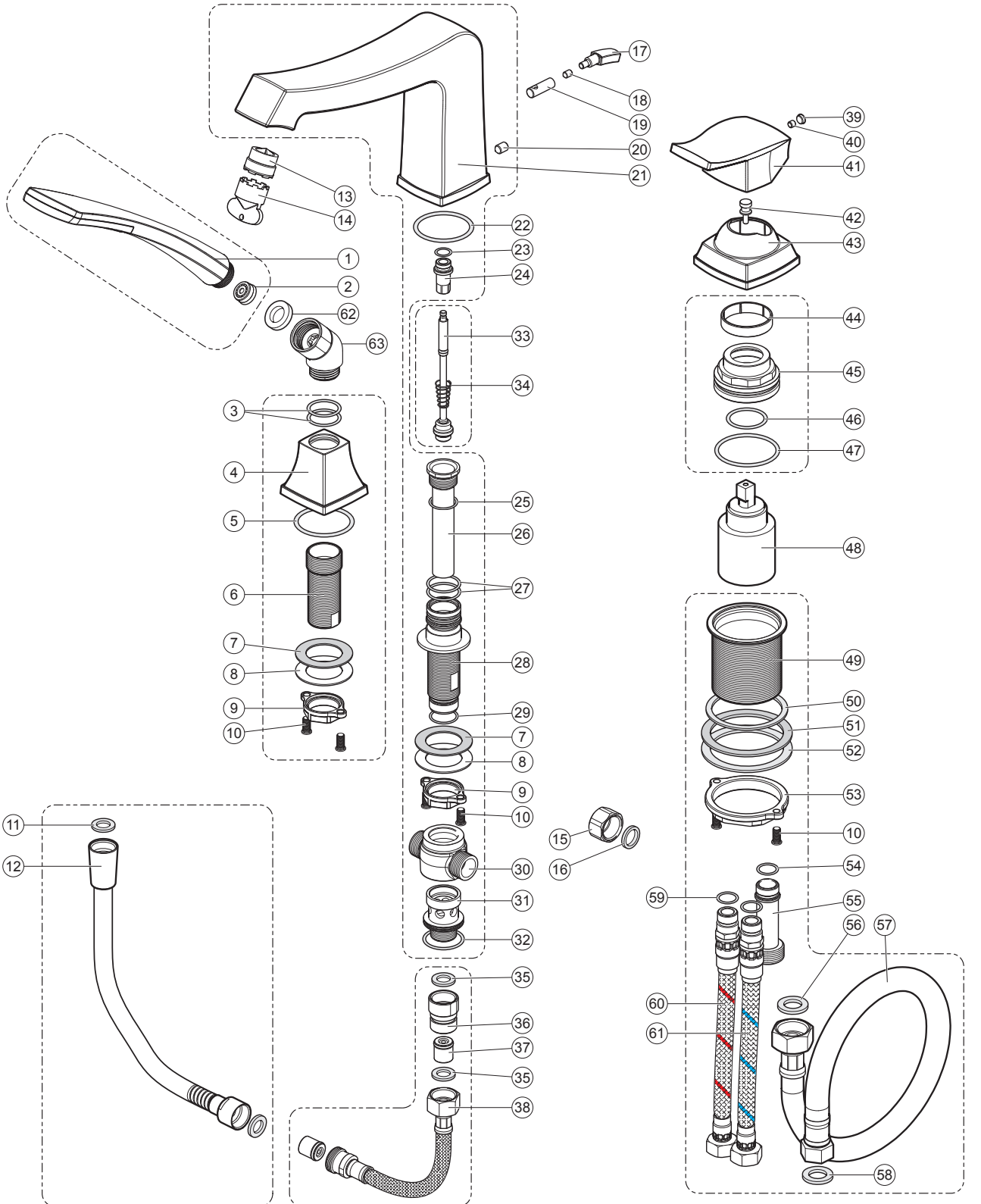
*Kalia is not responsible for problems caused by an installation not executed in accordance with the directions given in this guide.*

**Good installation!**

# UMANI<sup>MC/™</sup> BF1068

## Schéma des pièces

## Parts Diagram



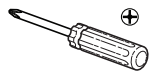
Liste des pièces de rechange

Service Parts List

Assemblage/Assembly	#	Número de pièce/ Part Number	Description	Qté/Qty
			Ensemble douche/Handshower assembly	1
104338-XXX *	1	104308-XXX *	Douche/Handshower	1
	2	101863	Réducteur de débit/Flow rate restrictor	1
-	62	102233	Rondelle de caoutchouc 18.5 x 13.5 x 2/Rubber washer 18.5 x 13.5 x 2	1
-	63	102708-XXX *	Coude 45° pour douche/45° handshower elbow	1
			Ensemble base de la douche/Handshower base assembly	1
100574-XXX *	3	101202	Joint torique D22.3xD2.4/O-ring D22.3xD2.4	2
	4	101203-XXX *	Base de la douche/Handshower base	1
	5	100605	Joint torique D42.5xD2.62/O-ring D42.5xD2.62	1
	6	101204	Tube fileté/Thread pipe	1
	7	101191	Rondelle de caoutchouc D28.5xD45xD2/Rubber washer D28.5xD45xD2	1
	8	101192	Rondelle de métal 45x28.5x2/Metal washer 45x28.5x2	1
	9	101193	Écrou de retenue/Retainer nut	1
	10	100023	Vis de montage/Mounting screw	2
			Ensemble boyau de la douche/Handshower hose assembly	1
100545-XXX *	11	101352	Rondelle de caoutchouc 18.5x13.5x2/Rubber washer 18.5x13.5x2	2
	12	101035-XXX *	Boyau de la douche/Handshower hose	1
-	13	100547	Aérateur/Aerator	1
-	14	100546	Clef de l'aérateur/Aerator key	1
-	15	100550	Bouchon d'étranglement/Choke plug	1
-	16	100888	Rondelle de caoutchouc/Rubber washer	1
-	17	100883-XXX *	Bouton/Knob	1
-	18	100884	Vis de rétention M5x8/Retention screw M5x8	1
-	19	100885	Joint du bouton/Knob joint	1
			Ensemble bec du robinet/Faucet spout assembly	1
100886-XXX *	20	100531	Vis de pression/Set screw	1
	21	101207-XXX *	Bec du robinet/Faucet spout	1
	22	101219	Joint torique/O-ring	1
	23	101208	Joint torique D10xD2/O-ring D10xD2	1
	24	101209	Manchon/Sleeve pipe	1
	25	102671	Joint torique/O-ring	1
	26	101220	Connecteur du robinet (pièce interne)/Spout connector (internal part)	1
	27	101211	Joint torique/O-ring	2
	28	101212	Connecteur du robinet/Spout connector	1
	29	101213	Joint torique D17xD2/O-ring D17xD2	1
	7	101191	Rondelle de caoutchouc D28.5xD45xD2/Rubber washer D28.5xD45xD2	1
	8	101192	Rondelle de métal 45x28.5x2/Metal washer 45x28.5x2	1
	9	101193	Écrou de retenue/Retainer nut	1
	10	100023	Vis de montage/Mounting screw	2
	30	101214	Raccord en T/Tee	1
	31	101215	Union/Coupling	1
	32	101216	Joint torique D24xD2/O-ring D24xD2	1
			Ensemble déviateur/Diverter assembly	1
100887	33	102671	Déviateur/Diverter	1
	34	101218	Ressort/Spring	1
			Ensemble boyau/Hose assembly	1
100572	35	101034	Rondelle de caoutchouc 18.5x11x2/Rubber washer 18.5x11x2	2
	36	101320	Valve anti-retour/Check valve	1
	37	101031	Valve anti-retour D15/D15 Check valve	2
	38	101319	Boyau/Hose	1
			Ensemble manette/Handle assembly	1
100578-XXX *	39	101036	Capuchon/Cap	1
	40	100006	Vis de pression M5x4.5/Set screw M5x4.5	1
	41	101038-XXX *	Manette/Handle	1
-	42	100555	Écrou de retenue/Retainer nut	1
-	43	100590-XXX *	Capuchon décoratif/Decorative cap	1
			Ensemble écrou de compression/Compression nut assembly	1
100576	44	100997	Manchon fixe/Fixed sleeve	1
	45	100998	Écrou de compression/Compression nut	1
	46	101012	Joint torique D27xD2.65/O-ring D27xD2.65	1
	47	101013	Joint torique D46xD2.5/O-ring D46xD2.5	1
-	48	100549	Cartouche/Cartridge	1
			Ensemble corps de la poignée/Handle Body assembly	1
100577	49	101321	Corps de la poignée/Handle Body	1
	50	101312	Rondelle D65xD56xD1.5/Washer D65xD56xD1.5	1
	51	101313	Rondelle D72xD56.5x1.5/Washer D72xD56.5x1.5	1
	52	101318	Rondelle D72xD56.5x2/Washer D72xD56.5x2	1
	53	101317	Écrou/Nut	1
	10	100023	Vis de montage/Mounting screw	2
	54	101306	Joint torique D15.5xD1.6/O-ring D15.5xD1.6	1
	55	101330	Connecteur de sortie/Outlet Connector	1
	56	101309	Rondelle D24xD15xD2/Washer D24xD15xD2	1
	57	101308	Boyau/Hose	1
	58	101307	Rondelle 18.5x13.5x2/Washer 18.5x13.5x2	1
	59	101026	Joint torique D13.5xD1.78/O-ring D13.5xD1.78	2
	60	101350	Tuyau d'alimentation G3/4 chaud/Hot G3/4 supply hose	1
	61	101351	Tuyau d'alimentation G3/4 froid/Cold G3/4 supply hose	1

\* XXX signifie que la couleur du fini doit être spécifiée/XXX means that the finish color must be specified

## Outils et matériaux nécessaires



Tournevis *Phillips*



Clés hexagonales 2.5 et 3 mm

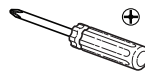


Clé à molette



Pince multiprise

## Necessary Tools and Materials



*Phillips screwdriver*



*2.5 mm and 3 mm Allen keys*



*Adjustable wrench*



*Gripping pliers*

## Étape 1 - Installation du robinet

**IMPORTANT : Couper l'alimentation en eau avant de débiter.**

Dévisser l'union et retirer le raccord en T.

Dévisser l'écrou de retenue, puis retirer la rondelle de métal et la rondelle de caoutchouc.

Insérer le connecteur du robinet dans le trou prévu à cette fin (fig. 1). Aligner correctement le connecteur du robinet et fixer en position en vissant l'écrou de retenue et les rondelles. Resserrer l'écrou à l'aide des vis (fig. 1.1).

Remettre le raccord en T sur le connecteur du robinet et visser l'union (fig. 1).

## Step 1 - Spout Installation

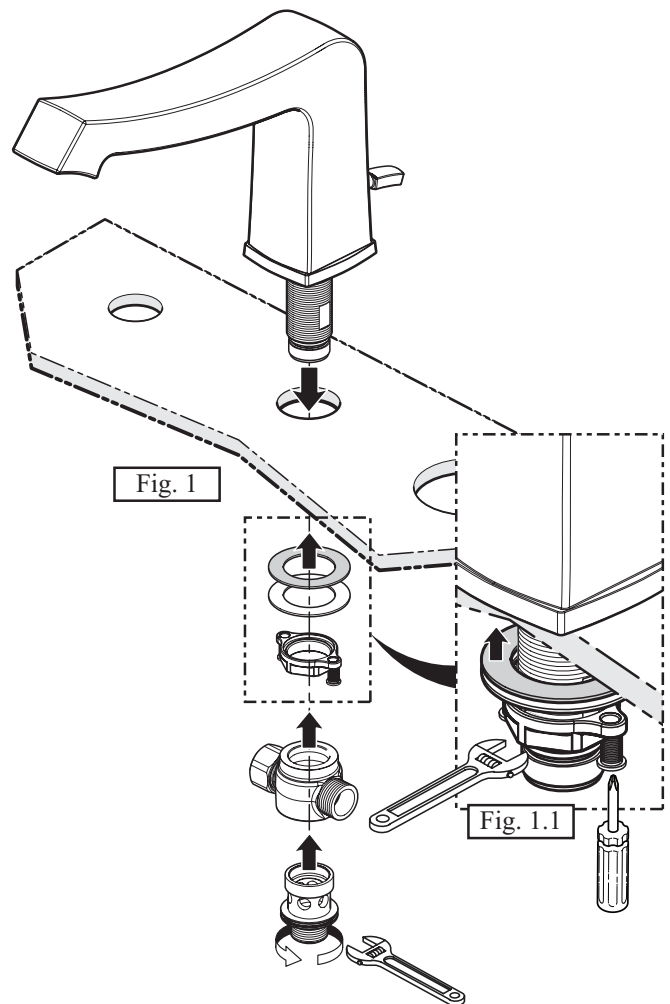
**IMPORTANT: Turn off hot and cold water supplies before begining.**

Unscrew the coupling and remove the tee connector.

Unscrew the retainer nut from the spout connector and remove the metal and rubber washers.

Install the spout connector through the hole (fig. 1). Correctly align the connector and fix in position by screwing the retainer nut and washers on the spout connector. Tighten the retainer nut screws (fig. 1.1).

Install the tee connector back on the spout connector and screw the coupling (fig. 1).



## Étape 2 - Installation de la manette

Dévisser l'écrou de retenue et retirer la rondelle de métal et la grande rondelle de caoutchouc. Laisser la petite rondelle de caoutchouc sur le corps de la manette.

Insérer le corps de la manette et les boyaux à travers le trou prévu à cette fin par le dessus du bain (fig. 2).

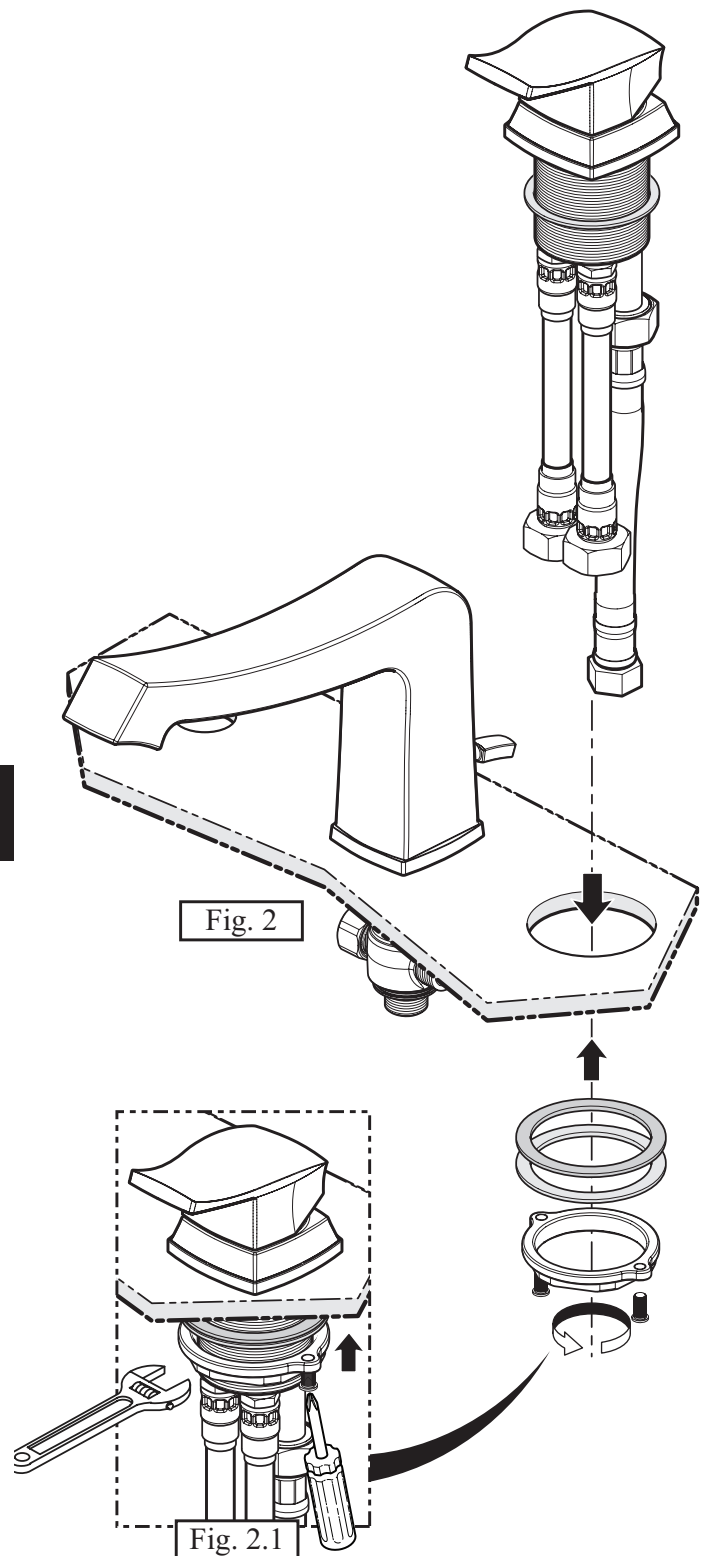
Remettre la rondelle de caoutchouc et la rondelle de métal en position. Centrer la manette sur le trou. Fixer en position en vissant l'écrou de retenue et resserrer ensuite l'écrou à l'aide des vis (fig. 2.1).

## Step 2 - Handle Installation

Unscrew the retainer nut and remove the big rubber washer and the metal washer. Leave the small rubber washer on the handle body.

Insert the handle body and the hoses through the hole by the top (fig. 2).

Install the rubber and metal washers back on the handle body. Center the handle on the hole. Fix in position by screwing the retainer nut and then tighten the retainer nut screws (fig. 2.1).



### Étape 3 - Installation de la douche

Dévisser l'écrou de retenue et enlever les rondelles de la base de la douche.

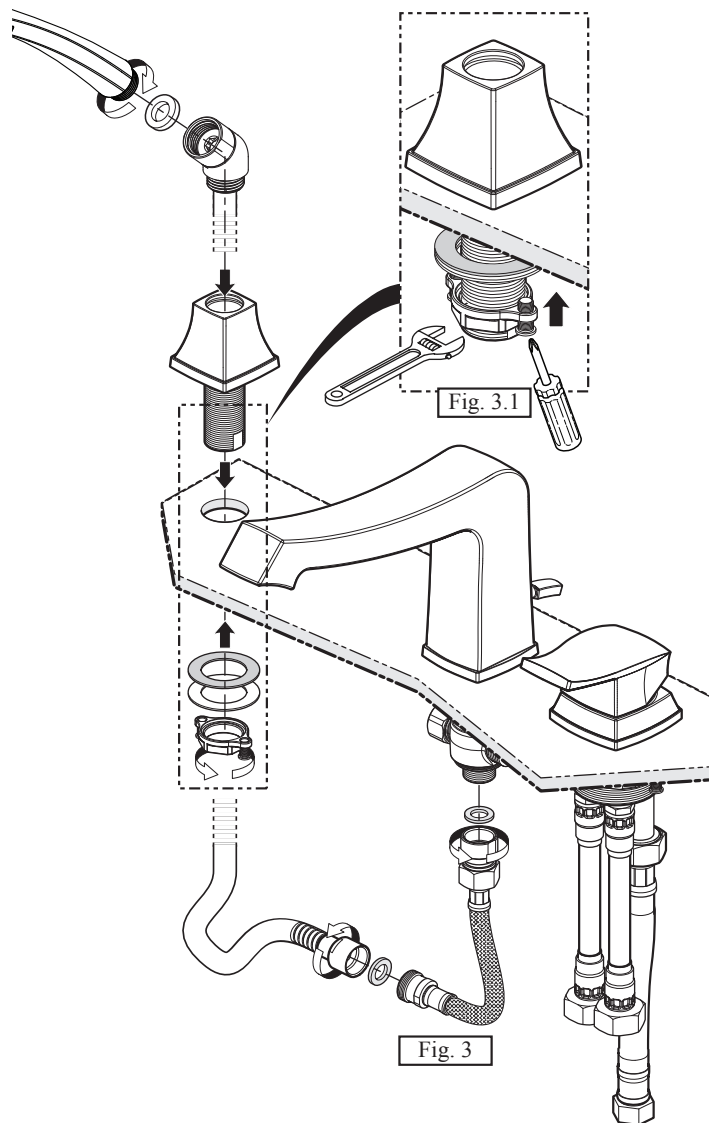
Insérer le tube fileté de la base de la douche dans le trou prévu à cette fin (fig. 3). Aligner correctement la base de la douche et fixer en position en vissant l'écrou de retenue et les rondelles. Resserrer l'écrou à l'aide des vis (fig. 3.1).

Insérer une rondelle de caoutchouc à chaque extrémité du boyau de la douche.

Passer le boyau de la douche dans le tube de la base de la douche par le dessus. Visser la douche à l'extrémité du boyau.

Insérer une rondelle de caoutchouc à l'extrémité de la valve anti-retour et visser la valve anti-retour à l'union.

Visser l'extrémité du boyau de la douche au boyau raccordé à la valve anti-retour.



### Step 3 - Hand Shower Installation

Unscrew the retainer nut and remove the washers from the hand shower base.

Install the hand shower base threaded tube in the hole (fig. 3). Correctly align the hand shower base and fix in position by screwing the retainer nut and washers on the threaded tube. Tighten the retainer nut screws (fig. 3.1).

Insert a rubber washer at each end of the hand shower hose.

Insert the hand shower hose through the hand shower base threaded tube by the top. Screw the hand shower to the hose.

Insert a rubber washer in the check valve end and connect the check valve to the coupling.

Connect the hand shower hose to the check valve hose.



## Étape 4 - Raccordement du boyau de la manette

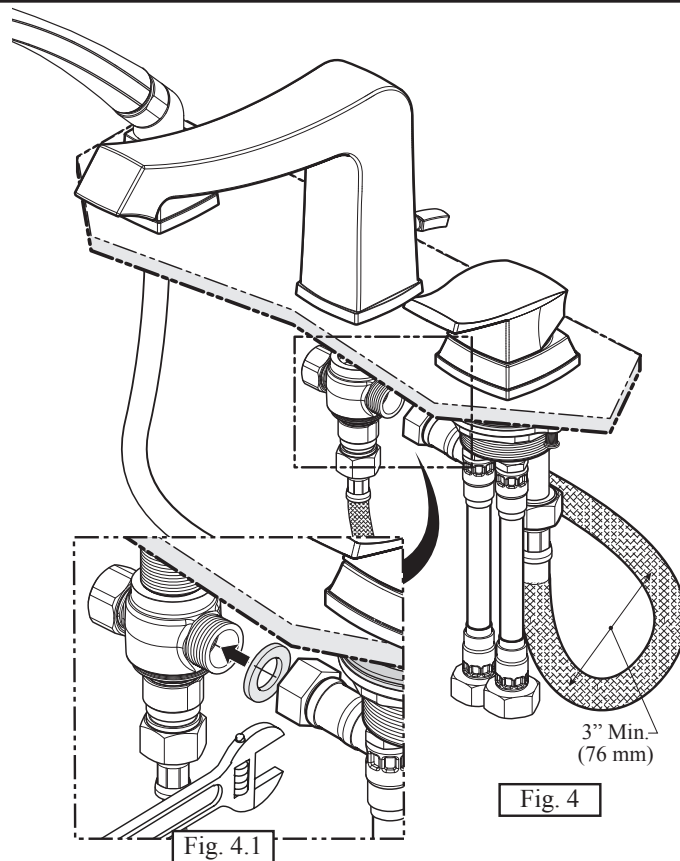
Insérer la rondelle de caoutchouc à l'extrémité du boyau de la manette et connecter et serrer fermement le boyau au raccord en T à l'aide d'une clé à molette (fig. 4.1).

**Remarque :** si l'installation du robinet nécessite que le tuyau de la manette soit embobiné, maintenir une boucle minimum de 3" (76 mm) de diamètre (fig. 4).

## Step 4 - Handle hose Connection

Insert the rubber washer at the end of the handle hose and connect and firmly tighten the hose to the T-joint using an adjustable wrench (fig. 4.1).

**Remark:** if the faucet installation requires that the handle hose be wrapped, maintain a minimum loop of 3" (76 mm) diameter (fig. 4).



## Étape 5 - Raccordement des conduites d'eau

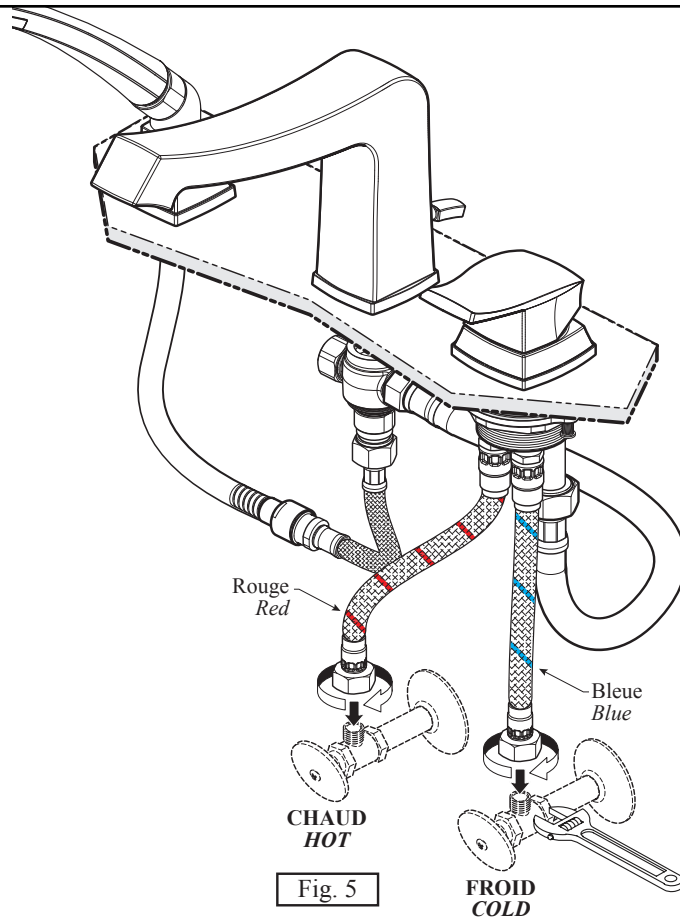
Connecter et serrer fermement les tuyaux d'alimentation du robinet à l'aide d'une clé à molette. Le tuyau identifié d'une bande bleue se connecte à l'arrivée d'eau froide et le rouge à l'arrivée d'eau chaude (fig. 5).

Remarque : si l'installation du robinet nécessite que les tuyaux d'alimentation soient embobinés, maintenir une boucle minimum de 3" (76 mm) de diamètre.

## Step 5 - Water Supplies Connection

Connect and firmly tighten the supply hoses of the faucet using an adjustable wrench. The blue supply hose must be connected to the cold male connection and the red one to the hot male connection (fig. 5).

**Comment:** if the faucet installation requires to coil the supply hoses, maintain a minimum of 3" (76 mm) diameter loop.



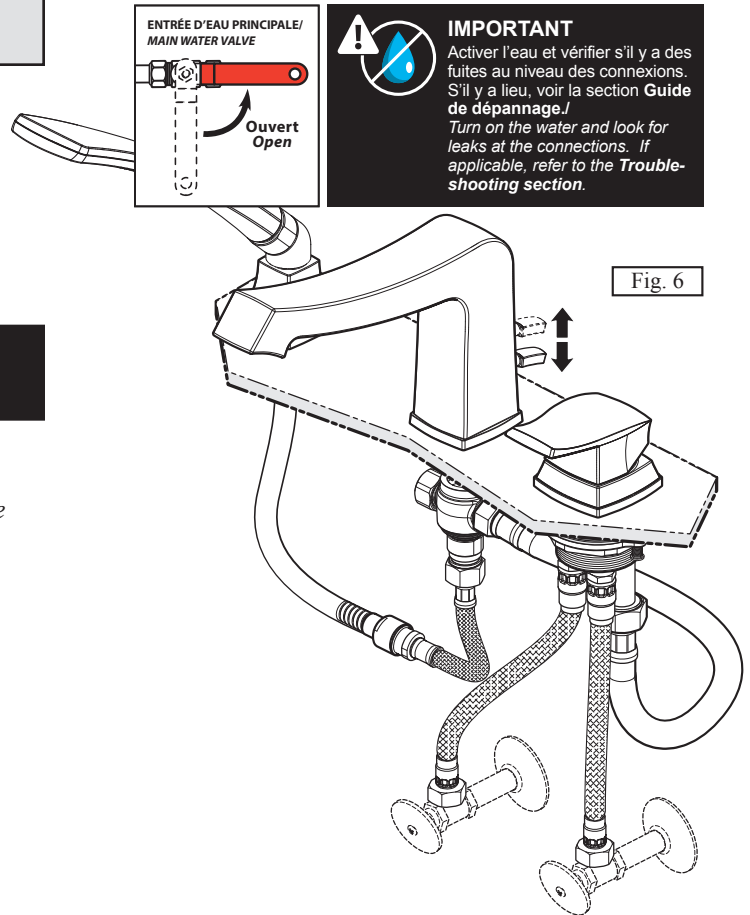
## Étape 6 - Vérification de l'installation

Activer l'eau et vérifier s'il y a des fuites (fig. 6).

Vérifier le fonctionnement de la douche en soulevant et en abaissant le bouton du déviateur (fig. 6).

S'il y a lieu, voir la section Guide de dépannage.

Votre installation est maintenant complétée!



## Step 6 - Installation Checkout

Turn on the water and look for leaks (fig. 6).

Make sure the hand shower works properly by pulling on the diverter knob (fig. 6).

If applicable, refer to the Troubleshooting Guide section.

Your installation is now complete!

## Entretien et nettoyage

**Pour éviter les bris et vous assurer d'un fonctionnement optimal, il est nécessaire de suivre ces recommandations lors de l'entretien de votre produit Kalia. Les dommages par un traitement inapproprié ne sont pas couverts par la garantie Kalia.**

- Rincer à l'eau propre et essuyer avec un chiffon de coton doux ou une éponge. Ne jamais utiliser de matériel abrasif tel que brosse ou éponge à récurer pour nettoyer les surfaces.
- Pour les souillures tenaces, utiliser un détergent liquide doux tel que le liquide à vaisselle et de l'eau chaude. Ne pas utiliser de nettoyant abrasif et acide.
- Lire attentivement l'étiquette du produit de nettoyage afin de vérifier qu'il soit adéquat. Toujours essayer la solution de nettoyage sur une surface moins apparente avant de l'appliquer sur la totalité de la surface.
- Rincer complètement avec de l'eau immédiatement après l'application du nettoyant.
- Un nettoyage régulier prévient l'accumulation de saleté et souillures tenaces.

## Maintenance and Cleaning

**To avoid damage and optimize your product, you must follow the below recommendations when maintaining your Kalia product. Damages resulting from inappropriate handling are not covered by the Kalia warranty.**

- Rinse with clean water and dry with a soft cotton cloth or sponge. Do not use anything abrasive such as a scouring brush or sponge to clean the surfaces.
- For tough stains, use a gentle liquid detergent such as dish soap and hot water. Do not use an abrasive and acidic cleaner.
- Carefully read the label on the cleaning product to make sure it is safe and appropriate. Always try the cleaning solution on a less visible surface before applying it to the rest.
- Completely rinse with water immediately after applying the cleaner.
- Regular cleaning prevents the accumulation of dirt and tough stains.



**Avant toute intervention, couper l'alimentation d'eau et ouvrir le robinet pour libérer la pression si nécessaire.**

**Le débit de l'eau est faible ou inexistant ?**

Solutions :

- Vérifier si l'alimentation en eau est ouverte à pleine capacité.
- Vérifier qu'aucun tuyau ne soit plié ou tordu.
- Dévisser l'aérateur à l'aide de la clé fournie et rincer l'aérateur (fig. 7).

**L'aérateur fuit ou la diffusion du jet qui s'en écoule n'est pas uniforme ?**

Solution :

- Dévisser l'aérateur à l'aide de la clé fournie et rincer l'aérateur (fig. 7).

**Before any operation, turn off the water and turn the faucet on to release the pressure if required.**

**Water flow is low or non-existent?**

Solutions:

- Make sure the water valve is fully opened.
- Make sure no hoses are pinched or twisted.
- Unscrew the aerator using the provided tool and rinse the aerator (fig. 7).

**Aerator leaks or the jet coming from it is not uniform?**

Solution:

- Unscrew the aerator using the provided tool and rinse the aerator (fig. 7).

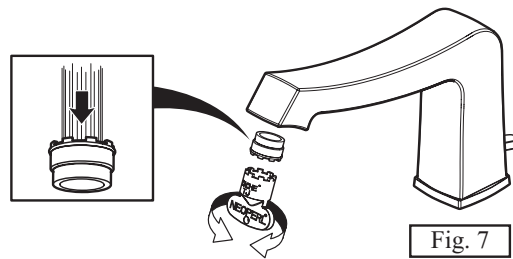


Fig. 7

**Fuites d'eau sous la manette ou le comptoir ?**

Solutions :

- Serrer la cartouche à l'aide d'une clé à molette (fig. 8.1).
- Nettoyer les joints toriques de la cartouche ou changer la cartouche si elle est endommagée (fig. 8.2).

**L'eau ne cesse complètement de couler ?**

Solutions :

- Nettoyer les joints toriques de la cartouche ou changer la cartouche si elle est endommagée (fig. 8.2).

**Water leaks under the handle or on counter?**

Solution:

- Tighten the retainer nut using adjustable wrench (fig. 8.1).
- Clean the cartridge o-rings or replace the cartridge if damaged (fig. 8.2).

**Water does not stop running completely?**

Solution:

- Clean the cartridge o-rings or replace the cartridge if damaged (fig. 8.2).

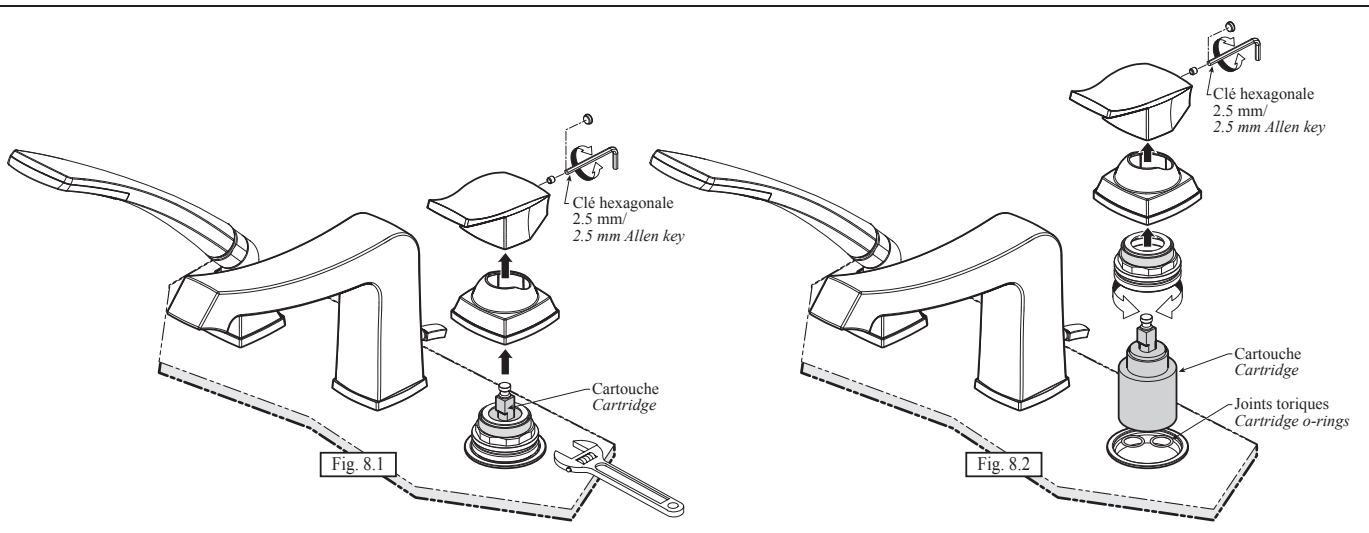


Fig. 8.1

Fig. 8.2

L'eau n'est pas déviée vers la douchette lorsque le déviateur est activé?

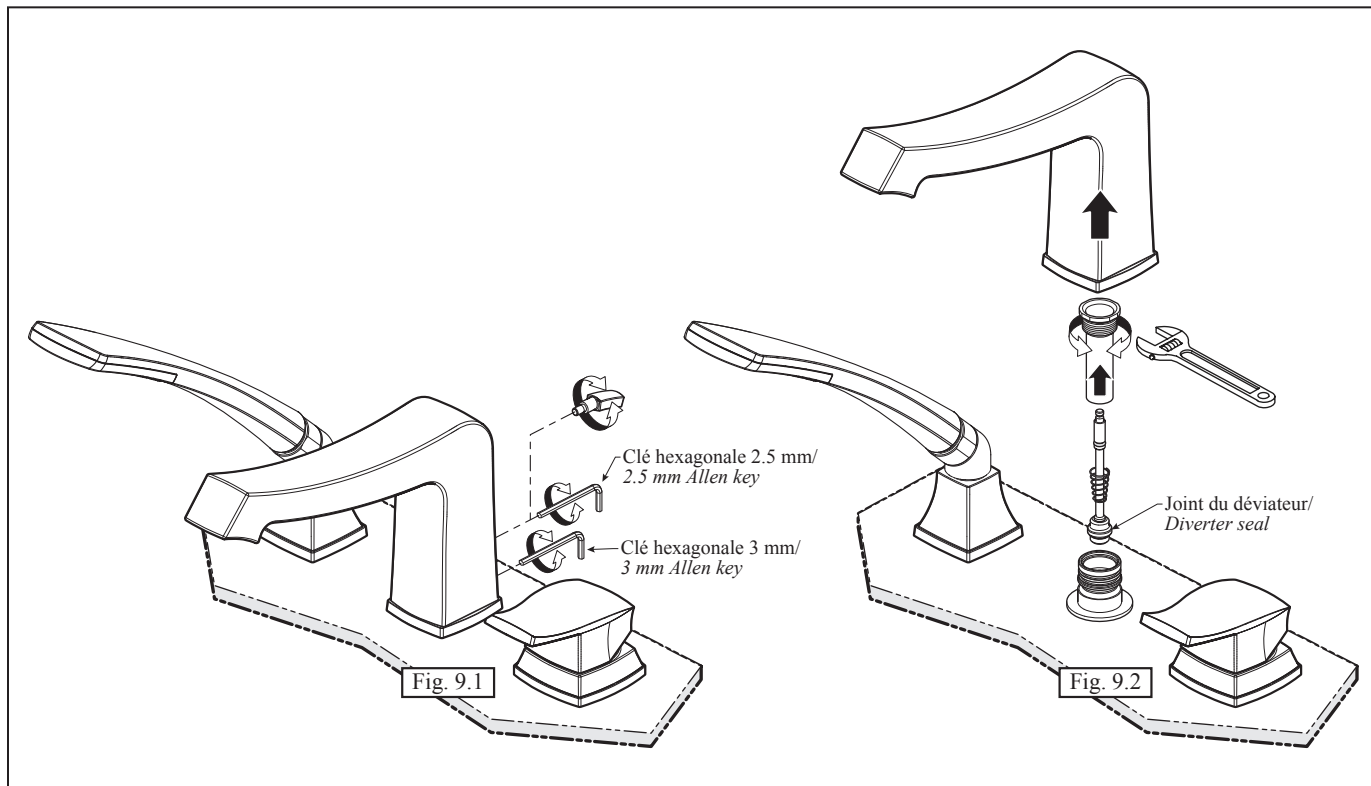
Solutions :

- Démontez le robinet par le dessus et remplacez, nettoyez ou remplacez le joint du déviateur (fig. 9.1 et fig. 9.2).

Water is not directed to the hand shower when the diverter is activated?

Solutions:

- Remove the faucet from above and replace, clean or replace the diverter seal (fig. 9.1 and fig. 9.2).



## Garantie

### **GARANTIE LIMITÉE**

Kalia inc. offre la garantie limitée expresse suivante sur ses produits. Cette garantie s'adresse uniquement au propriétaire/utilisateur original pour un usage personnel domestique et elle débute à la date d'achat du produit. La garantie n'est pas transférable au propriétaire subséquent. Des restrictions additionnelles s'appliquent aux utilisations commerciales.

### **GARANTIE À VIE LIMITÉE POUR LES ROBINETS KALIA**

Kalia inc. garantit à vie ses robinets contre tout défaut de matériel ou de fabrication dans des conditions normales d'utilisation et d'entretien tant et aussi longtemps que l'acheteur/propriétaire possède sa résidence.

Kalia inc. procédera, à sa discrétion, à la réparation ou au remplacement de pièces, ou de produits trouvés défectueux pour un usage domestique normal pour lequel il a été conçu.

La présente garantie exclut tout dommage causé en tout ou en partie par des erreurs d'installation, abus d'usage, utilisation non-conforme, négligence, accident, entretien non-conforme, produits abrasifs.

Kalia inc. n'est aucunement responsable pour tous frais de main-d'œuvre ou tous autres frais reliés à l'installation d'un produit, sa réparation ou son remplacement ainsi que pour tout dommage ou incident, dépense, perte directe ou indirecte.

Dans tous les cas, Kalia inc., ne peut être tenue responsable de tout montant excédant le prix d'achat du produit qui a été déboursé par le propriétaire/utilisateur, l'entrepreneur ou le constructeur.

### **RESTRICTIONS COMMERCIALES**

En plus des conditions et restrictions mentionnées ci-dessus, la période de garantie relative à tout produit installé dans le cadre d'une application commerciale est de un (1) an à compter de la date d'achat originale par le propriétaire/utilisateur, l'entrepreneur ou le constructeur auprès d'un détaillant autorisé. Si le produit est utilisé en étalage, la période de garantie est d'un (1) an.

### **SERVICE**

Pour se prévaloir du service en vertu de la présente garantie, veuillez communiquer avec Kalia inc., soit par l'entremise de votre détaillant ou encore directement à nos bureaux à 1-877-GO-KALIA (1-877-465-2542) ou en écrivant à : [service@KaliaStyle.com](mailto:service@KaliaStyle.com)

ou à : Kalia inc., Service à la clientèle, 1355, 2<sup>e</sup> Rue, Sainte-Marie (Québec) Canada G6E 1G9. Assurez-vous de pouvoir fournir toute l'information nécessaire concernant votre de mande soit : description du problème et du produit, numéro de modèle, la couleur, le numéro de série, le fini, la date de l'achat, le nom du détaillant en plus de votre facture originale. Pour toute autre information ou pour connaître un réparateur près de chez vous, n'hésitez pas à nous contacter.

**CETTE GARANTIE EST OFFERTE EXCLUSIVEMENT EN LIEU ET PLACE DE TOUTE AUTRE GARANTIE, Y COMPRIS LES GARANTIES DE QUALITÉ MARCHANDE OU D'APTITUDE DE PRODUIT POUR UNE APPLICATION PARTICULIÈRE.**

**Ceci est la garantie originale écrite de Kalia inc.**



## Warranty

### **LIMITED WARRANTY**

*Kalia Inc. offers the following express limited warranty on its products. This warranty extend only to the original owner/end-user for personal household use and are effective as of the date of purchase. The warranty is not transferable to subsequent owners. Additional limitations may apply for commercial use.*

### **LIFETIME LIMITED WARRANTY ON KALIA FAUCETS**

*Kalia Inc. guarantees all aspects of its faucets to be free of defects in material and workmanship for normal residential use for as long as the original consumer-purchaser owns his or her home. If a defect is found during normal residential use, Kalia Inc. may, at its sole discretion, elect to repair or provide a replacement part or product.*

*Damage to a product caused by accident, misuse, or abuse is not covered under this warranty. Improper care and cleaning shall have the effect of rendering this warranty void. Kalia Inc. is not responsible for labor, installation or other incidental or consequential expenses. Under no circumstances shall the liability of Kalia Inc. exceed the purchase price paid for a faucet by the owner/end-user, contractor or builder.*

### **COMMERCIAL LIMITATIONS**

*In addition to the previously mentioned conditions and limitations, the warranty period for products installed for commercial applications, or used in commercial ventures, shall cover a period of one (1) year from the initial date of purchase by the owner/end-user, contractor or builder from an authorized dealer. If the product is sold by Kalia Inc. as a display item, a one (1) year warranty applies.*

### **WARRANTY SERVICE**

*If you wish to make a claim under this warranty, you may contact Kalia through your Dealer or directly at 1-877-GO-KALIA (1-877-465-2542) or again by writing to: [service@KaliaStyle.com](mailto:service@KaliaStyle.com) or to : Kalia Inc., Attn: Customer Service Dept., 1355 2<sup>nd</sup> Street,*

*Sainte-Marie (Québec) G6E 1G9 Canada. Be sure to provide all pertinent information related to your claim, including a complete description of the problem you are experiencing, the product name, product model number, color, finish, and finally the date and the location where the product was purchased. Also include the product's serial number or original receipt. For more information or to obtain the name and address of the service and repair centre nearest you, call 1-877-GO-KALIA.*

**EXCEPT AS SET FORTH HEREIN, KALIA INC. PROVIDES NO OTHER WARRANTIES, EITHER EXPRESS OR IMPLIED, INCLUDING IMPLIED WARRANTIES OF FITNESS AND MERCHANTABILITY FOR A PARTICULAR PURPOSE OR COMPLIANCE WITH ANY CODE.**

*This is the exclusive written warranty of Kalia Inc.*





# Kalia

HISTOIRES D'EAU<sup>MD</sup>  
ONCE UPON A TIME...WATER<sup>®</sup>

1355, 2<sup>e</sup> Rue, Parc industriel  
Sainte-Marie (Québec)  
Canada G6E 1G9

**T** 418 387-9090  
1 877 GO KALIA (1 877 465-2542)  
**F** 418 387-9089

**KaliaStyle.com**    **in**   