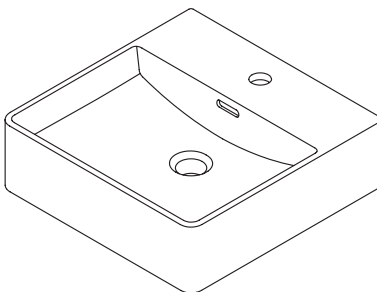




HISTOIRES D'EAU[™]
ONCE UPON A TIME...WATER[®]



URBA^{MC/TM}

FU2112

Lavabo en porcelaine
Porcelain Washbasin

www.KaliaStyle.com

Instructions d'installation - Garantie
Installation Instructions - Warranty

Conserver ce guide après l'installation car il contient des informations utiles pour le service et la garantie.

Keep these instructions after you have finished the installation, it contains useful information regarding service and warranty.

Merci d'avoir choisi Kalia!

Merci d'avoir choisi un produit Kalia et de faire confiance à notre entreprise.

Kalia a une philosophie d'affaires basée sur des valeurs fondamentales dont l'innovation et l'excellence ainsi qu'un service personnalisé adapté aux exigences d'aujourd'hui et de demain. Nous sommes convaincus que ce produit saura vous plaire et surpassera vos exigences en termes de fiabilité et durabilité. Nous sommes là pour vous!

Dans ce guide vous trouverez toute l'information nécessaire à l'installation et au bon fonctionnement de votre produit Kalia.

Dans le but d'assurer une installation et une utilisation optimales veuillez prendre quelques minutes pour étudier ce guide.

En cas de problème d'installation ou de performance, veuillez communiquer avec nous au numéro sans frais **1 877 GO KALIA (1-877-465-2542)** ou par courriel au **service@KaliaStyle.com**.

Nous vous remercions encore une fois d'avoir choisi un produit Kalia.

Thank you for choosing Kalia!

Thank you for choosing a Kalia product and for placing your trust in our company.

Kalia has a business philosophy based on solid core values that are focused on providing innovation and excellence as well as a personalized service designed to meet the changing needs of today and tomorrow.

We are convinced that you will be fully satisfied with your new Kalia product and that it will exceed your expectations in terms of reliability and durability. At Kalia, we put our expertise to work for you!

This guide contains all the information necessary for the installation and proper use of your Kalia product. To ensure the smooth installation and optimal use of your product, we recommend to take a few moments to study the information provided in this guide.

*In the event that you should encounter a problem related to the installation or the performance of this product, please contact us at our toll-free line **1 877 GO KALIA (1-877-465-2542)** or by email at: **service@KaliaStyle.com**.*

Thank you once again for choosing Kalia.

Renseignements importants

IMPORTANT

- Lire attentivement le présent guide avant l'installation.
- Respecter tous les codes de plomberie et de bâtiment locaux.
- Assurez-vous d'avoir tous les outils et matériaux nécessaires à l'installation.
- Il est recommandé de porter des lunettes de sécurité en tout temps lors de l'installation.
- Avant l'installation, déballer le lavabo et vérifier que toutes les pièces et qu'aucune pièce n'est endommagée. Si un problème survient, le signaler immédiatement au vendeur.
- Le lavabo doit être installé sur un comptoir de niveau.

REMARQUE:

- Utiliser du carton afin de protéger le fond du lavabo lors de l'installation.
- Couvrir le drain afin d'éviter de perdre des pièces.
- Avant d'installer le lavabo, la plomberie doit être complétée conformément aux instructions et aux normes locales.
- Avant d'appliquer du calfeutrant, nettoyer les surfaces à l'aide d'un linge doux et humide.

Les dimensions du lavabo peuvent varier selon la plage de tolérance définie par la norme ASME A112.19.2 / CSA B45.1.

Kalia se réserve le droit d'apporter toute modification au design du produit et ceci sans préavis. Utiliser le manuel d'installation fourni dans l'emballage.

Kalia n'est pas responsable des problèmes causés par une installation non conforme aux directives énoncées dans le présent guide.

Bonne installation!

Important Information

IMPORTANT

- Read this guide before proceeding with the installation.
- Respect all local plumbing and building codes.
- Make sure you have all the tools and materials needed for installation.
- It is recommended to wear safety glasses at all times during the installation.
- Before installing, take the washbasin out of the packaging and make sure all the parts are included and in good condition. If there is a problem, report it immediately to the seller.
- The washbasin must be installed on a counter that is perfectly levelled.

COMMENT:

- Use cardboard to protect the bottom of the washbasin during installation.
- Cover the drain of the washbasin so any parts will be lost.
- Prior to install the washbasin, the plumbing work must be completed in accordance with instructions and local codes.
- Clean surfaces with a soft wet cloth before applying any caulking.

Dimensions of fixtures may vary within the range of tolerances established by ASME A112.19.2 / CSA B45.1.

Kalia reserves the right to make any changes to the design of the product, without notice. Use the installation instruction supplied with the product.

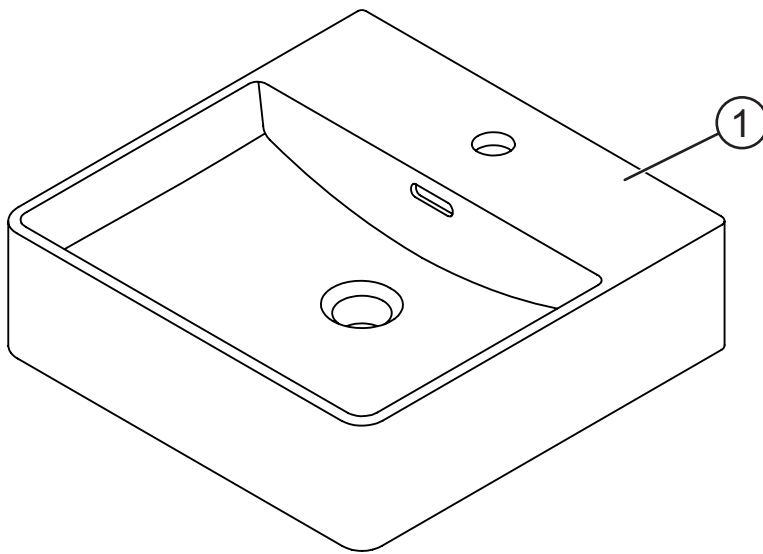
Kalia is not responsible for problems caused by an installation not executed in accordance with the directions given in this guide.

Good installation!

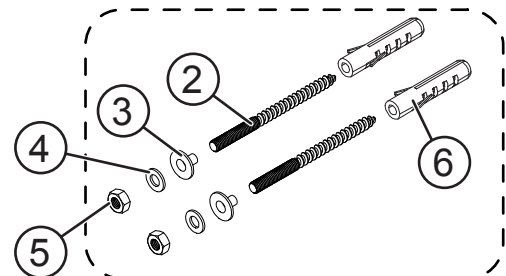


Schéma des pièces

Parts Diagram



Vendu séparément/
Sold separately



Liste des pièces

Parts List

#	Assemblage Assembly	Numéro de pièce Part Number	Description	Qté totale Total qty
1	-	107405-240	Vasque carré avec plage / Vessel washbasin with square deck	1
-			Ensemble de quincaillerie pour assemblage murale / Wallmount hardware kit	2
2	107408	107589	Vis de suspension / Hanger screw M10 x 140mm	1
3		107590	Rondelle protectrice de plastique / Plastic protective washer	1
4		107591	Rondelle / Washer	1
5		107592	Écrou / Nut	1
6		107603	Ancrage mural / Wall anchor	1

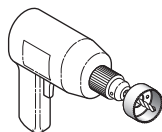
Outils et matériaux nécessaires/Necessary Tools and Materials



Crayon/
Pencil



Adhésif calfeutrant au silicone/
Silicone Adhesive



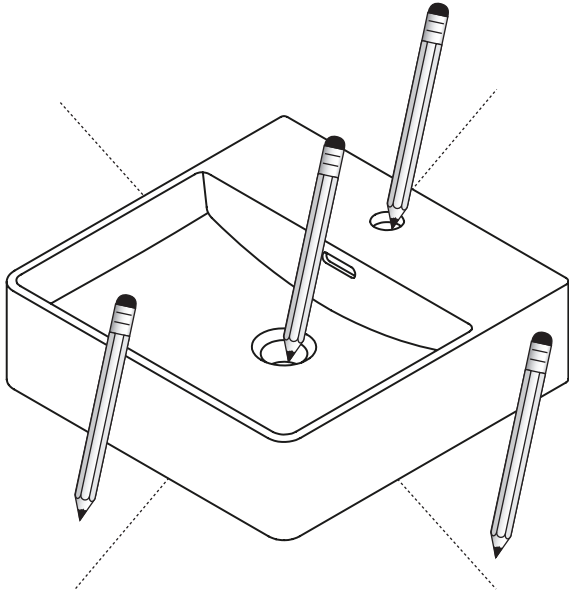
Emporte-pièce/
Hole saw

INSTALLATION DÉPOSÉE / ABOVE COUNTER INSTALLATION

Étape/Step

1

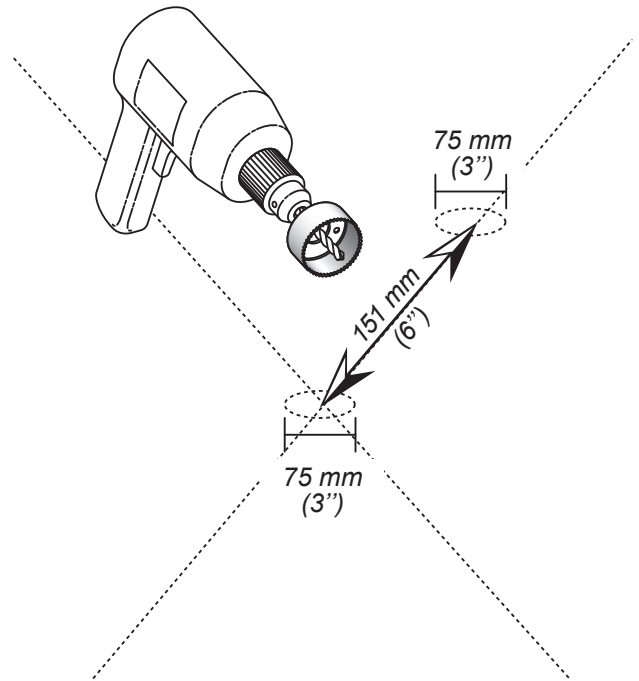
Déterminer l'emplacement
Determine Location



Étape/Step

2

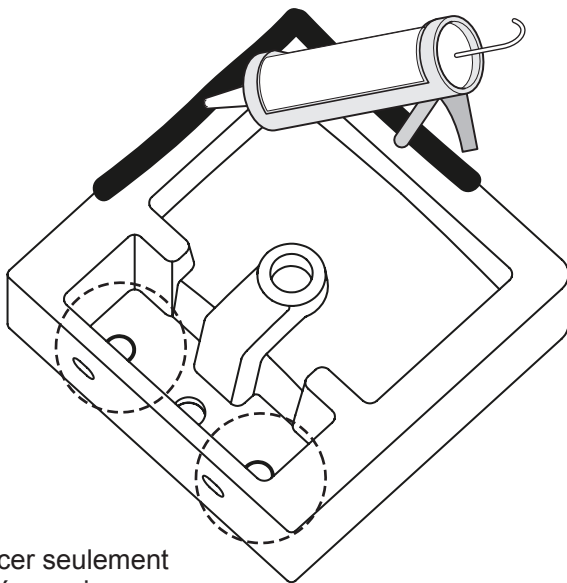
Percer l'emplacement du drain
Drill drain location



Étape/Step

3

Appliquer du calfeutrant/
Caulking

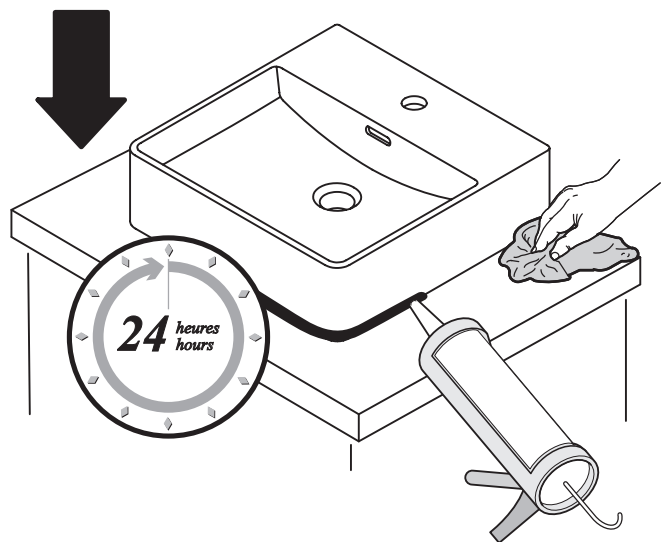


Percer seulement
si nécessaire
Drill only if needed

Étape/Step

4

Déposer le lavabo et appliquer
du calfeutrant/
Place the washbasin in place and caulk

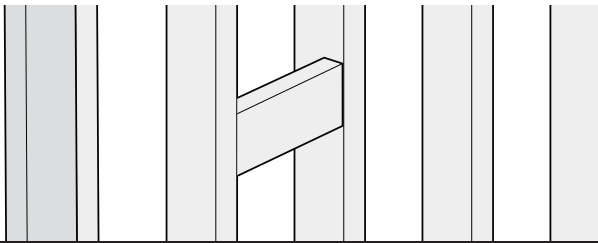


INSTALLATION MURALE / WALL MOUNTED INSTALLATION

Étape/Step

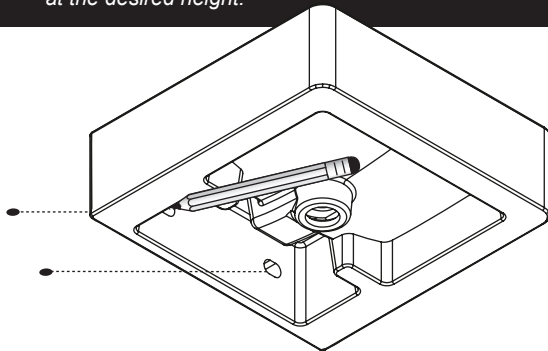
1

Déterminer l'emplacement
Determine Location



IMPORTANT

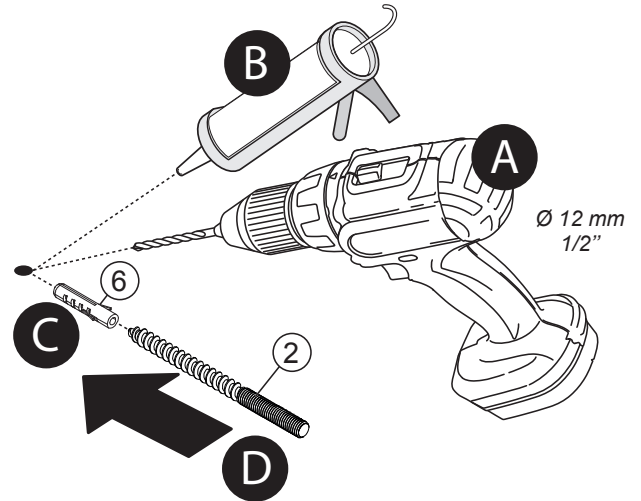
Avant d'installer la finition du mur, ajouter des renforts à la hauteur désirée.
Before installing the wall finish, add reinforcements at the desired height.



Étape/Step

2

Fixation de la quincaillerie/
Hardware fixation

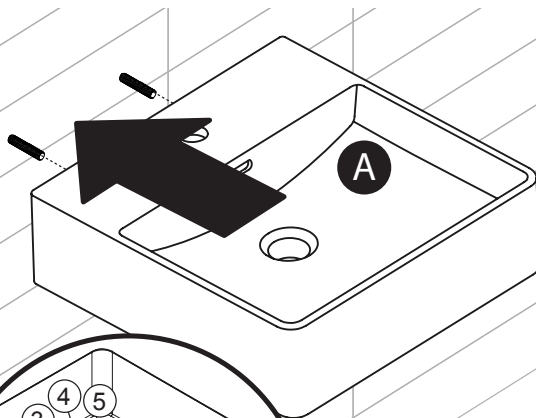


* La quincaillerie est vendue séparément.
* *Hardware is sold separately.*

Étape/Step

3

Installation du lavabo
Washbasin installation

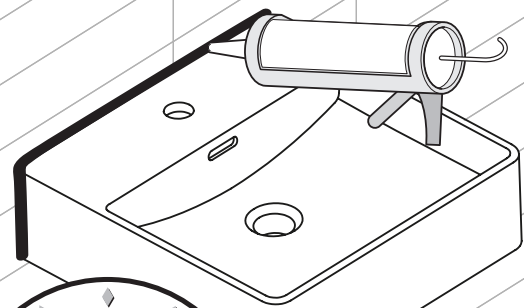


Vue sous la vasque
Under the washbasin view

Étape/Step

4

Appliquer du calfeutrant/
Caulking



24 heures
hours



Kalia

6

Entretien et nettoyage

Pour éviter les bris et vous assurer d'un fonctionnement optimal, il est nécessaire de suivre ces recommandations lors de l'entretien de votre produit Kalia. Les dommages par un traitement inapproprié ne sont pas couverts par la garantie Kalia.

- Rincer à l'eau propre et essuyer avec un chiffon de coton doux ou une éponge. Ne jamais utiliser de matériel abrasif tel que brosse ou éponge à récurer pour nettoyer les surfaces.
- Pour les souillures tenaces, utiliser un détergent liquide doux tel que le liquide à vaisselle et de l'eau chaude. Ne pas utiliser de nettoyant abrasif et acide.
- Lire attentivement l'étiquette du produit de nettoyage afin de vérifier qu'il soit adéquat. Toujours essayer la solution de nettoyage sur une surface moins apparente avant de l'appliquer sur la totalité de la surface.
- Rincer complètement avec de l'eau immédiatement après l'application du nettoyant.
- Un nettoyage régulier prévient l'accumulation de saleté et souillures tenaces.

Maintenance and Cleaning

To avoid damage and optimize your product, you must follow the below recommendations when maintaining your Kalia product. Damages resulting from inappropriate handling are not covered by the Kalia warranty.

- *Rinse with clean water and dry with a soft cotton cloth or sponge. Do not use anything abrasive such as a scouring brush or sponge to clean the surfaces.*
- *For tough stains, use a gentle liquid detergent such as dish soap and hot water. Do not use an abrasive and acidic cleaner.*
- *Carefully read the label on the cleaning product to make sure it is safe and appropriate. Always try the cleaning solution on a less visible surface before applying it to the rest.*
- *Completely rinse with water immediately after applying the cleaner.*
- *Regular cleaning prevents the accumulation of dirt and tough stains.*

Garantie

GARANTIE LIMITÉE

Kalia inc. offre la garantie limitée expresse suivante sur ses produits. Cette garantie s'adresse uniquement au propriétaire/utilisateur original pour un usage personnel domestique et elle débute à la date d'achat du produit. La garantie n'est pas transférable au propriétaire subséquent. Des restrictions additionnelles s'appliquent aux utilisations commerciales.

GARANTIE 5 ANS LIMITÉE POUR LES LAVABOS EN PORCELAINES

Kalia inc. garantit pour 5 ans ses lavabos en porcelaine contre tout défaut de matériel ou de fabrication dans des conditions normales d'utilisation et d'entretien tant et aussi longtemps que l'acheteur/propriétaire du produit possède sa résidence.

Kalia inc. procédera, à sa discrétion, à la réparation ou au remplacement de pièces, ou du produit trouvé défectueux pour un usage domestique normal pour lequel il a été conçu.

La présente garantie exclut tout dommage causé en tout ou en partie par des erreurs d'installation, abus d'usage, utilisation non-conforme, négligence, accident, entretien non-conforme, produits abrasifs.

Kalia inc. n'est aucunement responsable pour tous frais de main-d'œuvre ou tous autres frais reliés à l'installation d'un produit, sa réparation ou son remplacement ainsi que pour tout dommage ou incident, dépense, perte directe ou indirecte.

Dans tous les cas, Kalia inc., ne peut être tenue responsable de tout montant excédant le prix d'achat du produit qui a été déboursé par le propriétaire/utilisateur, l'entrepreneur ou le constructeur.

RESTRICTIONS COMMERCIALES

En plus des conditions et restrictions mentionnées ci-dessus, la période de garantie relative à tout produit installé dans le cadre d'une application commerciale est de un (1) an à compter de la date d'achat originale par le propriétaire/utilisateur, l'entrepreneur ou le constructeur auprès d'un détaillant autorisé. Si le produit est utilisé en étalage, la période de garantie est d'un (1) an.

SERVICE

Pour se prévaloir du service en vertu de la présente garantie, veuillez communiquer avec Kalia inc., soit par l'entremise de votre détaillant ou encore directement à nos bureaux à 1-877-GO-KALIA (1-877-465-2542) ou en écrivant à : service@KaliaStyle.com ou à : Kalia inc., Service à la clientèle, 1355, 2^e Rue, Sainte-Marie (Qc) Canada G6E 1G9. Assurez-vous de pouvoir fournir toute l'information nécessaire concernant votre demande soit : description du problème et du produit, numéro de modèle, la couleur, le numéro de série, le fini, la date de l'achat, le nom du détaillant en plus de votre facture originale. Pour toute autre information ou pour connaître un réparateur près de chez vous, n'hésitez pas à nous contacter.

Cette garantie est offerte exclusivement en lieu et place de toute autre garantie, y compris les garanties de qualité marchande ou d'aptitude de produit pour une application particulière.

Ceci est la garantie originale écrite de Kalia inc.

Warranty

LIMITED WARRANTY

Kalia Inc. offers the following express limited warranty on its products. This warranty extend only to the original owner/end-user for personal household use and are effective as of the date of purchase. The warranty is not transferable to subsequent owners. Additional limitations may apply for commercial use.

5-YEAR LIMITED WARRANTY ON KALIA PORCELAIN WASHBASINS

Kalia Inc. guarantees all aspects of its porcelain washbasins to be free of defects in material and workmanship for normal residential use for a period of 5 years and for the original consumer-purchaser of his or her home. If a defect is found during normal residential use, Kalia Inc. may, at its sole discretion, elect to repair or provide a replacement part or product.

Damage to a product caused by accident, misuse, or abuse is not covered under this warranty. Improper care and cleaning shall have the effect of rendering this warranty void.

Kalia Inc. is not responsible for labor, installation or other incidental or consequential expenses.

Under no circumstances shall the liability of Kalia Inc. exceed the purchase price paid for the product by the owner/end-user, contractor or builder.

COMMERCIAL LIMITATIONS

In addition to the previously mentioned conditions and limitations, the warranty period for products installed for commercial applications, or used in commercial ventures, shall cover a period of one (1) year from the initial date of purchase by the owner/end-user, contractor or builder from an authorized dealer. If the product is sold by Kalia Inc. as a display item, a one (1) year warranty applies.

WARRANTY SERVICE

If you wish to make a claim under this warranty, you may contact Kalia through your Dealer or directly at 1-877-GO-KALIA (1-877-465-2542) or again by writing to: service@KaliaStyle.com or to : Kalia Inc., Attn: Customer Service Dept., 1355 2nd Street, Sainte-Marie QC G6E 1G9 Canada. Be sure to provide all pertinent information related to your claim, including a complete description of the problem you are experiencing, the product name, product model number, color, finish, and finally the date and the location where the product was purchased. Also include the product's serial number or original receipt. For more information or to obtain the name and address of the service and repair centre nearest you, call 1-877-GO-KALIA.

EXCEPT AS SET FORTH HEREIN, KALIA INC. PROVIDES NO OTHER WARRANTIES, EITHER EXPRESS OR IMPLIED, INCLUDING IMPLIED WARRANTIES OF FITNESS AND MERCHANTABILITY FOR A PARTICULAR PURPOSE OR COMPLIANCE WITH ANY CODE.

This is the exclusive written warranty of Kalia Inc.



Kalia

HISTOIRES D'EAU^{MD}
ONCE UPON A TIME...WATER[®]

1355, 2^e Rue, Parc industriel
Sainte-Marie (Québec)
Canada G6E 1G9

T 418 387-9090
1 877 GO KALIA (1 877 465-2542)
F 418 387-9089

KaliaStyle.com