



Composantes incluses

- 104845-NPT : Valve à pression équilibrée 1/2" avec sélecteur 2 voies avec bouchon d'essai – sans cartouche
- 104851-XXX* : Finition carrée pour valve à pression équilibrée 1/2" avec contrôle de volume et sélecteur 2 voies – cartouche incluse
- BF1646-XXX* : Tête de pluie avec bras vertical
- 104289-XXX* : Douchette à main 2 fonctions (2 fonctions directes et 1 fonction partagée)
- 103576-XXX* : Rail pour douchette
- 101620-XXX* : Boyau flexible de PVC 60"
- 106193-XXX* : Coude d'alimentation

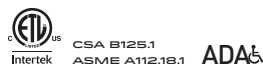
* XXX signifie que la couleur du fini doit être spécifiée.

Couleurs (Finis)

- Chrome : BF2179-110-001
- Noir mat : BF2179-160-001

Certifications

Le modèle spécifié rencontre ou dépasse les normes suivantes :



Voir les fiches suivantes pour les caractéristiques détaillées de chaque composante.

Notes d'installation

L'installation doit être conforme aux instructions d'installation fournies avec le produit.

GARANTIE

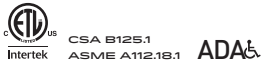
Kalia inc. garantit ses produits contre tout défaut de matériel ou de fabrication dans des conditions normales d'utilisation et d'entretien. **Veillez vous référer à la garantie Kalia comprise avec chacun des produits pour obtenir plus de détails.**

Caractéristiques

- Construction en laiton massif
- Deux entrées d'eau mâle 1/2 NPT vissées ou soudées
- Deux sorties d'eau mâle 1/2 NPT vissées ou soudées
- Ajustement total de 25 mm (1")
- Valve de service avec anti-retour intégré
- Sélecteur 2 voies graduel
- Appuis inclus pour une meilleure stabilité lors de l'installation
- Équipé d'un bouchon d'essai

Certifications

Le modèle spécifié rencontre ou dépasse les normes suivantes ;



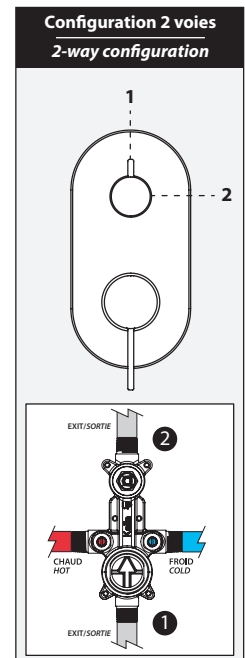
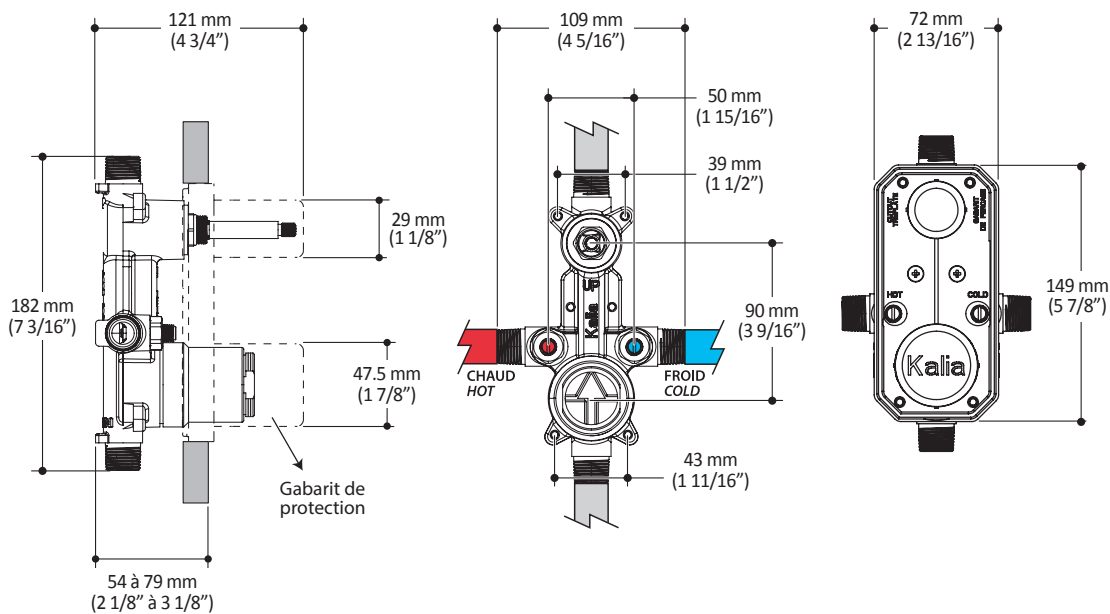
Notes d'installation

L'installation doit être conforme aux instructions d'installation fournies avec le produit.

GARANTIE

Kalia inc. garantit ses produits contre tout défaut de matériel ou de fabrication dans des conditions normales d'utilisation et d'entretien. **Veillez vous référer à la garantie Kalia comprise avec chacun des produits pour obtenir plus de détails.**

Dimensions du produit :



Important : Les dimensions sont approximatives et sont sujettes à changements sans préavis. Veuillez vous référer aux instructions d'installation.

Caractéristiques

- Construction en laiton massif
- Ajustement total de 25 mm (1")
- Cartouche en céramique à pression équilibrée avec contrôle de volume
- Sélecteur graduel 2 voies

Couleurs (Finis)

- Chrome : 104851-110
- Noir mat : 104851-160

Débit maximal

- 20.5 L/min (5.4 gpm) à 60 psi

Certifications

Le modèle spécifié rencontre ou dépasse les normes suivantes ;

ADA⁵



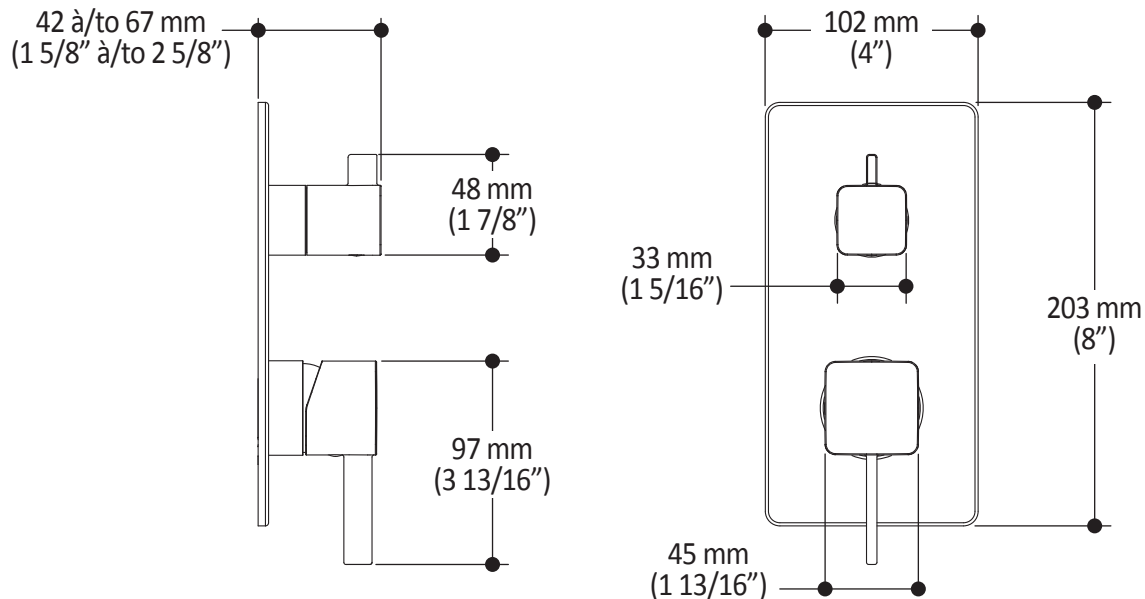
Notes d'installation

L'installation doit être conforme aux instructions d'installation fournies avec le produit.

GARANTIE

Kalia inc. garantit ses produits contre tout défaut de matériel ou de fabrication dans des conditions normales d'utilisation et d'entretien. **Veillez vous référer à la garantie Kalia comprise avec chacun des produits pour obtenir plus de détails.**

Dimensions du produit :



Important : Les dimensions sont approximatives et sont sujettes à changements sans préavis. Veuillez vous référer aux instructions d'installation.

Caractéristiques

- Entrée d'eau mâle 1/2NPT sur le bras vertical
- Entrée d'eau femelle G1/2 sur la tête de pluie
- Dimension tête de pluie :
260 mm x 188 mm x 16 mm (10 1/4" x 7 3/8" x 5/8")
- Pointes souples pour un nettoyage facile du calcaire
- Orientation ajustable avec joint à rotule
- Bras en laiton massif et tête de pluie en plastique

Couleurs (Finis)

- Chrome : BF1646-110
- Nickel pur PVS : BF1646-125
- Noir mat : BF1646-160

Débit maximal

- 7.6 L/min (2 gpm) à 80 psi



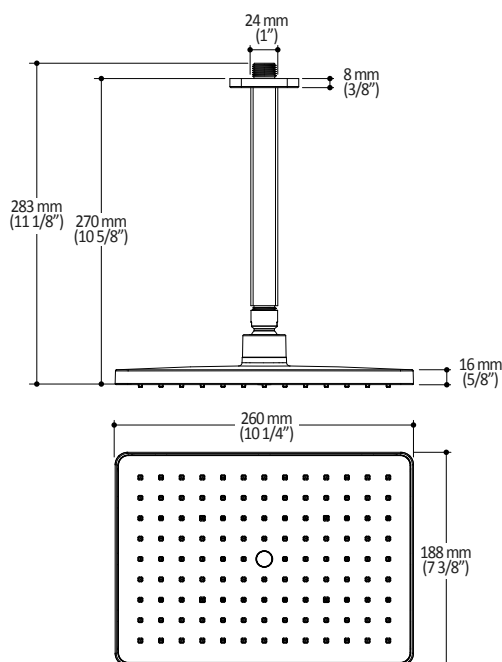
Notes d'installation

L'installation doit être conforme aux instructions d'installation fournies avec le produit.

GARANTIE

Kalia inc. garantit ses produits contre tout défaut de matériel ou de fabrication dans des conditions normales d'utilisation et d'entretien. **Veillez vous référer à la garantie Kalia comprise avec chacun des produits pour obtenir plus de détails.**

Dimensions du produit :



Important : Les dimensions sont approximatives et sont sujettes à changements sans préavis. Veuillez vous référer aux instructions d'installation.

Caractéristiques

- Entrée d'eau mâle G1/2
- Dimension : 80 mm (3 1/8") x 110 (4 3/8")
- 2 fonctions directes et 1 fonction partagée
- Pointes souples pour un nettoyage facile du calcaire

Couleurs (Finis)

- Chrome : 104289-110
- Nickel pur PVS : 104289-125
- Noir mat : 104289-160

Débit maximal

- 7.6 L/min. (2 gpm) à 80 psi

Certifications

Le modèle spécifié rencontre ou dépasse les normes suivantes :



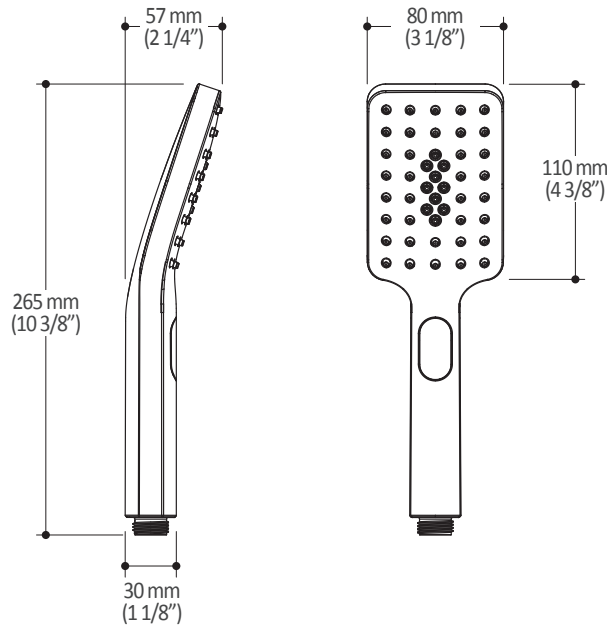
Notes d'installation

L'installation doit être conforme aux instructions d'installation fournies avec le produit.

GARANTIE

Kalia inc. garantit ses produits contre tout défaut de matériel ou de fabrication dans des conditions normales d'utilisation et d'entretien. **Veillez vous référer à la garantie Kalia comprise avec chacun des produits pour obtenir plus de détails.**

Dimensions du produit :



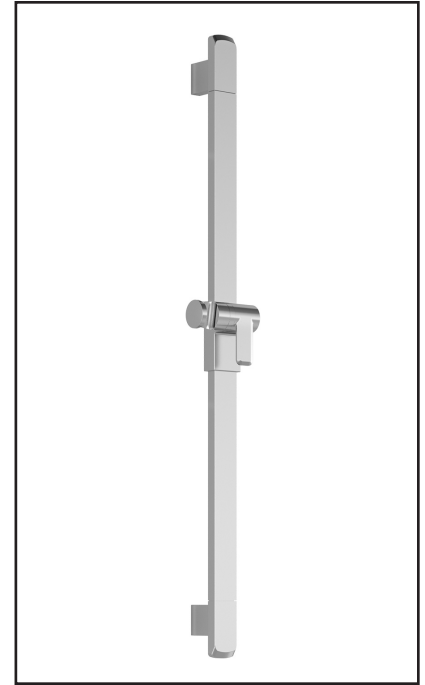
Important : Les dimensions sont approximatives et sont sujettes à changements sans préavis. Veuillez vous référer aux instructions d'installation.

Caractéristiques

- Hauteur totale de 775 mm (30 1/2")
- Système de glissement facile à utiliser
- Système de verrouillage

Couleurs (Finis)

- Chrome : 103576-110
- Nickel pur PVS : 103576-125
- Noir mat : 103576-160



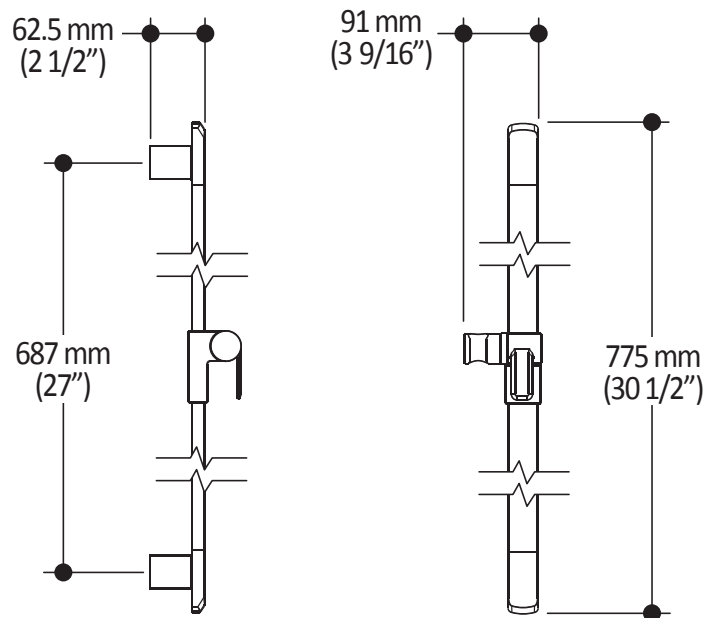
Notes d'installation

L'installation doit être conforme aux instructions d'installation fournies avec le produit.

GARANTIE

Kalia inc. garantit ses produits contre tout défaut de matériel ou de fabrication dans des conditions normales d'utilisation et d'entretien. **Veillez vous référer à la garantie Kalia comprise avec chacun des produits pour obtenir plus de détails.**

Dimensions du produit :



Important : Les dimensions sont approximatives et sont sujettes à changements sans préavis. Veuillez vous référer aux instructions d'installation.

Caractéristiques

- Construction en laiton massif
- Connecteur ajustable en profondeur
- Entrée d'eau femelle 1/2NPT
- Sortie d'eau mâle G1/2

Couleurs (Finis)

- Chrome : 106193-110
- Nickel pur PVS : 106193-125
- Noir mat : 106193-160

Certifications

Le modèle spécifié rencontre ou dépasse les normes suivantes :



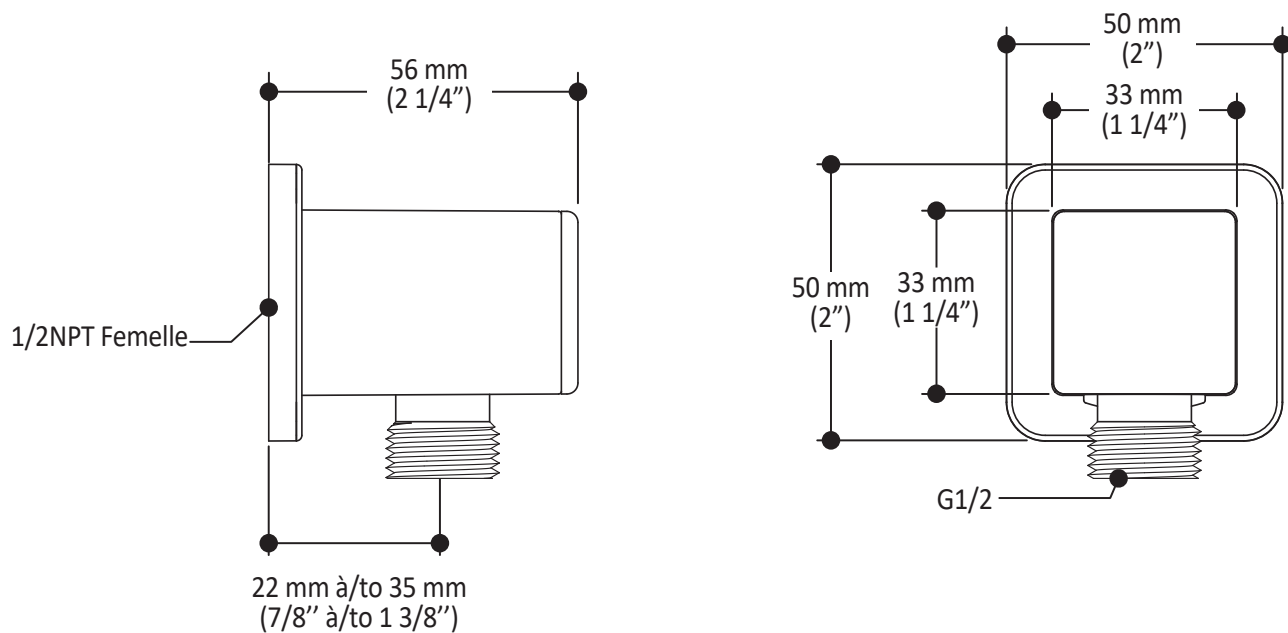
Notes d'installation

L'installation doit être conforme aux instructions d'installation fournies avec le produit.

GARANTIE

Kalia inc. garantit ses produits contre tout défaut de matériel ou de fabrication dans des conditions normales d'utilisation et d'entretien. **Veillez vous référer à la garantie Kalia comprise avec chacun des produits pour obtenir plus de détails.**

Dimensions du produit :



Important : Les dimensions sont approximatives et sont sujettes à changements sans préavis. Veuillez vous référer aux instructions d'installation.

Caractéristiques

- Connection G1/2 femelle
- Valve anti-retour intégrée

Couleurs (Finis)

- Chrome : 101620-110
- Nickel pur PVS : 101620-125
- Noir et chrome : 101620-150
- Noir mat : 101620-160



Notes d'installation

L'installation doit être conforme aux instructions d'installation fournies avec le produit.

GARANTIE

Kalia inc. garantit ses produits contre tout défaut de matériel ou de fabrication dans des conditions normales d'utilisation et d'entretien. **Veillez vous référer à la garantie Kalia comprise avec chacun des produits pour obtenir plus de détails.**

Dimensions du produit :



Important : Les dimensions sont approximatives et sont sujettes à changements sans préavis. Veuillez vous référer aux instructions d'installation.