



### Composantes incluses

- 107489-XXX\* : Finition pour valve 1/2" de type T/P AQUATONIK<sup>MC</sup> avec sélecteur intégré 2 voies
- BF2157-XXX\* : Tête de pluie avec bras mural 90°
- 107379-XXX\* : Douchette à main 3 fonctions (jet brume, jet pluie et jet mixte)
- 107390-XXX\* : Rail pour douchette
- 107393-XXX\* : Coude d'alimentation
- 101620-XXX\* : Boyau flexible de PVC 60"

\*XXX signifie que la couleur du fini doit être spécifiée.

### Couleurs (Finis)

- Chrome: BF1923-110-200
- Noir mat: BF1923-160-200

*Voir les fiches suivantes pour les caractéristiques détaillées de chaque composante.*

### Notes d'installation

L'installation doit être conforme aux instructions d'installation fournies avec le produit.

### GARANTIE

Kalia inc. garantit ses produits contre tout défaut de matériel ou de fabrication dans des conditions normales d'utilisation et d'entretien. **Veillez vous référer à la garantie Kalia comprise avec chacun des produits pour obtenir premia de détails.**

**Caractéristiques**

- Construction en laiton massif
- Finition sans vis apparentes
- Ajustement total de 32 mm (1 1/4")

**Couleurs (Finis)**

- Chrome : 107489-110
- Noir mat : 107489-160



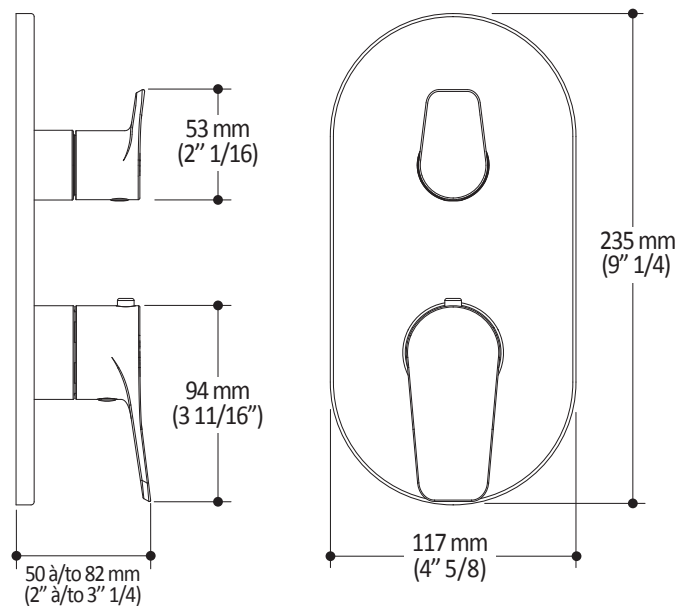
**Notes d'installation**

L'installation doit être conforme aux instructions d'installation fournies avec le produit.

**GARANTIE**

Kalia inc. garantit ses produits contre tout défaut de matériel ou de fabrication dans des conditions normales d'utilisation et d'entretien. **Veillez vous référer à la garantie Kalia comprise avec chacun des produits pour obtenir plus de détails.**

*Dimensions du produit :*



**Important :** Les dimensions sont approximatives et sont sujettes à changements sans préavis. Veuillez vous référer aux instructions d'installation.

**Caractéristiques**

- Bras en laiton massif et tête de pluie en plastique
- Entrée d'eau mâle 1/2NPT
- Buses souples fait en LSR (silicone liquide) pour un nettoyage facile du calcaire
- Orientation ajustable avec joint à rotule

**Couleurs (Finis)**

- Chrome : BF2157-110
- Nickel pur PVS : BF2157-125
- Noir mat : BF2157-160

**Débit maximal**

- 7.6 L/min (2 gpm) à 80 psi

**Certifications**

Le modèle spécifié rencontre ou dépasse les normes suivantes ;



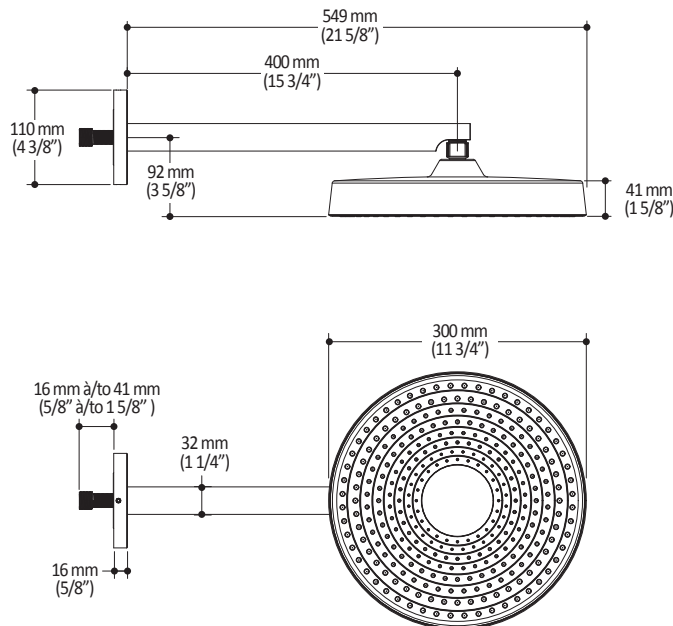
**Notes d'installation**

L'installation doit être conforme aux instructions d'installation fournies avec le produit.

**GARANTIE**

Kalia inc. garantit ses produits contre tout défaut de matériel ou de fabrication dans des conditions normales d'utilisation et d'entretien. **Veillez vous référer à la garantie Kalia comprise avec chacun des produits pour obtenir PREMIA de détails.**

*Dimensions du produit :*



**Important :** Les dimensions sont approximatives et sont sujettes à changements sans préavis. Veuillez vous référer aux instructions d'installation.

**Caractéristiques**

- Entrée d'eau mâle G $\frac{1}{2}$
- 3 fonctions : jet brume, jet pluie et jet mixte
- Buses souples fait en LSR (silicone liquide) pour un nettoyage facile du calcaire

**Couleurs (Finis)**

- Chrome : 107379-110
- Nickel pur PVS : 107379-125
- Noir mat : 107379-160

**Débit maximal**

- 7.6 L/min (2 gpm) à 80 psi

**Certifications**

Le modèle spécifié rencontre ou dépasse les normes suivantes ;



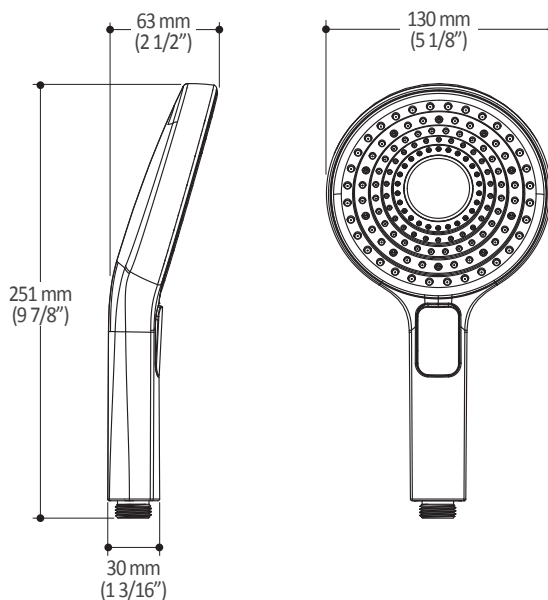
**Notes d'installation**

L'installation doit être conforme aux instructions d'installation fournies avec le produit.

**GARANTIE**

Kalia inc. garantit ses produits contre tout défaut de matériel ou de fabrication dans des conditions normales d'utilisation et d'entretien. **Veillez vous référer à la garantie Kalia comprise avec chacun des produits pour obtenir plus de détails.**

*Dimensions du produit :*



**Important :** Les dimensions sont approximatives et sont sujettes à changements sans préavis. Veuillez vous référer aux instructions d'installation.

**Caractéristiques**

- Construction en laiton massif
- Système de verrouillage
- Système de glissement facile à utiliser

**Couleurs (Finis)**

- Chrome : 107390-110
- Nickel pur PVS : 107390-125
- Noir mat : 107390-160

**Certifications**

Le modèle spécifié rencontre ou dépasse les normes suivantes ;



CSA B125.1  
ASME A112.18.1



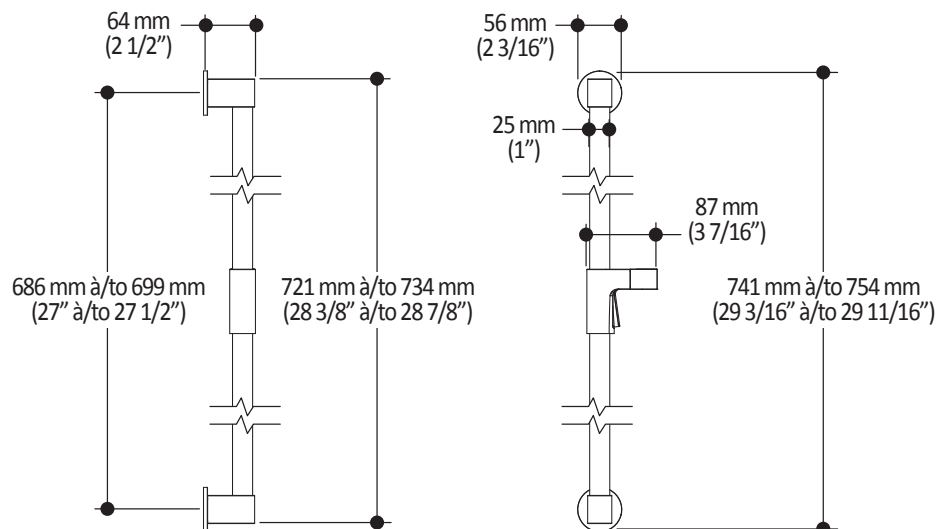
**Notes d'installation**

L'installation doit être conforme aux instructions d'installation fournies avec le produit.

**GARANTIE**

Kalia inc. garantit ses produits contre tout défaut de matériel ou de fabrication dans des conditions normales d'utilisation et d'entretien. **Veillez vous référer à la garantie Kalia comprise avec chacun des produits pour obtenir PREMIA de détails.**

*Dimensions du produit :*



**Important :** Les dimensions sont approximatives et sont sujettes à changements sans préavis. Veuillez vous référer aux instructions d'installation.

**Caractéristiques**

- Construction en laiton massif
- Sortie d'eau mâle G½
- Entrée d'eau femelle 1/2NPT
- Connecteur ajustable en profondeur

**Couleurs (Finis)**

- Chrome : 107393-110
- Nickel pur PVS : 107393-125
- Noir mat : 107393-160

**Certifications**

Le modèle spécifié rencontre ou dépasse les normes suivantes ;



**Notes d'installation**

L'installation doit être conforme aux instructions d'installation fournies avec le produit.

**GARANTIE**

Kalia inc. garantit ses produits contre tout défaut de matériel ou de fabrication dans des conditions normales d'utilisation et d'entretien. **Veillez vous référer à la garantie Kalia comprise avec chacun des produits pour obtenir PREMIA de détails.**

*Dimensions du produit :*



**Important :** Les dimensions sont approximatives et sont sujettes à changements sans préavis. Veuillez vous référer aux instructions d'installation.

**Caractéristiques**

- Connection G1/2 femelle
- Valve anti-retour intégrée

**Couleurs (Finis)**

- Chrome : 101620-110
- Nickel pur PVS : 101620-125
- Noir et chrome : 101620-150
- Noir mat : 101620-160



**Notes d'installation**

L'installation doit être conforme aux instructions d'installation fournies avec le produit.

**GARANTIE**

Kalia inc. garantit ses produits contre tout défaut de matériel ou de fabrication dans des conditions normales d'utilisation et d'entretien. **Veillez vous référer à la garantie Kalia comprise avec chacun des produits pour obtenir plus de détails.**

*Dimensions du produit :*



**Important :** Les dimensions sont approximatives et sont sujettes à changements sans préavis. Veuillez vous référer aux instructions d'installation.