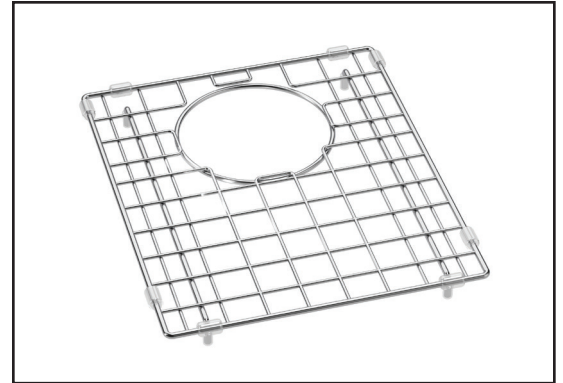


Caractéristiques :

- Grille de fond en acier inoxydable
- Assure une protection contre les chocs tout en permettant à l'eau de s'écouler librement
- Deux grilles de fond sont nécessaires pour l'évier à double cuve 50/50

Couleur (fini) :

- Chrome : 107419-110



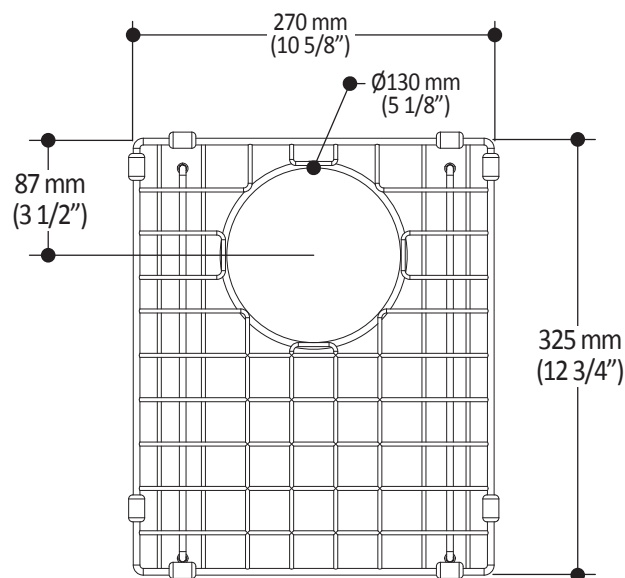
NOTES D'INSTALLATION

L'installation doit être conforme aux instructions d'installation fournies avec le produit.

GARANTIE

Kalia inc. garantit ses produits contre tout défaut de matériel ou de fabrication dans des conditions normales d'utilisation et d'entretien. **Veillez vous référer à la garantie Kalia comprise avec chacun des produits pour obtenir plus de détails.**

Dimensions du produit :



Important : Les dimensions sont approximatives et sont sujettes à changements sans préavis. Veuillez vous référer aux instructions d'installation.