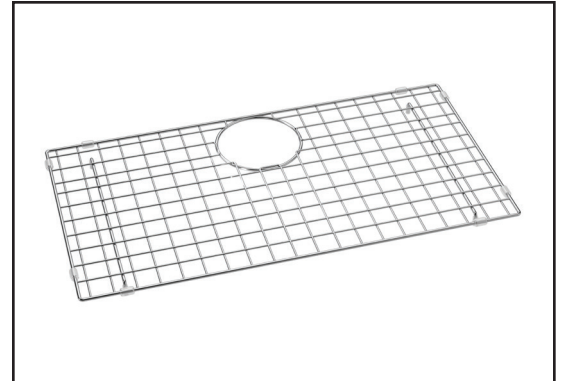


**Caractéristiques :**

- Grille de fond en acier inoxydable
- Assure une protection contre les chocs tout en permettant à l'eau de s'écouler librement

**Couleur (fini) :**

- Chrome : 107418-110



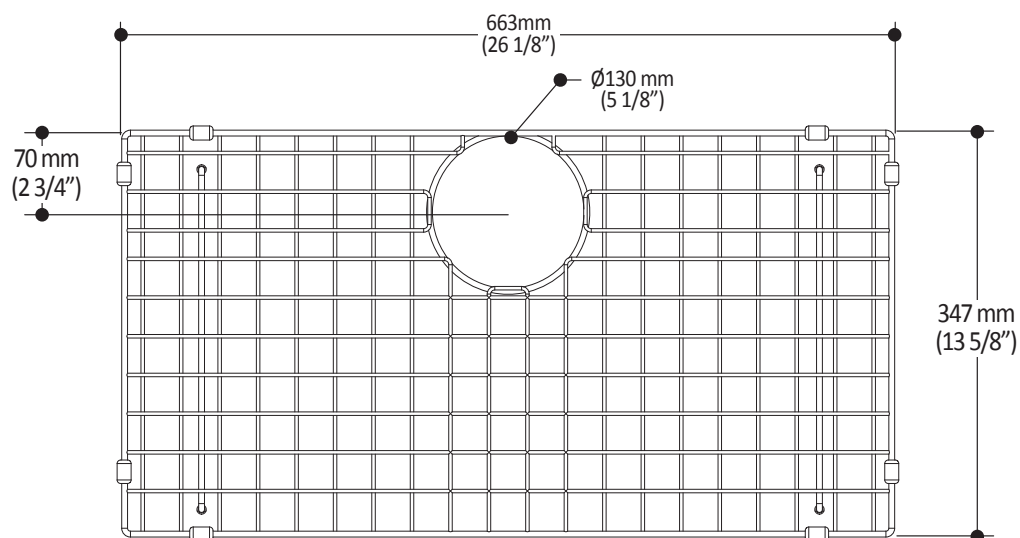
**NOTES D'INSTALLATION**

L'installation doit être conforme aux instructions d'installation fournies avec le produit.

**GARANTIE**

Kalia inc. garantit ses produits contre tout défaut de matériel ou de fabrication dans des conditions normales d'utilisation et d'entretien. **Veillez vous référer à la garantie Kalia comprise avec chacun des produits pour obtenir plus de détails.**

*Dimensions du produit :*



**Important :** Les dimensions sont approximatives et sont sujettes à changements sans préavis. Veuillez vous référer aux instructions d'installation.