

Caractéristiques :

- Éviers GRANISTONE^{MC} (mélange unique de composite de granite)
- Cuve double 70/30 avec plage de robinetterie intégrée pour installation encastrée
- Offre une grande résistance aux chocs, à l'usure et aux égratignures
- Haute résistance à la chaleur, aux taches et à la décoloration
- Facile à nettoyer et à entretenir
- Absorption du bruit
- Dimension extérieure : 33" (838 mm) x 22" (559 mm)
- Dimension des cuves : 18" (457 mm) x 16 3/4" (426 mm)
12 3/8" (315 mm) x 16 3/4" (426 mm)
- Profondeur des cuves : 9 3/8" (239 mm)
- Taille minimale du cabinet : 36"
- Trous pré-perçés positionnés sous l'évier (au besoin)
- Quincaillerie d'installation inclus
- **Accessoires inclus :** tapis de fond en silicone et crépine en acier inoxydable

Couleurs (finis) :

- Blanc : KS2141-310 (tapis de couleur noir -320)
- Noir : KS2141-320 (tapis de couleur noir -320)
- Gris : KS2141-330 (tapis de couleur gris -330)

Accessoires disponibles en option :

- Crépine de couleur en ABS : 107411-XXX*
- Grilles de fond en acier inoxydable : 107421-110 (petite grille) et 107422-110 (grande grille)
- Tapis de séchage enroulable : 107414
- Planche à découper en bois d'acacia : 107413

Certifications :

Le modèle spécifié rencontre ou dépasse les normes suivantes ;



NOTES D'INSTALLATION

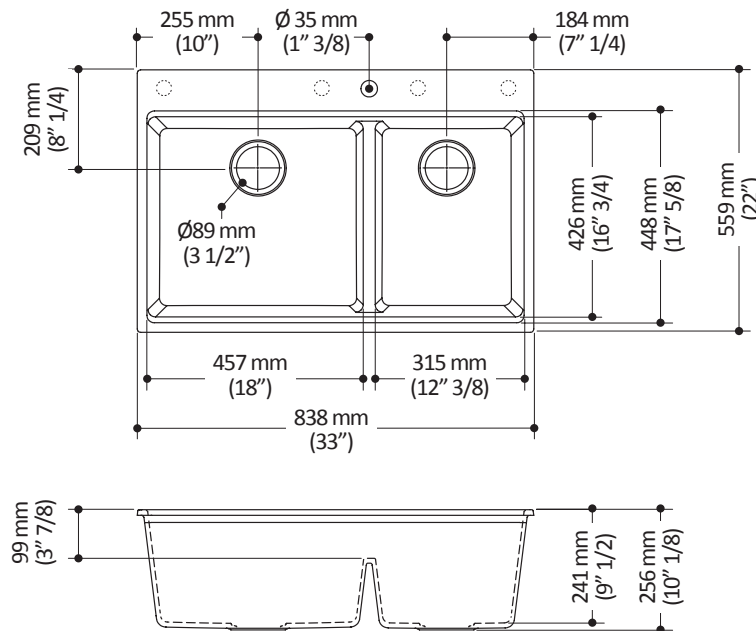
L'installation doit être conforme aux instructions d'installation fournies avec le produit.

GARANTIE

Kalia inc. garantit ses produits contre tout défaut de matériel ou de fabrication dans des conditions normales d'utilisation et d'entretien. **Veillez vous référer à la garantie Kalia comprise avec chacun des produits pour obtenir plus de détails.**

* XXX signifie que la couleur du fini doit être spécifiée.

Dimensions du produit :



Important : Les dimensions sont approximatives et sont sujettes à changements sans préavis. Veuillez vous référer aux instructions d'installation.