

Caractéristiques :

- Éviers GRANISTONE^{MC} (mélange unique de composite de granite)
- Cuve simple pour installation sous-plan ou encastrée
- Offre une grande résistance aux chocs, à l'usure et aux égratignures
- Haute résistance à la chaleur, aux taches et à la décoloration
- Facile à nettoyer et à entretenir
- Absorption du bruit
- Dimension extérieure : 15" (380 mm) x 17 1/2" (445 mm)
- Dimension de la cuve : 12 7/8" (327 mm) x 15 3/8" (392 mm)
- Profondeur de la cuve : 8 1/4" (208 mm)
- Taille minimale du cabinet : 21"
- Quincaillerie d'installation inclus
- **Accessoire inclus :** crépine en acier inoxydable

Couleurs (finis) :

- Blanc : KS2118-310
- Noir : KS2118-320
- Gris : KS2118-330

Accessoires disponibles en option :

- Crépine de couleur en ABS : 107411-XXX*
- Grille de fond en acier inoxydable : 107415-110

Certifications :

Le modèle spécifié rencontre ou dépasse les normes suivantes :



NOTES D'INSTALLATION

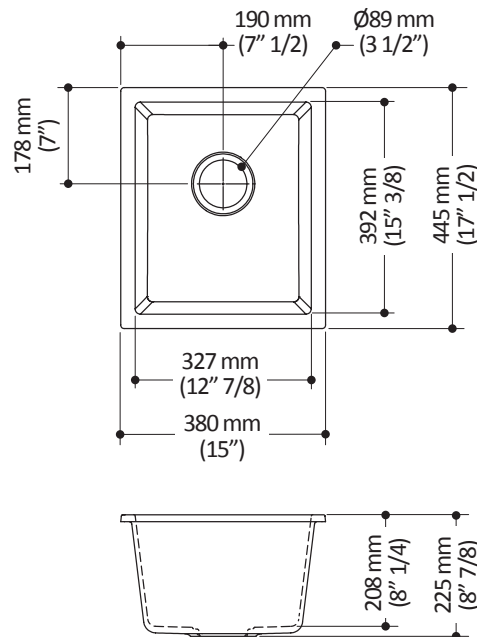
L'installation doit être conforme aux instructions d'installation fournies avec le produit.

GARANTIE

Kalia inc. garantit ses produits contre tout défaut de matériel ou de fabrication dans des conditions normales d'utilisation et d'entretien. **Veillez vous référer à la garantie Kalia comprise avec chacun des produits pour obtenir plus de détails.**

* XXX signifie que la couleur du fini doit être spécifiée.

Dimensions du produit :



Important : Les dimensions sont approximatives et sont sujettes à changements sans préavis. Veuillez vous référer aux instructions d'installation.