



Composantes incluses

- 103616-110 : Finition pour valve thermostatique 3/4"
- 103618-110 : Finition pour valve de contrôle de volume 3/4" (3x)
- BF1508-110: Tête de pluie avec bras vertical
- 103604-110 : Douchette à main
- 103608-110 : Rail pour douchette
- 104777-110 : Jets de corps ajustables (4x)
- 103790-110 : Boyau flexible de métal 60"
- 106192-110 : Coude d'alimentation

Couleurs (Finis)

- Chrome: BF1521-110-001

Voir les fiches suivantes pour les caractéristiques détaillées de chaque composante.

Notes d'installation

L'installation doit être conforme aux instructions d'installation fournies avec le produit.

GARANTIE

Kalia inc. garantit ses produits contre tout défaut de matériel ou de fabrication dans des conditions normales d'utilisation et d'entretien. **Veillez vous référer à la garantie Kalia comprise avec chacun des produits pour obtenir plus de détails.**



Kalia

HISTOIRES D'EAU^{MD}

RUSTIK^{MC}

103616

Finition pour valve 1/2" de type T/P AQUATONIK^{MC}
et pour valve thermostatique 3/4"

SPÉCIFICATIONS

Caractéristiques

- Construction en laiton massif
- Finition sans vis apparentes
- Ajustement total de 19mm (3/4»)

Couleurs (Finis)

- Chrome : 103616-110
- Nickel pur PVS : 103616-125
- Noir : 103616-165



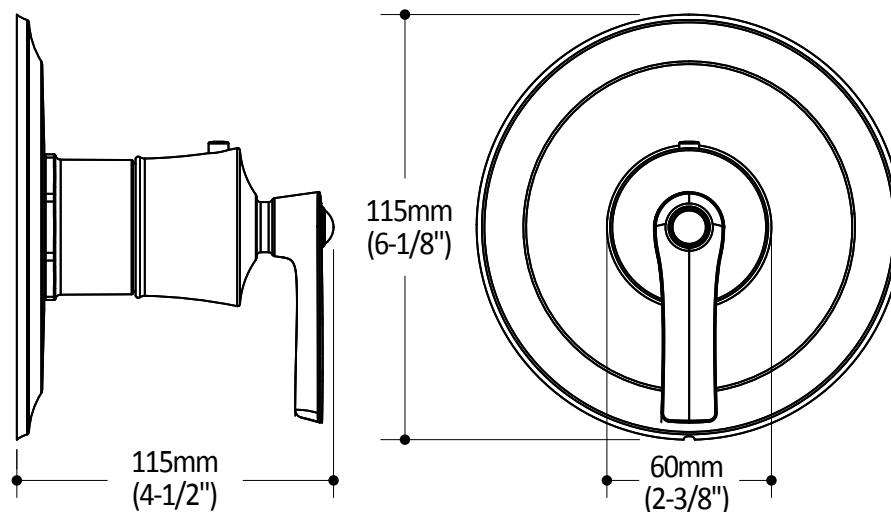
Notes d'installation

L'installation doit être conforme aux instructions d'installation fournies avec le produit.

GARANTIE

Kalia inc. garantit ses produits contre tout défaut de matériel ou de fabrication dans des conditions normales d'utilisation et d'entretien. **Veillez vous référer à la garantie Kalia comprise avec chacun des produits pour obtenir plus de détails.**

Dimensions du produit :



Important : Les dimensions sont approximatives et sont sujettes à changements sans préavis. Veuillez vous référer aux instructions d'installation.



Kalia

HISTOIRES D'EAU[®]

1355, 2^e Rue du Parc industriel
Sainte-Marie (Québec)
Canada G6E 1G9

T 418 387-9090
1 877 GO-KALIA (1 877 465-2542)
F 418 387-9089

kaliastyle.com



Kalia

HISTOIRES D'EAU^{MD}

RUSTIK^{MC}

103618

Finition pour valve de contrôle de volume 1/2" et 3/4"
et pour sélecteur 1/2" 2 ou 3 voies

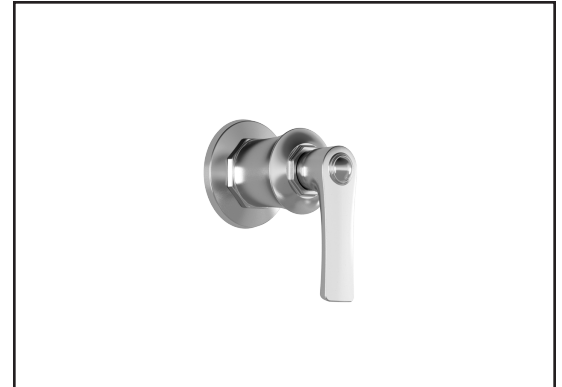
SPÉCIFICATIONS

Caractéristiques

- Construction en laiton massif
- Finition sans vis apparentes
- Ajustement total de 19 mm (3/4")

Couleurs (Finis)

- Chrome : 103618-110
- Nickel pur PVS : 103618-125
- Noir : 103618-165



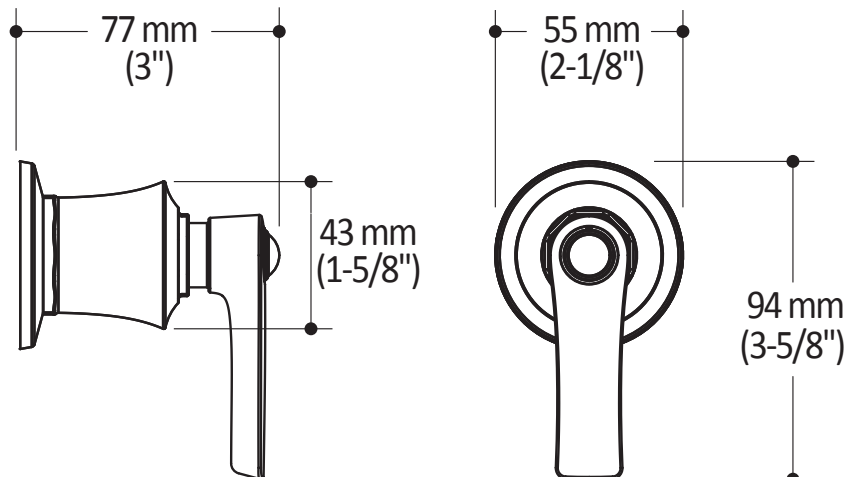
Notes d'installation

L'installation doit être conforme aux instructions d'installation fournies avec le produit.

GARANTIE

Kalia inc. garantit ses produits contre tout défaut de matériel ou de fabrication dans des conditions normales d'utilisation et d'entretien. **Veillez vous référer à la garantie Kalia comprise avec chacun des produits pour obtenir plus de détails.**

Dimensions du produit :



Important : Les dimensions sont approximatives et sont sujettes à changements sans préavis. Veuillez vous référer aux instructions d'installation.



HISTOIRES D'EAU[®]

1355, 2^e Rue du Parc industriel
Sainte-Marie (Québec)
Canada G6E 1G9

T 418 387-9090
1 877 GO-KALIA (1 877 465-2542)
F 418 387-9089

kaliastyle.com

Caractéristiques

- Bras et tête de pluie en laiton massif
- Entrée d'eau mâle 1/2NPT
- Diamètre de 225 mm (8 7/8")
- Système anticalcaire avec jets de pulvérisation flexibles
- Orientation ajustable avec joint à rotule

Couleurs (Finis)

- Chrome : BF1308-110
- Nickel pur PVS : BF1308-125
- Noir : BF1308-165

Débit maximal

- 7.6 L/min (2 gpm) à 80 psi

Certifications

Le modèle spécifié rencontre ou dépasse les normes suivantes :



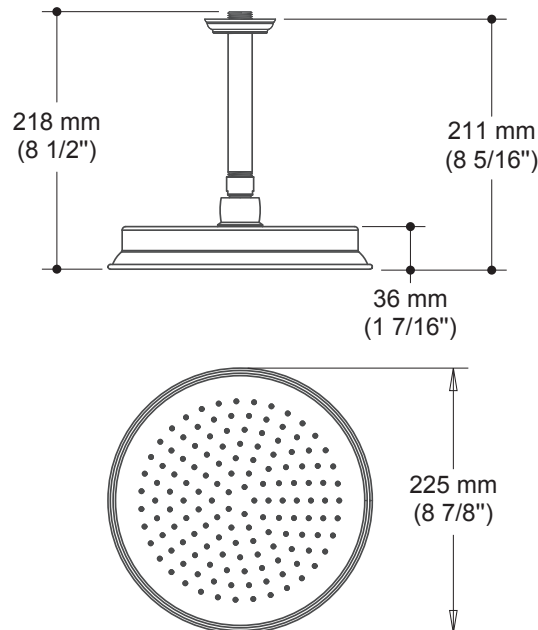
Notes d'installation

L'installation doit être conforme aux instructions d'installation fournies avec le produit.

GARANTIE

Kalia inc. garantit ses produits contre tout défaut de matériel ou de fabrication dans des conditions normales d'utilisation et d'entretien. **Veillez vous référer à la garantie Kalia comprise avec chacun des produits pour obtenir plus de détails.**

Dimensions du produit :



Important : Les dimensions sont approximatives et sont sujettes à changements sans préavis. Veuillez vous référer aux instructions d'installation.

Caractéristiques

- Construction en laiton massif
- Diamètre de 83 mm (3 1/4")
- Entrée d'eau mâle G1/2

Débit maximal

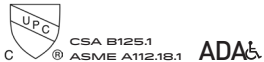
- 7.61 L/min (2 gpm) à 80 psi

Couleurs (Finis)

- Chrome : 103604-110
- Nickel pur PVS : 103604-125
- Noir : 103604-165

Certifications

Le modèle spécifié rencontre ou dépasse les normes suivantes :



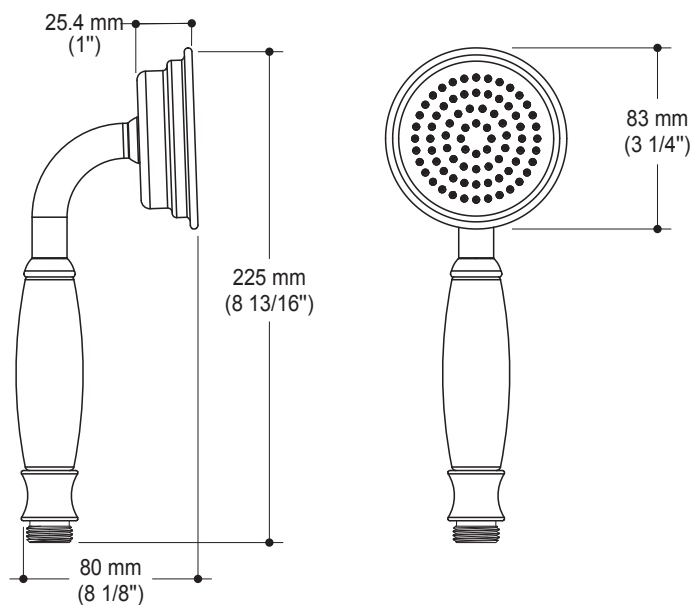
Notes d'installation

L'installation doit être conforme aux instructions d'installation fournies avec le produit.

GARANTIE

Kalia inc. garantit ses produits contre tout défaut de matériel ou de fabrication dans des conditions normales d'utilisation et d'entretien. **Veillez vous référer à la garantie Kalia comprise avec chacun des produits pour obtenir plus de détails.**

Dimensions du produit :



Important : Les dimensions sont approximatives et sont sujettes à changements sans préavis. Veuillez vous référer aux instructions d'installation.



HISTOIRES D'EAU^{MD}

RUSTIK^{MC}

103608

Rail pour douchette

SPÉCIFICATIONS

Caractéristiques

- Construction en laiton massif
- Hauteur totale de 650 mm (25 5/8")
- Système de verrouillage de 1/4 tour

Couleurs (Finis)

- Chrome : 103608-110
- Nickel pur PVS : 103608-125
- Noir : 103608-165

Certifications

Le modèle spécifié rencontre ou dépasse les normes suivantes :

CSA B125.1 ADA
ASME A112.18.1 ADA



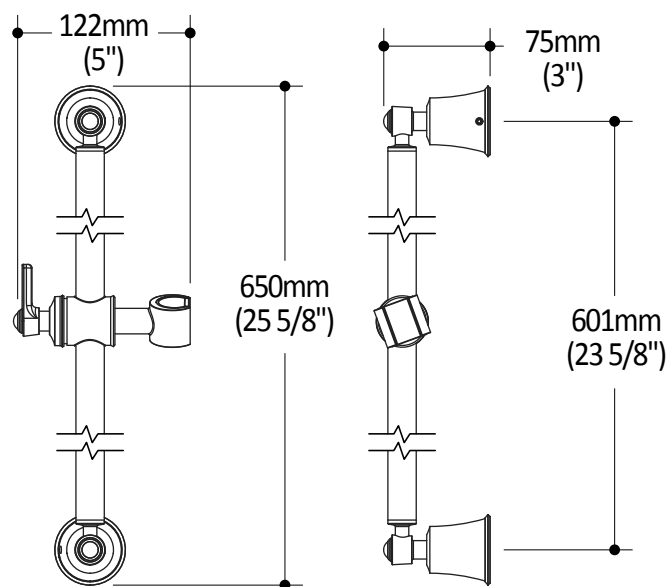
Notes d'installation

L'installation doit être conforme aux instructions d'installation fournies avec le produit.

GARANTIE

Kalia inc. garantit ses produits contre tout défaut de matériel ou de fabrication dans des conditions normales d'utilisation et d'entretien. **Veillez vous référer à la garantie Kalia comprise avec chacun des produits pour obtenir plus de détails.**

Dimensions du produit :



Important : Les dimensions sont approximatives et sont sujettes à changements sans préavis. Veuillez vous référer aux instructions d'installation.



HISTOIRES D'EAU[®]

1355, 2^e Rue du Parc industriel
Sainte-Marie (Québec)
Canada G6E 1G9

T 418 387-9090
1 877 GO-KALIA (1 877 465-2542)
F 418 387-9089

kaliastyle.com



HISTOIRES D'EAU^{MD}

104777

Jet de corps

SPÉCIFICATIONS

Caractéristiques

- Conduite d'eau en laiton massif
- Finition ronde ou carré incluse
- Entrée d'eau mâle 1/2NPT
- Système de jets ajustable à 20°
- Profile mince
- Ajustement d'installation 23 mm (7/8")
- Boîtier d'encastrement fourni

Débit maximal

- 3.8 L/min. (1 gpm) à 60 psi

Couleurs (Finis)

- Chrome : 104777-110

Certifications

Le modèle spécifié rencontre ou dépasse les normes suivantes ;



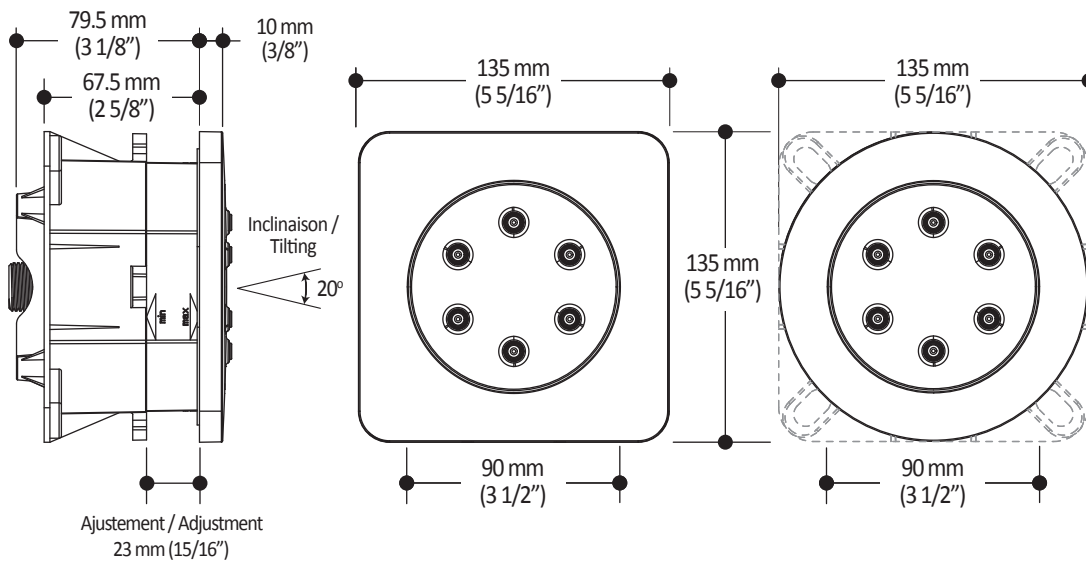
Notes d'installation

L'installation doit être conforme aux instructions d'installation fournies avec le produit.

GARANTIE

Kalia inc. garantit ses produits contre tout défaut de matériel ou de fabrication dans des conditions normales d'utilisation et d'entretien. **Veillez vous référer à la garantie Kalia comprise avec chacun des produits pour obtenir plus de détails.**

Dimensions du produit :



Important : Les dimensions sont approximatives et sont sujettes à changements sans préavis. Veuillez vous référer aux instructions d'installation.



1355, 2^e Rue, Parc industriel
Sainte-Marie (Québec)
Canada G6E 1G9

T 418 387-9090
1 877 GO-KALIA (1 877 465-2542)
F 418 387-9089

KaliaStyle.com

Caractéristiques

- Connection femelle 1/2
- Valve anti-retour intégrée

Couleurs (Finis)

- Chrome : 103790-110
- Nickel pur PVS : 103790-125
- Noir : 103790-165



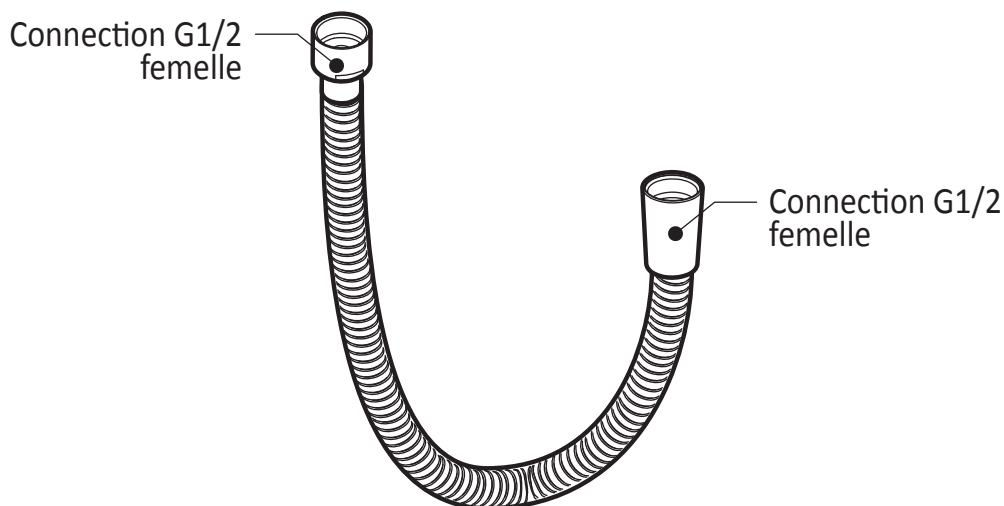
Notes d'installation

L'installation doit être conforme aux instructions d'installation fournies avec le produit.

GARANTIE

Kalia inc. garantit ses produits contre tout défaut de matériel ou de fabrication dans des conditions normales d'utilisation et d'entretien. **Veillez vous référer à la garantie Kalia comprise avec chacun des produits pour obtenir plus de détails.**

Dimensions du produit :



Important : Les dimensions sont approximatives et sont sujettes à changements sans préavis. Veuillez vous référer aux instructions d'installation.

Caractéristiques

- Construction en laiton massif
- Connecteur ajustable en profondeur
- Entrée d'eau femelle 1/2NPT
- Sortie d'eau mâle G1/2

Couleurs (Finis)

- Chrome : 106192-110
- Nickel pur PVS : 106192-125
- Noir mat : 106192-160
- Noir : 106192-165

Certifications

Le modèle spécifié rencontre ou dépasse les normes suivantes :



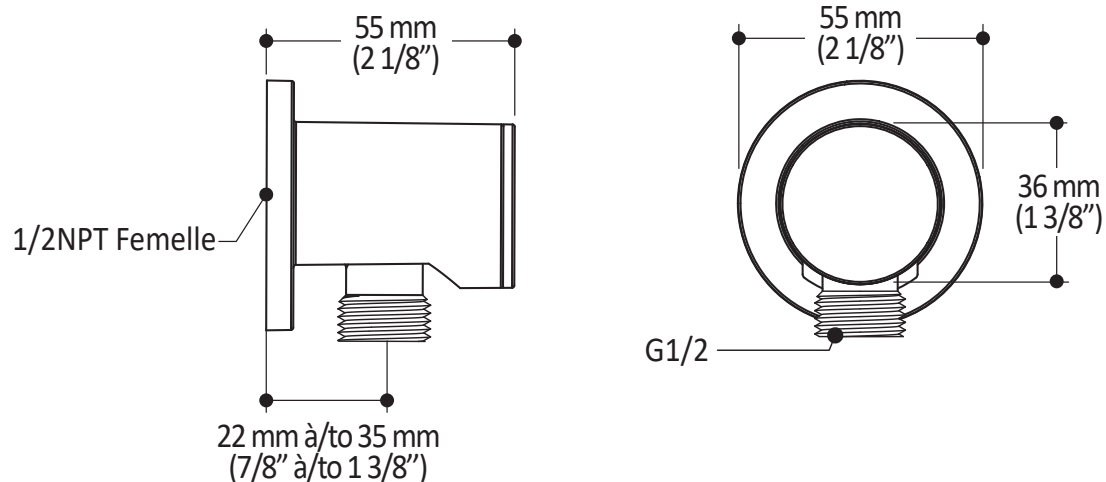
Notes d'installation

L'installation doit être conforme aux instructions d'installation fournies avec le produit.

GARANTIE

Kalia inc. garantit ses produits contre tout défaut de matériel ou de fabrication dans des conditions normales d'utilisation et d'entretien. **Veillez vous référer à la garantie Kalia comprise avec chacun des produits pour obtenir plus de détails.**

Dimensions du produit :



Important : Les dimensions sont approximatives et sont sujettes à changements sans préavis. Veuillez vous référer aux instructions d'installation.