

Composantes incluses

- 104848-XXX* : Finition ronde pour valve à pression équilibrée ½" avec contrôle de volume – cartouche incluse
- BF1759-XXX* : Pomme de douche de 100 mm (4") avec bras mural 45° portée de 186 mm (7 5/16") et garniture ronde

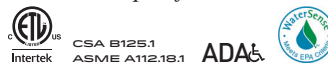
* XXX signifie que la couleur du fini doit être spécifiée.

Couleurs (Finis)

- Chrome : BF2084-110
- Noir et chrome : BF2084-160

Certifications

Le modèle spécifié rencontre ou dépasse les normes suivantes ;



Voir les fiches suivantes pour les caractéristiques détaillées de chaque composante.

Notes d'installation

L'installation doit être conforme aux instructions d'installation fournies avec le produit.

GARANTIE

Kalia inc. garantit ses produits contre tout défaut de matériel ou de fabrication dans des conditions normales d'utilisation et d'entretien. **Veillez vous référer à la garantie Kalia comprise avec chacun des produits pour obtenir plus de détails.**

Caractéristiques

- Construction en laiton massif
- Ajustement total de 25 mm (1")
- Cartouche en céramique à pression équilibrée avec contrôle de volume

Couleurs (Finis)

- Chrome : 104848-110
- Noir mat : 104848-160

Débit maximal

- 22.5 L/min (5.9 gpm) à 60 psi

Certifications

Le modèle spécifié rencontre ou dépasse les normes suivantes ;

ADA⁵



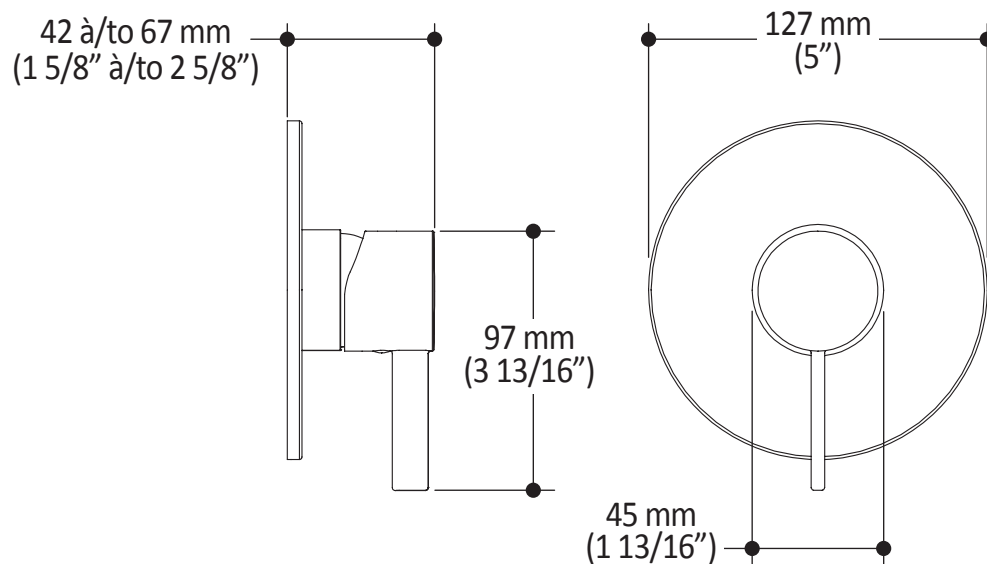
Notes d'installation

L'installation doit être conforme aux instructions d'installation fournies avec le produit.

GARANTIE

Kalia inc. garantit ses produits contre tout défaut de matériel ou de fabrication dans des conditions normales d'utilisation et d'entretien. **Veillez vous référer à la garantie Kalia comprise avec chacun des produits pour obtenir plus de détails.**

Dimensions du produit :



Important : Les dimensions sont approximatives et sont sujettes à changements sans préavis. Veuillez vous référer aux instructions d'installation.

Caractéristiques

Bras mural 45° (105228-XXX) :

- Entrée d'eau mâle 1/2NPT
- Sortie d'eau mâle G1/2

Garniture pour bras de douche (102898-XXX)

Pomme de douche (105009-XXX) :

- Entrée d'eau femelle G1/2
- Diamètre tête de pluie de 100 mm (4")
- Système antitartre avec jets de pulvérisation flexibles
- Orientation ajustable avec joint à rotule

Couleurs (Finis)

- Chrome : BF1759-110
- Noir mat : BF1759-160

Débit maximal

- 7.6 L/min (2 gpm) à 60 psi

Certifications

Le modèle spécifié rencontre ou dépasse les normes suivantes :



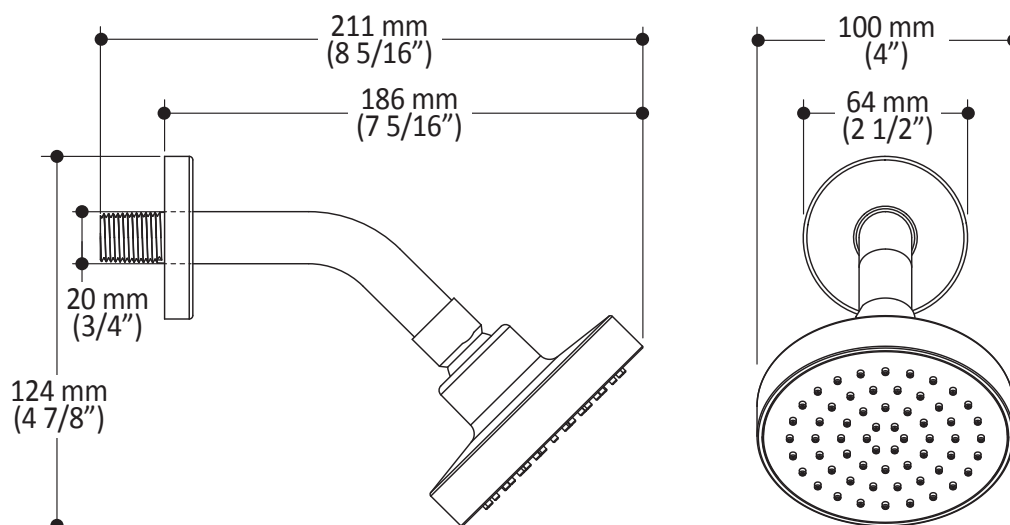
Notes d'installation

L'installation doit être conforme aux instructions d'installation fournies avec le produit.

GARANTIE

Kalia inc. garantit ses produits contre tout défaut de matériel ou de fabrication dans des conditions normales d'utilisation et d'entretien. **Veillez vous référer à la garantie Kalia comprise avec chacun des produits pour obtenir plus de détails.**

Dimensions du produit :



Important : Les dimensions sont approximatives et sont sujettes à changements sans préavis. Veuillez vous référer aux instructions d'installation.