



Composantes incluses

- 104849-XXX* : Finition ronde pour valve à pression équilibrée ½" avec contrôle de volume et sélecteur 2 voies – cartouche incluse
- 105008-XXX* : Bras mural 90° portée de 395 mm (15 9/16") avec garniture ronde
- 105546-XXX* : Tête de pluie ronde 200 mm (7 7/8")
- BF1760-XXX* : Ensemble douchette à main 2 fonctions avec rail et boyau flexible en métal de 60"
- 106192-XXX* : Coude d'alimentation

* XXX signifie que la couleur du fini doit être spécifiée.

Couleurs (Finis)

- Chrome : BF1907-110
- Noir mat : BF1907-160

Certifications

Le modèle spécifié rencontre ou dépasse les normes suivantes ;



Voir les fiches suivantes pour les caractéristiques détaillées de chaque composante.

Notes d'installation

L'installation doit être conforme aux instructions d'installation fournies avec le produit.

GARANTIE

Kalia inc. garantit ses produits contre tout défaut de matériel ou de fabrication dans des conditions normales d'utilisation et d'entretien. **Veuillez vous référer à la garantie Kalia comprise avec chacun des produits pour obtenir plus de détails.**

Caractéristiques

- Construction en laiton massif
- Ajustement total de 25 mm (1")
- Cartouche en céramique à pression équilibrée avec contrôle de volume
- Sélecteur graduel 2 voies

Couleurs (Finis)

- Chrome : 104849-110
- Noir mat : 104849-160

Débit maximal

- 20.5 L/min (5.4 gpm) à 60 psi

Certifications

Le modèle spécifié rencontre ou dépasse les normes suivantes :

ADA⁵

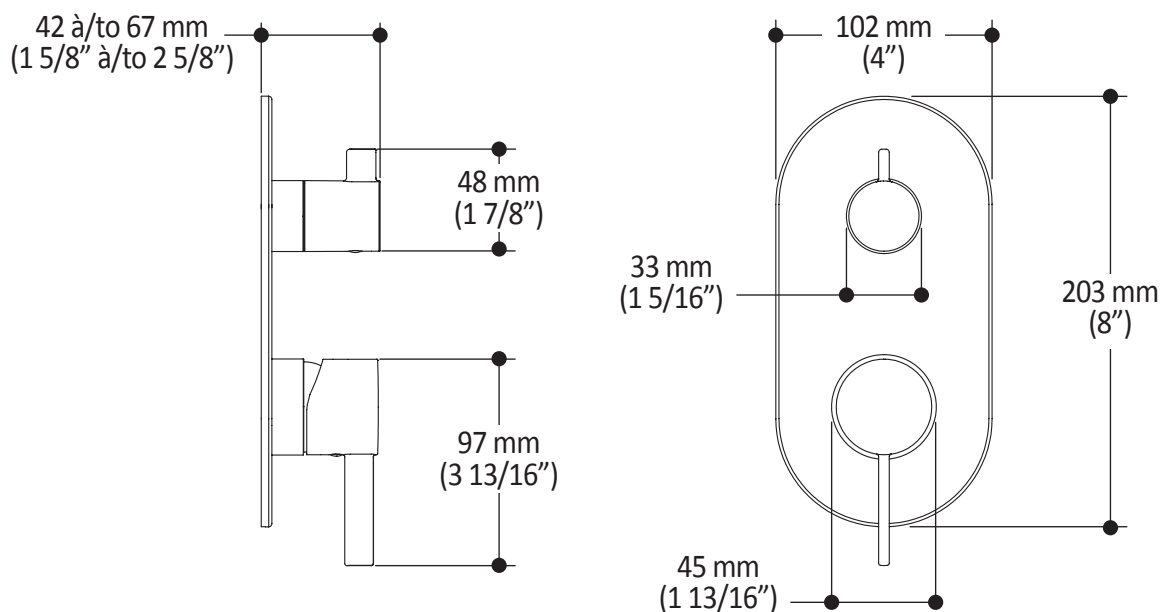

Notes d'installation

L'installation doit être conforme aux instructions d'installation fournies avec le produit.

GARANTIE

Kalia inc. garantit ses produits contre tout défaut de matériel ou de fabrication dans des conditions normales d'utilisation et d'entretien. **Veillez vous référer à la garantie Kalia comprise avec chacun des produits pour obtenir plus de détails.**

Dimensions du produit :



Important : Les dimensions sont approximatives et sont sujettes à changements sans préavis. Veuillez vous référer aux instructions d'installation.

Caractéristiques

- Entrée d'eau mâle 1/2NPT
- Sortie d'eau mâle G1/2

Couleur (Fini)

- Chrome : 105008-110
- Noir mat : 105008-160



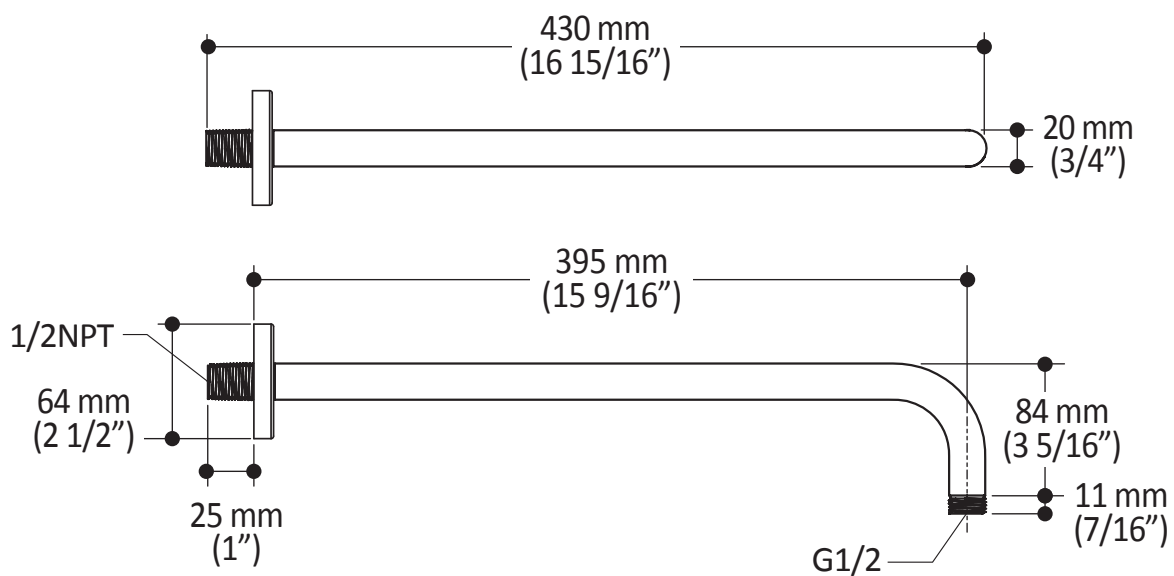
Notes d'installation

L'installation doit être conforme aux instructions d'installation fournies avec le produit.

GARANTIE

Kalia inc. garantit ses produits contre tout défaut de matériel ou de fabrication dans des conditions normales d'utilisation et d'entretien. **Veillez vous référer à la garantie Kalia comprise avec chacun des produits pour obtenir plus de détails.**

Dimensions du produit :



Important : Les dimensions sont approximatives et sont sujettes à changements sans préavis. Veuillez vous référer aux instructions d'installation.

Caractéristiques

- Entrée d'eau mâle 1/2NPT
- Diamètre de 200 mm (7 7/8")
- Pointes souples pour un nettoyage facile du calcaire
- Orientation ajustable avec joint à rotule

Couleurs (Finis)

- Chrome : 105546-110
- Noir mat : 105546-160

Débit maximal

- 7.6 L/min (2 gpm) à 80 psi

Certifications

Le modèle spécifié rencontre ou dépasse les normes suivantes :

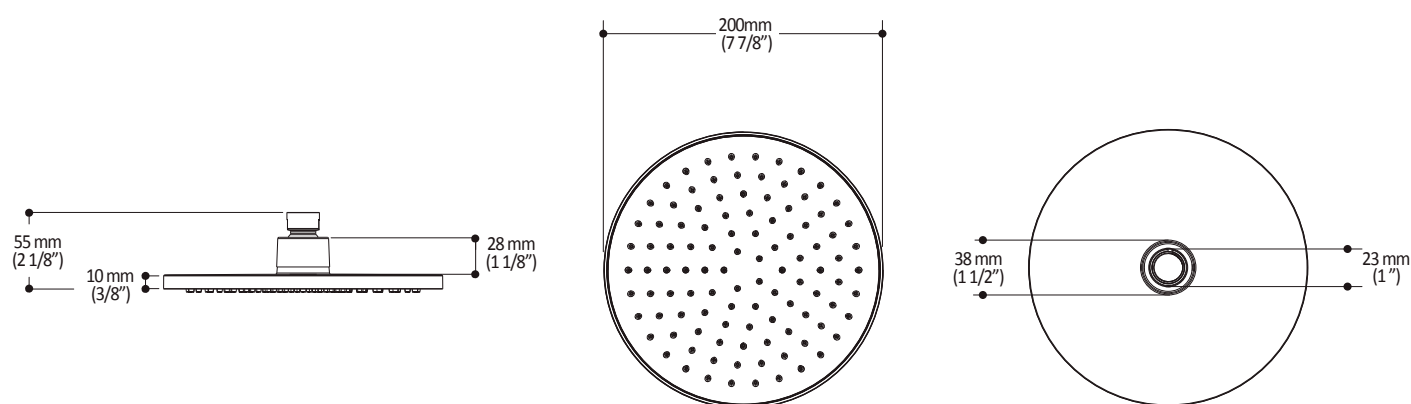

Notes d'installation

L'installation doit être conforme aux instructions d'installation fournies avec le produit.

GARANTIE

Kalia inc. garantit ses produits contre tout défaut de matériel ou de fabrication dans des conditions normales d'utilisation et d'entretien. **Veillez vous référer à la garantie Kalia comprise avec chacun des produits pour obtenir plus de détails.**

Dimensions du produit :



Important : Les dimensions sont approximatives et sont sujettes à changements sans préavis. Veuillez vous référer aux instructions d'installation.

Caractéristiques

Douchette à main 2 fonctions (105010-XXX) :

- Diamètre de 100 mm (4")
- Pointes souples pour un nettoyage facile du calcaire
- Entrée d'eau mâle G1/2
- 2 fonctions directes et 1 fonction partagée

Rail pour douchette (105011-XXX) :

- Hauteur totale de 700 mm (27 9/16")
- Système de glissement facile à utiliser
- Support supérieur réglable pour installation facile
- Système de verrouillage

Boyau flexible en métal de 60" (105007-XXX):

- Connection 1/2 femelle
- Valve anti-retour intégrée

Couleurs (Finis)

- Chrome : BF1760-110
- Noir mat : BF1760-160

Débit maximal

- 7.6 L/min (2 gpm) à 60 psi

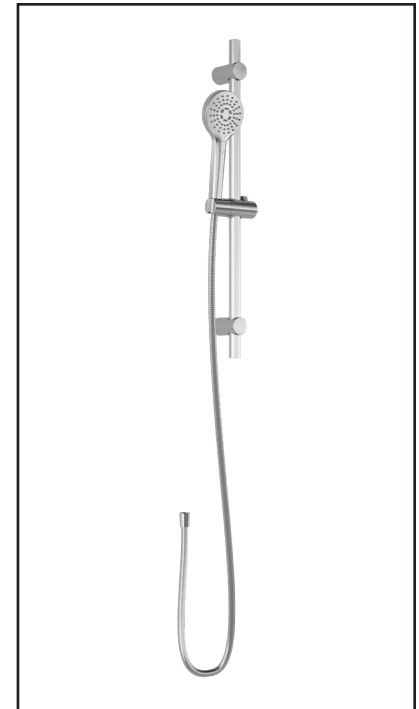
Certifications

Le modèle spécifié rencontre ou dépasse les normes suivantes :



CSA B125.1
ASME A112.18.1

ADA&



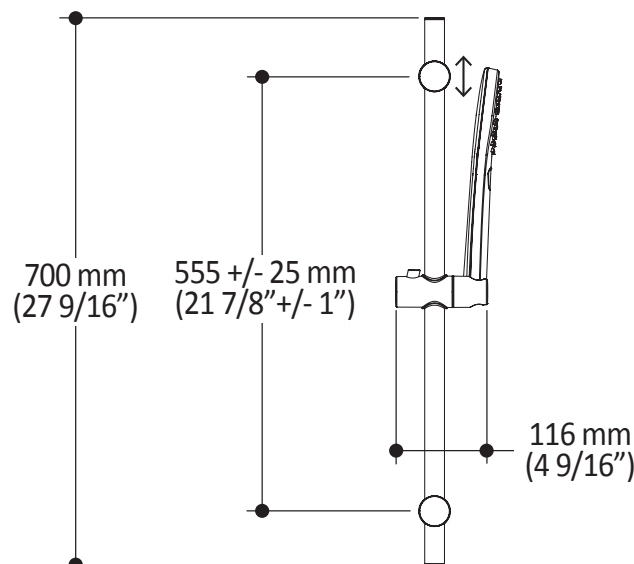
Notes d'installation

L'installation doit être conforme aux instructions d'installation fournies avec le produit.

GARANTIE

Kalia inc. garantit ses produits contre tout défaut de matériel ou de fabrication dans des conditions normales d'utilisation et d'entretien. **Veillez vous référer à la garantie Kalia comprise avec chacun des produits pour obtenir plus de détails.**

Dimensions du produit :



Important : Les dimensions sont approximatives et sont sujettes à changements sans préavis. Veuillez vous référer aux instructions d'installation.

Caractéristiques

- Construction en laiton massif
- Connecteur ajustable en profondeur
- Entrée d'eau femelle 1/2NPT
- Sortie d'eau mâle G1/2

Couleurs (Finis)

- Chrome : 106192-110
- Nickel pur PVS : 106192-125
- Noir mat : 106192-160
- Noir : 106192-165

Certifications

Le modèle spécifié rencontre ou dépasse les normes suivantes :



Notes d'installation

L'installation doit être conforme aux instructions d'installation fournies avec le produit.

GARANTIE

Kalia inc. garantit ses produits contre tout défaut de matériel ou de fabrication dans des conditions normales d'utilisation et d'entretien. **Veillez vous référer à la garantie Kalia comprise avec chacun des produits pour obtenir plus de détails.**

Dimensions du produit :



Important : Les dimensions sont approximatives et sont sujettes à changements sans préavis. Veuillez vous référer aux instructions d'installation.