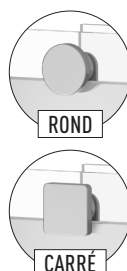


Caractéristiques

- Porte coulissante bidirectionnelle à 2 panneaux pour douche en alcôve
- Panneaux mobiles en verre trempé clair de 8 mm (5/16") avec film protecteur KaliaPROTEK^{MC} (le film protecteur est installé à l'extérieur des panneaux)
- Verres traités au Duraclean pour faciliter l'entretien
- Système de roulement ultra-doux
- Système anti-saut sans friction
- Guide central amovible pour faciliter l'entretien
- Poignées porte-serviette de 305 mm (12")
- Fermeture avec joints aimantés coussinés assurant étanchéité et absorption sonore
- Seuil minimum requis 70 mm (2 3/4")

2 CHOIX DE STYLE INCLUS :



Finis

- Chrome :
- DR2072-110-XXX
- Nickel pur :
- DR2072-125-XXX
- Noir mat :
- DR2072-160-XXX

Motif du verre

Verre trempé clair avec KaliaPROTEK^{MC} :
- DR2072-XXX-005



Cette porte peut être installée avec le(s) modèle(s) de base de douche Kalia suivants ;

- BW1550
- BW1212
- BW1095
- BW1965
- BW1549
- BW1098
- BW1279

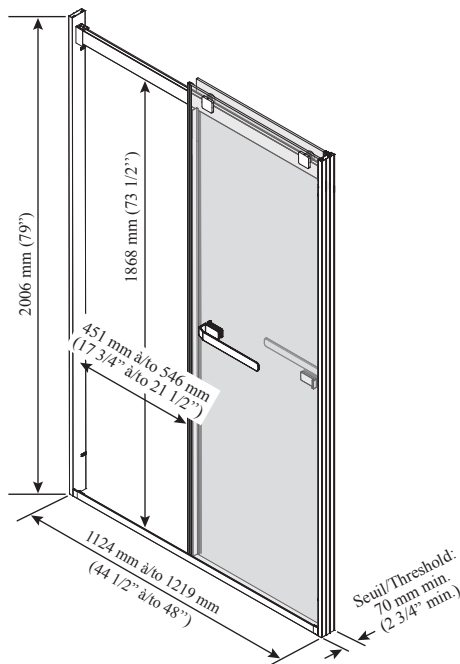
NOTES D'INSTALLATION

Un seuil d'une largeur minimum de 70 mm (2 3/4") est requis pour l'installation de cette porte. L'installation doit être conforme aux instructions d'installation fournies avec le produit.

GARANTIE

Kalia inc. garantit ses produits contre tout défaut de matériel ou de fabrication dans des conditions normales d'utilisation et d'entretien. **Veillez vous référer à la garantie Kalia comprise avec chacun des produits pour obtenir plus de détails.**

DR2072-XXX-005;



Important : Les dimensions sont approximatives et sont sujettes à changements sans préavis. Veuillez vous référer aux instructions d'installation.