



**Composantes incluses**

- 102684-110 : Finition pour valve 1/2" de type T/P **AQUATONIK<sup>MC</sup>**
- 102685-110 : Finition pour sélecteur 1/2" 3 voies
- BF1397-XXX\* : Tête de pluie avec bras mural 90°
- 103579-XXX\* : Douchette à main 2 fonctions (2 fonctions directes et 1 fonction partagée)
- 103576-110 : Rail pour douchette
- 101620-XXX : Boyau flexible de PVC 60"
- 106193-110 : Coude d'alimentation
- 102871-110 : Bec de bain mural

\* XXX signifie que la couleur du fini doit être spécifiée.

**Couleurs (Finis)**

- Chrome : BF1611-110-200
- Noir et chrome : BF1611-150-200

**Certifications**

*Le modèle spécifié rencontre ou dépasse les normes suivantes ;*



*For les spécifications suivantes pour les caractéristiques détaillées de chaque composante.*

**Notes d'installation**

L'installation doit être conforme aux instructions d'installation fournies avec le produit.

**GARANTIE**

Kalia inc. garantit ses produits contre tout défaut de matériel ou de fabrication dans des conditions normales d'utilisation et d'entretien. **Veillez vous référer à la garantie Kalia comprise avec chacun des produits pour obtenir plus de détails.**



**GRAFIK<sup>MC</sup>**

**102684**

**Finition pour valve thermostatique 3/4" et valve 1/2" de type T/P**

**SPÉCIFICATIONS**

### Caractéristiques

- Finition sans vis apparentes
- Laiton massif
- Ajustement total de 19mm (3/4")

### Couleurs (Finis)

- Chrome : 102684-110



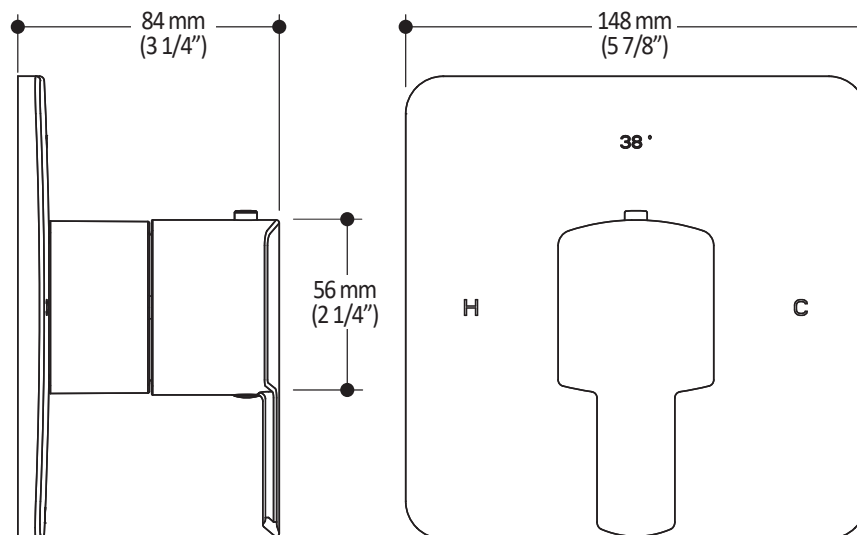
### Notes d'installation

L'installation doit être conforme aux instructions d'installation fournies avec le produit.

### GARANTIE

Kalia inc. garantit ses produits contre tout défaut de matériel ou de fabrication dans des conditions normales d'utilisation et d'entretien. **Veillez vous référer à la garantie Kalia comprise avec chacun des produits pour obtenir plus de détails.**

*Dimensions du produit :*



**Important :** Les dimensions sont approximatives et sont sujettes à changements sans préavis. Veuillez vous référer aux instructions d'installation.

**Kalia inc.**  
1355, 2<sup>e</sup> Rue  
Sainte-Marie (Québec)  
Canada G6E 1G9

t. 1-418-387-9090  
1 877 GO KALIA (1-877-465-2542)  
f. 1-418-387-9089  
www.KaliaStyle.com

**GRAFIK<sup>MC</sup>****102685****Finition pour contrôle de volume 1/2" et déviateur****SPÉCIFICATIONS****Caractéristiques**

- Finition sans vis apparentes
- Laiton massif

**Couleurs (Finis)**

- Chrome : 102685-110

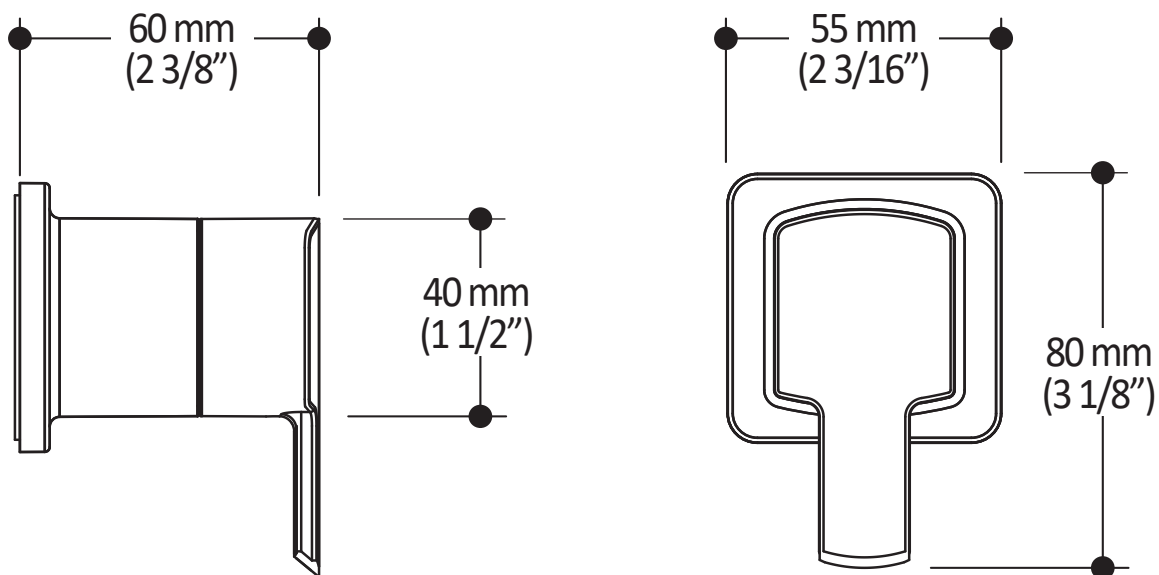
**Notes d'installation**

L'installation doit être conforme aux instructions d'installation fournies avec le produit.

**GARANTIE**

Kalia inc. garantit ses produits contre tout défaut de matériel ou de fabrication dans des conditions normales d'utilisation et d'entretien. **Veillez vous référer à la garantie Kalia comprise avec chacun des produits pour obtenir plus de détails.**

*Dimensions du produit :*



**Important :** Les dimensions sont approximatives et sont sujettes à changements sans préavis. Veuillez vous référer aux instructions d'installation.

**Kalia inc.**  
1355, 2<sup>e</sup> Rue  
Sainte-Marie (Québec)  
Canada G6E 1G9

t. 1-418-387-9090  
1 877 GO KALIA (1-877-465-2542)  
f. 1-418-387-9089  
www.KaliaStyle.com

#### Caractéristiques

- Entrée d'eau mâle 1/2 NPT
- Dimension de tête de pluie : 200 mm x 319.5 mm (7 7/8" x 12 1/2")
- Pointes souples pour un nettoyage facile du calcaire
- Orientation ajustable avec joint à rotule
- 2 fonctions directes et 1 position partagée
- Bras en laiton massif et tête de pluie en plastique

#### Couleurs (Finis)

- Chrome : BF1397-110
- Chrome et noir : BF1397-150

#### Débit maximal

- 7.6 L/min (2 gpm) à 80 psi

#### Certifications

Le modèle spécifié rencontre ou dépasse les normes suivantes :



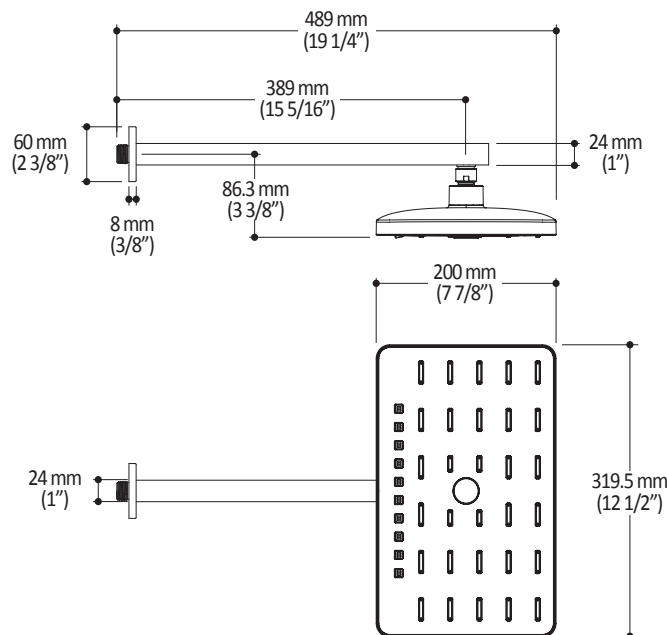
#### Notes d'installation

L'installation doit être conforme aux instructions d'installation fournies avec le produit.

#### GARANTIE

Kalia inc. garantit ses produits contre tout défaut de matériel ou de fabrication dans des conditions normales d'utilisation et d'entretien. **Veillez vous référer à la garantie Kalia comprise avec chacun des produits pour obtenir plus de détails.**

#### Dimensions du produit :



**Important :** Les dimensions sont approximatives et sont sujettes à changements sans préavis. Veuillez vous référer aux instructions d'installation.

**Caractéristiques**

- Dimension : 86 mm (3 3/8")
- Système anticalcaire avec jets de pulvérisation flexibles
- Entrée d'eau mâle G1/2
- 2 fonctions directes et 1 position partagée
- Construction en plastique

**Débit maximal**

- 7.6 L/min. (2 gpm) à 80 psi

**Couleurs (Finis)**

- Chrome : 103579-110
- Noir et chrome : 103579-150

**Certifications**

*Le modèle spécifié rencontre ou dépasse les normes suivantes :*



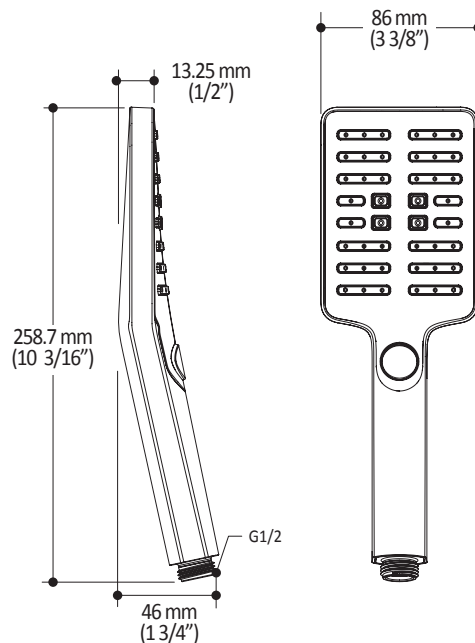
**Notes d'installation**

L'installation doit être conforme aux instructions d'installation fournies avec le produit.

**GARANTIE**

Kalia inc. garantit ses produits contre tout défaut de matériel ou de fabrication dans des conditions normales d'utilisation et d'entretien. **Veillez vous référer à la garantie Kalia comprise avec chacun des produits pour obtenir plus de détails.**

*Dimensions du produit :*



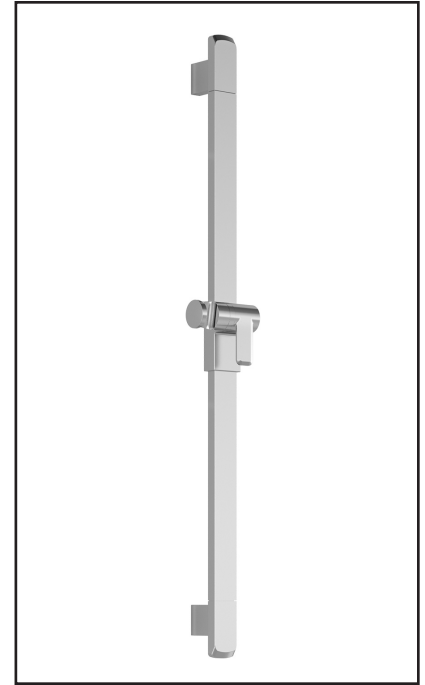
**Important :** Les dimensions sont approximatives et sont sujettes à changements sans préavis. Veuillez vous référer aux instructions d'installation.

**Caractéristiques**

- Hauteur totale de 775 mm (30 1/2")
- Système de glissement facile à utiliser
- Système de verrouillage

**Couleurs (Finis)**

- Chrome : 103576-110
- Nickel pur PVS : 103576-125
- Noir mat : 103576-160



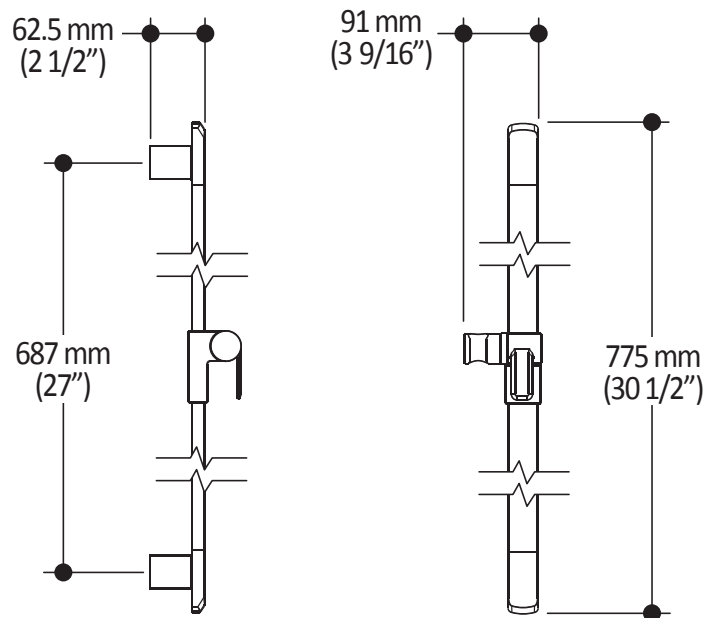
**Notes d'installation**

L'installation doit être conforme aux instructions d'installation fournies avec le produit.

**GARANTIE**

Kalia inc. garantit ses produits contre tout défaut de matériel ou de fabrication dans des conditions normales d'utilisation et d'entretien. **Veillez vous référer à la garantie Kalia comprise avec chacun des produits pour obtenir plus de détails.**

*Dimensions du produit :*



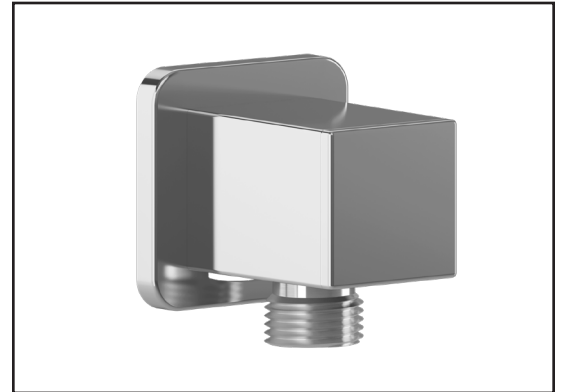
**Important :** Les dimensions sont approximatives et sont sujettes à changements sans préavis. Veuillez vous référer aux instructions d'installation.

### Caractéristiques

- Entrée d'eau femelle 1/2NPT
- Sortie d'eau mâle G1/2
- Connecteur ajustable en profondeur
- Fini PVS (Pulvérisation de Vapeur Solide) : procédé de haute technologie protégeant le fini de surface pour une durabilité accrue

### Couleurs (Finis)

- Chrome : 106193-110
- Nickel pur PVS : 106193-125
- Noir mat : 106193-160



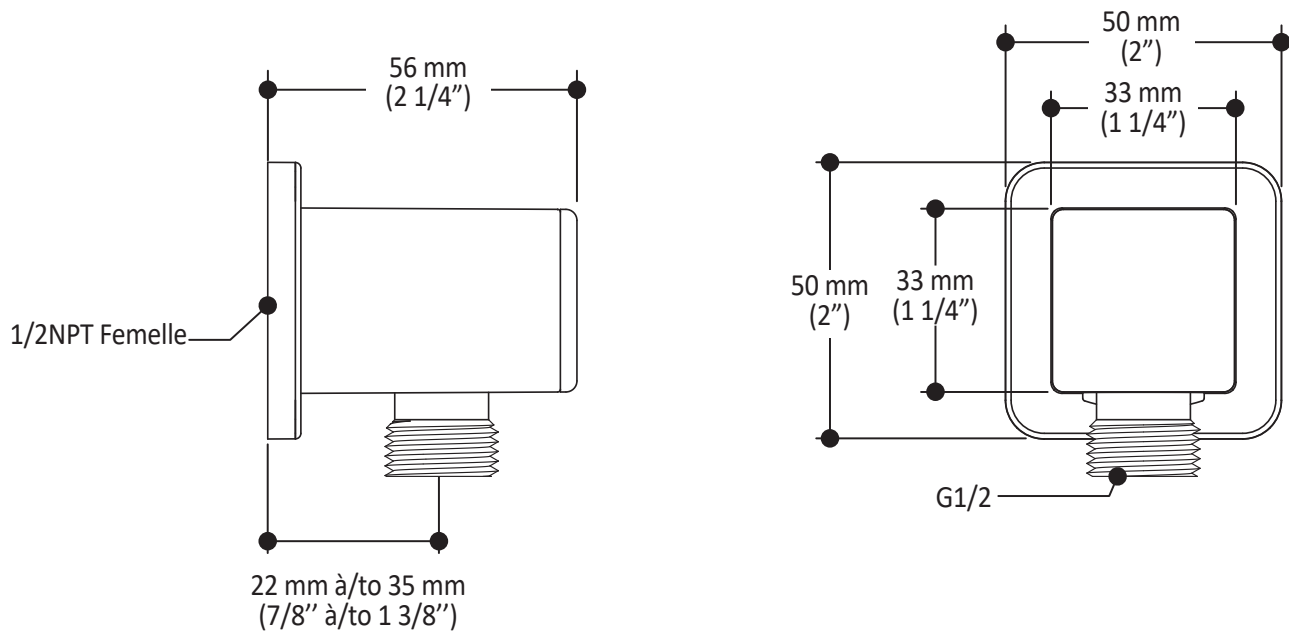
### Notes d'installation

L'installation doit être conforme aux instructions d'installation fournies avec le produit.

### GARANTIE

Kalia inc. garantit ses produits contre tout défaut de matériel ou de fabrication dans des conditions normales d'utilisation et d'entretien. **Veillez vous référer à la garantie Kalia comprise avec chacun des produits pour obtenir plus de détails.**

### Dimensions du produit :



**Important :** Les dimensions sont approximatives et sont sujettes à changements sans préavis. Veuillez vous référer aux instructions d'installation.

### Caractéristiques

- Entrée d'eau mâle 1/2NPT
- Construction en laiton massif
- Jet d'eau régulier
- Haut débit d'eau

### Couleurs (Finis)

- Chrome : 102871-110

### Certifications

Le modèle spécifié rencontre ou dépasse les normes suivantes ;



### Emballage

- **Dimensions :**  
340 mm x 300 mm x 60 mm  
(13 3/8" x 11 3/4" x 2 3/8")
- **Volume :** 0.006 m<sup>3</sup> (0.22 pi<sup>3</sup>)
- **Poids total :** 0.7 kg (1.54 lb)



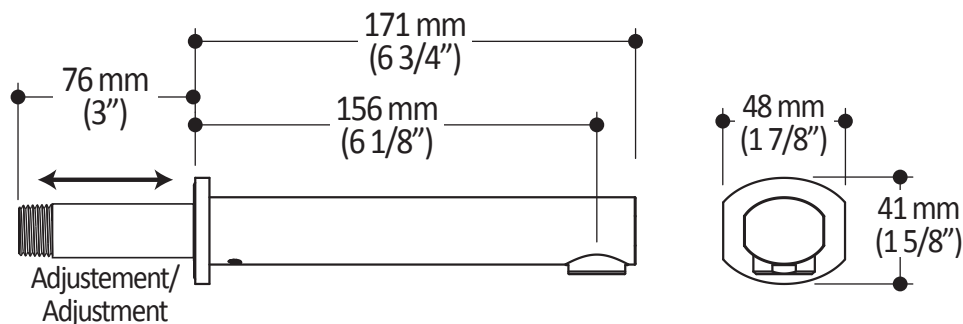
### Notes d'installation

L'installation doit être conforme aux instructions d'installation fournies avec le produit.

### GARANTIE

Kalia inc. garantit ses produits contre tout défaut de matériel ou de fabrication dans des conditions normales d'utilisation et d'entretien. **Veillez vous référer à la garantie Kalia comprise avec chacun des produits pour obtenir plus de détails.**

Dimensions du produit :



**Important :** Les dimensions sont approximatives et sont sujettes à changements sans préavis. Veuillez vous référer aux instructions d'installation.