



Composantes incluses

- 102684-110 : Finition pour valve 1/2" de type T/P **AQUATONIK^{MC}**
- 102685-110 : Finition pour sélecteur 1/2" 3 voies
- BF1392-110 : Tête de pluie avec bras mural 90°
- 103574-110 : Douchette à main 2 fonctions (2 fonctions directes et 1 fonction partagée)
- 103576-110 : Rail pour douchette
- 101620-110 : Boyau flexible de PVC 60"
- 106193-110 : Coude d'alimentation
- 102871-110 : Bec de bain mural

Couleurs (Finis)

- Chrome : BF1611-110

Certifications

Le modèle spécifié rencontre ou dépasse les normes suivantes ;



Voir les fiches suivantes pour les caractéristiques détaillées de chaque composante.

Notes d'installation

L'installation doit être conforme aux instructions d'installation fournies avec le produit.

GARANTIE

Kalia inc. garantit ses produits contre tout défaut de matériel ou de fabrication dans des conditions normales d'utilisation et d'entretien. **Veillez vous référer à la garantie Kalia comprise avec chacun des produits pour obtenir plus de détails.**



GRAFIK^{MC}

102684

Finition pour valve thermostatique 3/4" et valve 1/2" de type T/P

SPÉCIFICATIONS

Caractéristiques

- Finition sans vis apparentes
- Laiton massif
- Ajustement total de 19mm (3/4")

Couleurs (Finis)

- Chrome : 102684-110



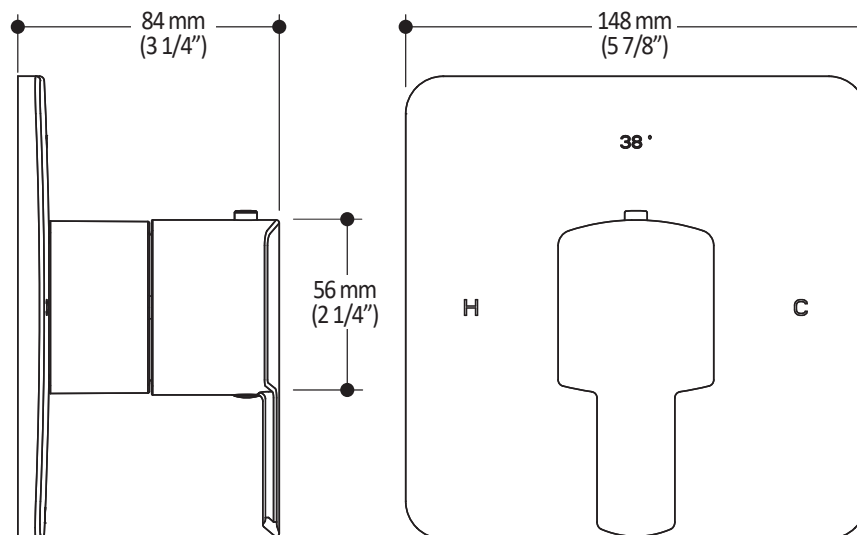
Notes d'installation

L'installation doit être conforme aux instructions d'installation fournies avec le produit.

GARANTIE

Kalia inc. garantit ses produits contre tout défaut de matériel ou de fabrication dans des conditions normales d'utilisation et d'entretien. **Veillez vous référer à la garantie Kalia comprise avec chacun des produits pour obtenir plus de détails.**

Dimensions du produit :



Important : Les dimensions sont approximatives et sont sujettes à changements sans préavis. Veuillez vous référer aux instructions d'installation.

Kalia inc.
1355, 2^e Rue
Sainte-Marie (Québec)
Canada G6E 1G9

t. 1-418-387-9090
1 877 GO KALIA (1-877-465-2542)
f. 1-418-387-9089
www.KaliaStyle.com



GRAFIK^{MC}

102685

Finition pour contrôle de volume 1/2" et déviateur

SPÉCIFICATIONS

Caractéristiques

- Finition sans vis apparentes
- Laiton massif

Couleurs (Finis)

- Chrome : 102685-110



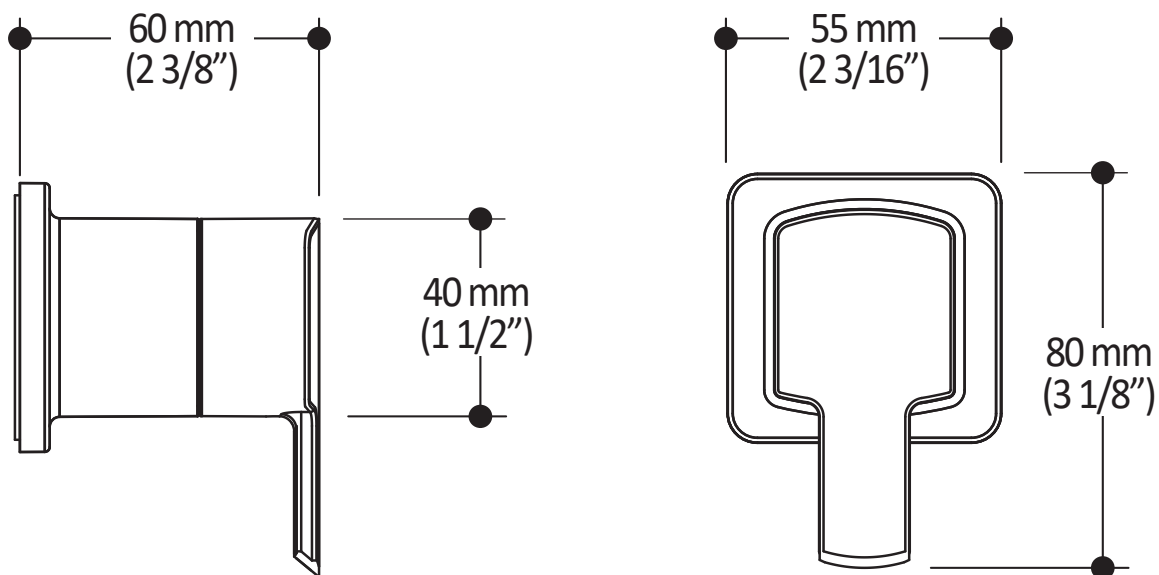
Notes d'installation

L'installation doit être conforme aux instructions d'installation fournies avec le produit.

GARANTIE

Kalia inc. garantit ses produits contre tout défaut de matériel ou de fabrication dans des conditions normales d'utilisation et d'entretien. **Veillez vous référer à la garantie Kalia comprise avec chacun des produits pour obtenir plus de détails.**

Dimensions du produit :



Important : Les dimensions sont approximatives et sont sujettes à changements sans préavis. Veuillez vous référer aux instructions d'installation.

Kalia inc.
1355, 2^e Rue
Sainte-Marie (Québec)
Canada G6E 1G9

t. 1-418-387-9090
1 877 GO KALIA (1-877-465-2542)
f. 1-418-387-9089
www.KaliaStyle.com

Caractéristiques

- Entrée d'eau mâle 1/2 NPT
- Dimension de tête de pluie : 195 mm (7 11/16")
- Pointes souples pour un nettoyage facile du calcaire
- Orientation ajustable avec joint à rotule
- Bras en laiton massif et tête de pluie en plastique

Couleurs (Finis)

- Chrome : BF1392-110

Débit maximal

- 7.6 L/min (2 gpm) à 80 psi

Certifications

Le modèle spécifié rencontre ou dépasse les normes suivantes :



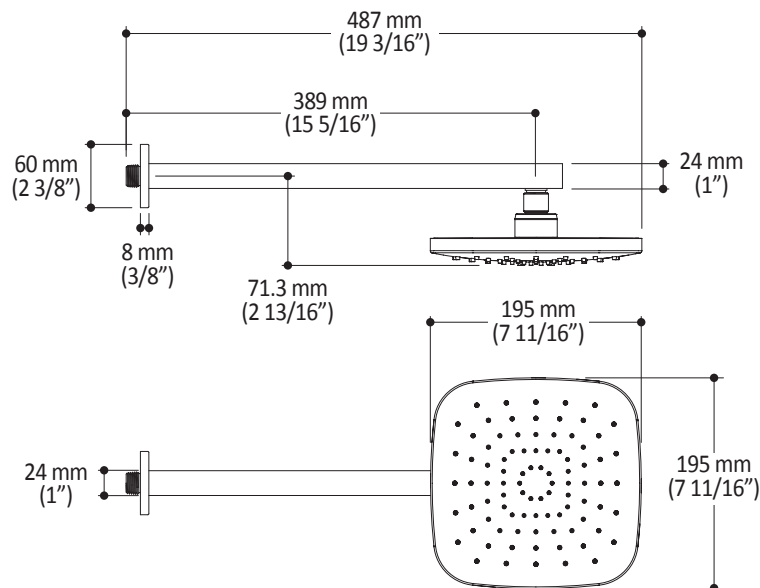
Notes d'installation

L'installation doit être conforme aux instructions d'installation fournies avec le produit.

GARANTIE

Kalia inc. garantit ses produits contre tout défaut de matériel ou de fabrication dans des conditions normales d'utilisation et d'entretien. **Veillez vous référer à la garantie Kalia comprise avec chacun des produits pour obtenir plus de détails.**

Dimensions du produit :



Important : Les dimensions sont approximatives et sont sujettes à changements sans préavis. Veuillez vous référer aux instructions d'installation.

Caractéristiques

- Dimension : 106 mm (4 3/16")
- Système anticalcaire avec jets de pulvérisation flexibles
- Entrée d'eau mâle G1/2
- 2 fonctions directes et 1 position partagée
- Construction en plastique

Couleurs (Finis)

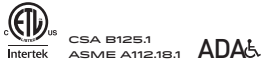
- Chrome : 103574-110

Débit maximal

- 7.6 L/min (2 gpm) à 80 psi

Certifications

Le modèle spécifié rencontre ou dépasse les normes suivantes :



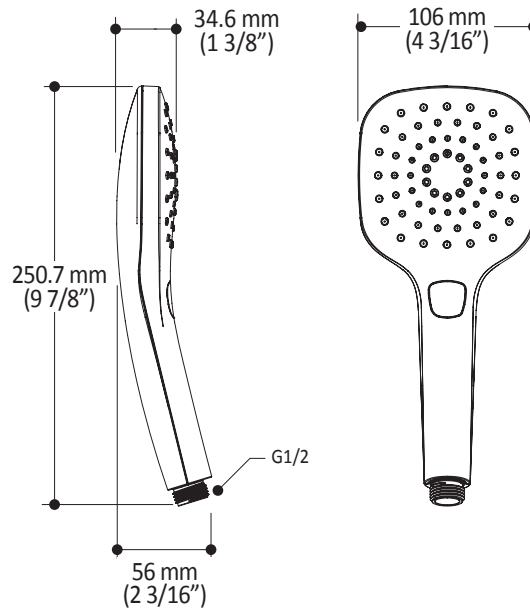
Notes d'installation

L'installation doit être conforme aux instructions d'installation fournies avec le produit.

GARANTIE

Kalia inc. garantit ses produits contre tout défaut de matériel ou de fabrication dans des conditions normales d'utilisation et d'entretien. **Veillez vous référer à la garantie Kalia comprise avec chacun des produits pour obtenir plus de détails.**

Dimensions du produit :



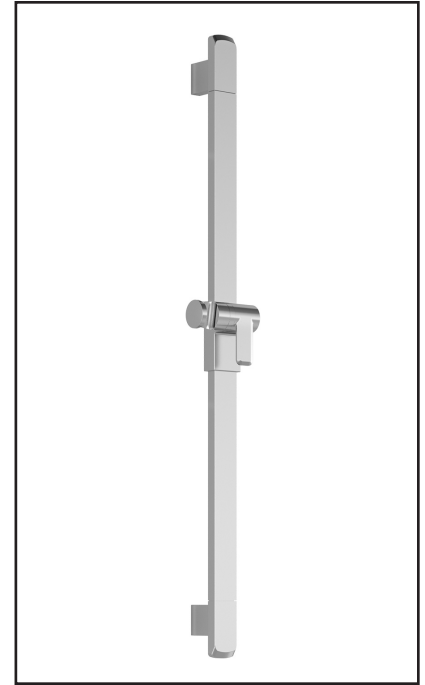
Important : Les dimensions sont approximatives et sont sujettes à changements sans préavis. Veuillez vous référer aux instructions d'installation.

Caractéristiques

- Hauteur totale de 775 mm (30 1/2")
- Système de glissement facile à utiliser
- Système de verrouillage

Couleurs (Finis)

- Chrome : 103576-110
- Nickel pur PVS : 103576-125
- Noir mat : 103576-160



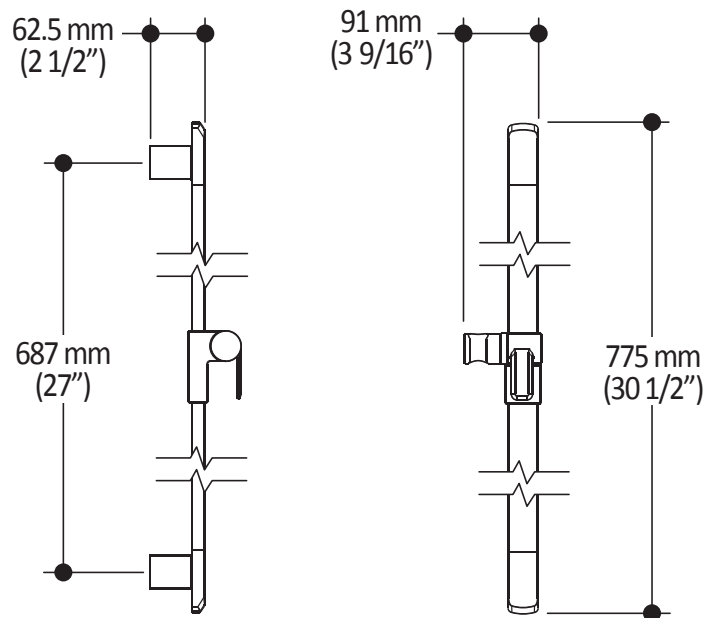
Notes d'installation

L'installation doit être conforme aux instructions d'installation fournies avec le produit.

GARANTIE

Kalia inc. garantit ses produits contre tout défaut de matériel ou de fabrication dans des conditions normales d'utilisation et d'entretien. **Veillez vous référer à la garantie Kalia comprise avec chacun des produits pour obtenir plus de détails.**

Dimensions du produit :



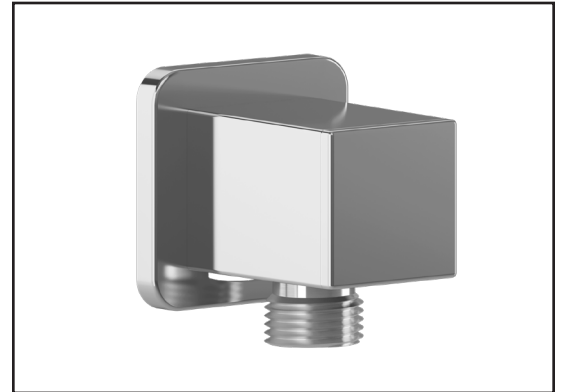
Important : Les dimensions sont approximatives et sont sujettes à changements sans préavis. Veuillez vous référer aux instructions d'installation.

Caractéristiques

- Entrée d'eau femelle 1/2NPT
- Sortie d'eau mâle G1/2
- Connecteur ajustable en profondeur
- Fini PVS (Pulvérisation de Vapeur Solide) : procédé de haute technologie protégeant le fini de surface pour une durabilité accrue

Couleurs (Finis)

- Chrome : 106193-110
- Nickel pur PVS : 106193-125
- Noir mat : 106193-160



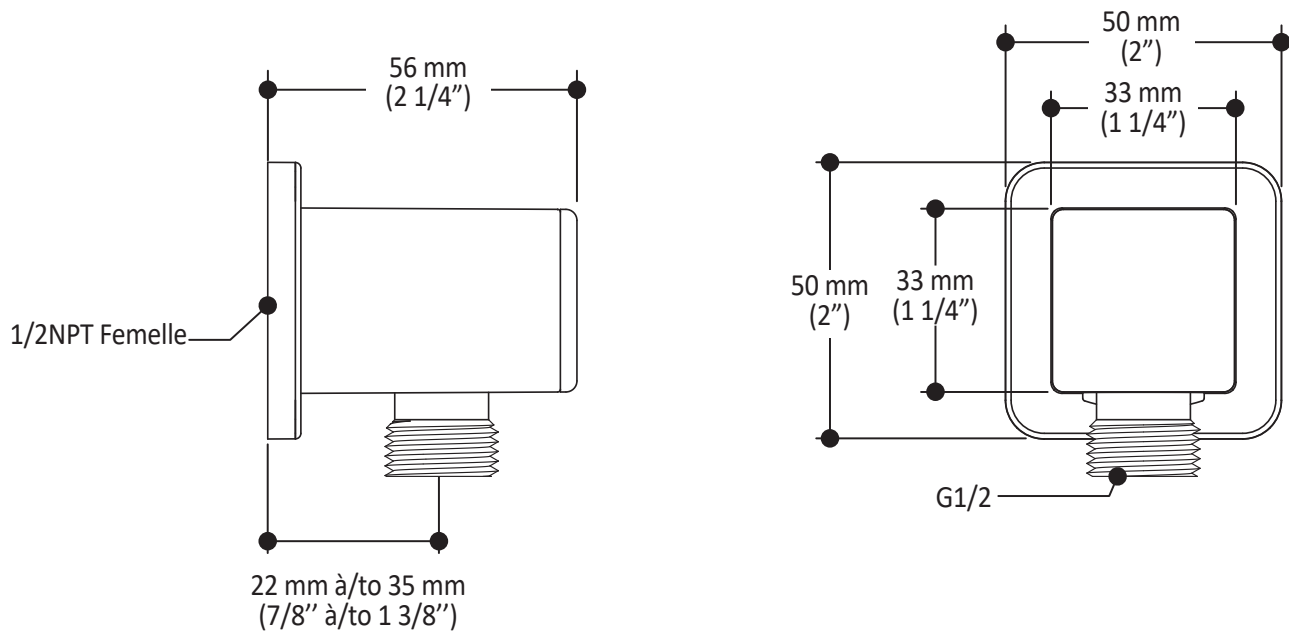
Notes d'installation

L'installation doit être conforme aux instructions d'installation fournies avec le produit.

GARANTIE

Kalia inc. garantit ses produits contre tout défaut de matériel ou de fabrication dans des conditions normales d'utilisation et d'entretien. **Veillez vous référer à la garantie Kalia comprise avec chacun des produits pour obtenir plus de détails.**

Dimensions du produit :



Important : Les dimensions sont approximatives et sont sujettes à changements sans préavis. Veuillez vous référer aux instructions d'installation.

Caractéristiques

- Entrée d'eau mâle 1/2NPT
- Construction en laiton massif
- Jet d'eau régulier
- Haut débit d'eau

Couleurs (Finis)

- Chrome : 102871-110

Certifications

Le modèle spécifié rencontre ou dépasse les normes suivantes ;



Emballage

- **Dimensions :**
340 mm x 300 mm x 60 mm
(13 3/8" x 11 3/4" x 2 3/8")
- **Volume :** 0.006 m³ (0.22 pi³)
- **Poids total :** 0.7 kg (1.54 lb)



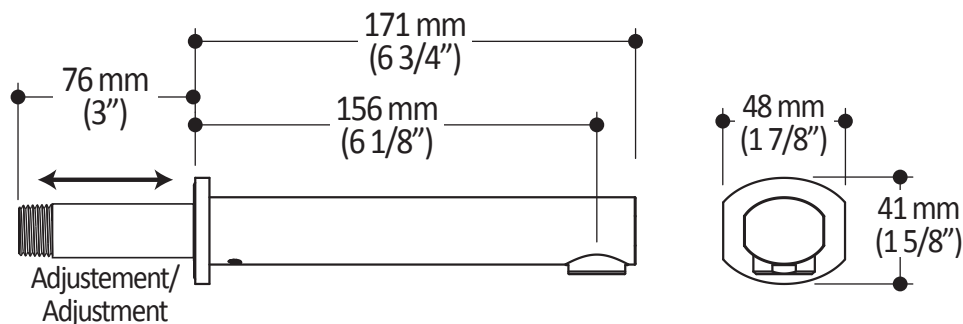
Notes d'installation

L'installation doit être conforme aux instructions d'installation fournies avec le produit.

GARANTIE

Kalia inc. garantit ses produits contre tout défaut de matériel ou de fabrication dans des conditions normales d'utilisation et d'entretien. **Veillez vous référer à la garantie Kalia comprise avec chacun des produits pour obtenir plus de détails.**

Dimensions du produit :



Important : Les dimensions sont approximatives et sont sujettes à changements sans préavis. Veuillez vous référer aux instructions d'installation.