

**Caractéristiques**

- Construction en laiton massif
- Jet aéré et ajustable (12°)
- Cartouche à disque en céramique
- Sans Plomb : Produit à très faible teneur en plomb (moins de 0.25%)

**Couleurs (Finis)**

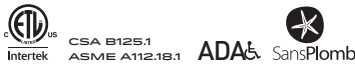
- Chrome : BF1978-110
- Noir mat : BF1978-160
- Nickel pur PVS : BF1978-125

**Débit maximal**

- 5.7 L/min (1.5 gpm)

**Certifications**

Le modèle spécifié rencontre ou dépasse les normes suivantes :



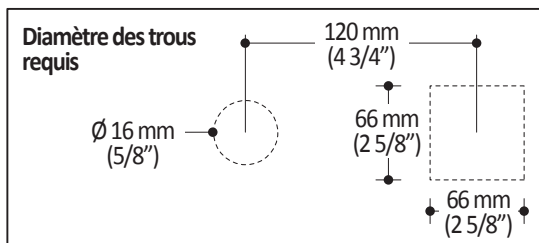
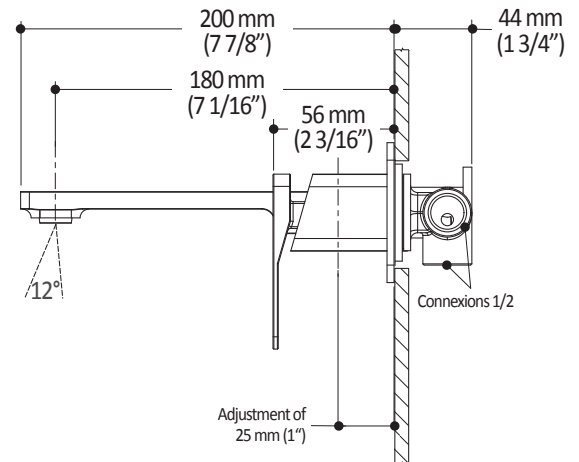
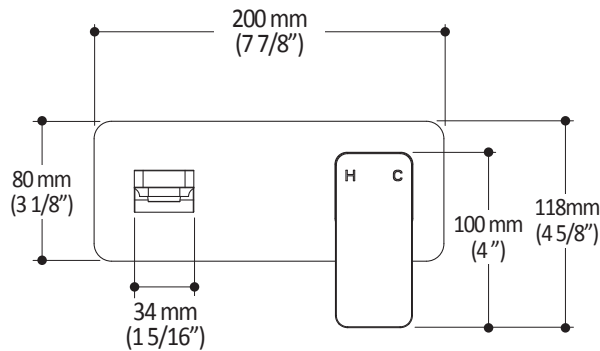
**Notes d'installation**

L'installation doit être conforme aux instructions d'installation fournies avec le produit.

**GARANTIE**

Kalia inc. garantit ses produits contre tout défaut de matériel ou de fabrication dans des conditions normales d'utilisation et d'entretien. **Veillez vous référer à la garantie Kalia comprise avec chacun des produits pour obtenir plus de détails.**

*Dimensions du produit :*



**Important :** Les dimensions sont approximatives et sont sujettes à changements sans préavis. Veuillez vous référer aux instructions d'installation.