

Caractéristiques

- Porte de douche pivotante **sans cadre** à deux panneaux pour douche en alcôve
- Ajustement de 31 mm (1 1/4'')
- Barre de soutien linéaire à dégagement maximal pour les têtes de pluie
- Hauteur de 1880 mm (74'') permettant une grande liberté de mouvement
- Accès de 600 mm (23 5/8'')
- Poignée extérieure de 283 mm (11 1/8'')
- Système de fermeture avec aimant assurant l'étanchéité
- Verre trempé clair de 6 mm (1/4'') d'épaisseur
- Unité réversible
- L'installation de la porte de douche requiert une seule personne



Fini

Chrome :
 - DR1957-110-XXX

Motif du verre

Verre trempé clair :
 - DR1957-XXX-000

Cette porte peut être installée avec le(s) modèle(s) de base de douche Kalia suivants ;

• BW1755 • BW1226

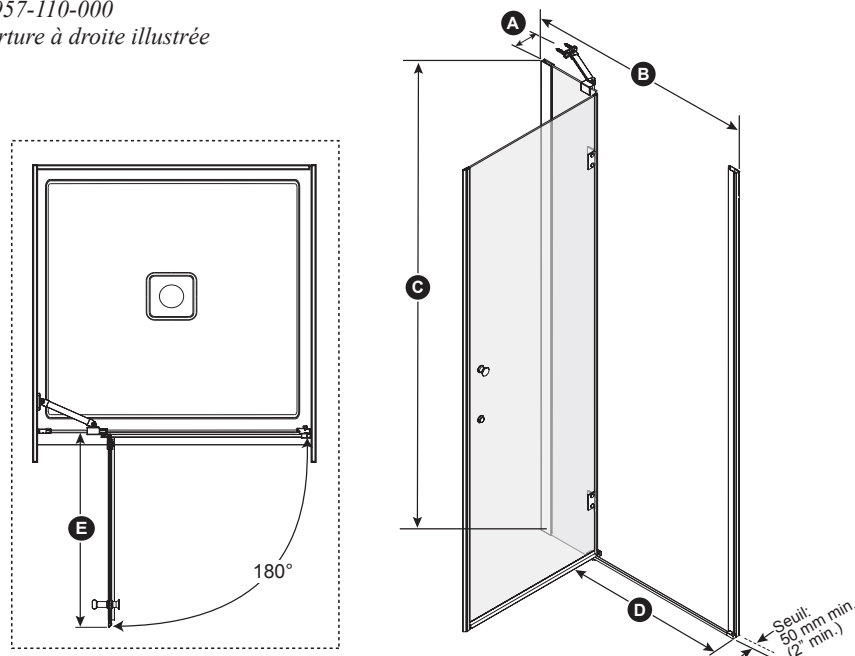
NOTES D'INSTALLATION

Un seuil d'une largeur minimum de 50 mm (2'') est requis pour l'installation de cette porte. L'installation doit être conforme aux instructions d'installation fournies avec le produit.

GARANTIE

Kalia inc. garantit ses produits contre tout défaut de matériel ou de fabrication dans des conditions normales d'utilisation et d'entretien. **Veillez vous référer à la garantie Kalia comprise avec chacun des produits pour obtenir plus de détails.**

DR1957-110-000
 Ouverture à droite illustrée



Important : Les dimensions sont approximatives et sont sujettes à changements sans préavis. Veuillez vous référer aux instructions d'installation.

Dimensions de la porte

A	130 mm (5'')
B	850 mm à 881 mm (33 1/2'' à 34 5/8'')
C	Hauteur de la porte: 1880 mm (74'')
D	600 mm (23 5/8'')
E	629 mm (24 3/4'')