

**Caractéristiques**

- Construction en laiton massif
- Entrée d'eau mâle 1/2NPT avec ajustement 76 mm (3") ou 1/2" cuivre « Slip fit»
- Jet d'eau régulier
- Haut débit d'eau

**Couleurs (Finis)**

- Chrome : 106046-110
- Nickel pur PVS : 106046-125
- Noir mat : 106046-160

**Certifications**

Le modèle spécifié rencontre ou dépasse les normes suivantes



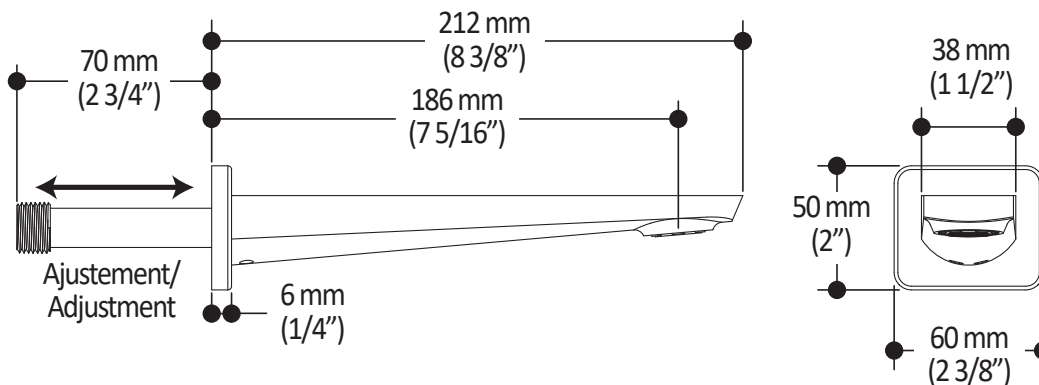
**Notes d'installation**

L'installation doit être conforme aux instructions d'installation fournies avec le produit.

**GARANTIE**

Kalia inc. garantit ses produits contre tout défaut de matériel ou de fabrication dans des conditions normales d'utilisation et d'entretien. **Veillez vous référer à la garantie Kalia comprise avec chacun des produits pour obtenir plus de détails.**

*Dimensions du produit :*



**Important :** Les dimensions sont approximatives et sont sujettes à changements sans préavis. Veuillez vous référer aux instructions d'installation.