

Caractéristiques

- Construction en laiton massif
- Valves anti-retour intégrées
- Tuyau flexible 60"
- Jet laminaire et caché
- Inverseur intégré
- Cartouche à pression équilibrée avec disque en céramique

Couleurs (Finis)

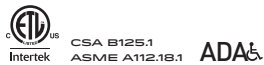
- Chrome : BF1815-110
- Noir mat : BF1815-160

Débit maximal

- 21.6 L/min (5.7 gpm) à 60 psi

Certifications

Le modèle spécifié rencontre ou dépasse les normes suivantes :



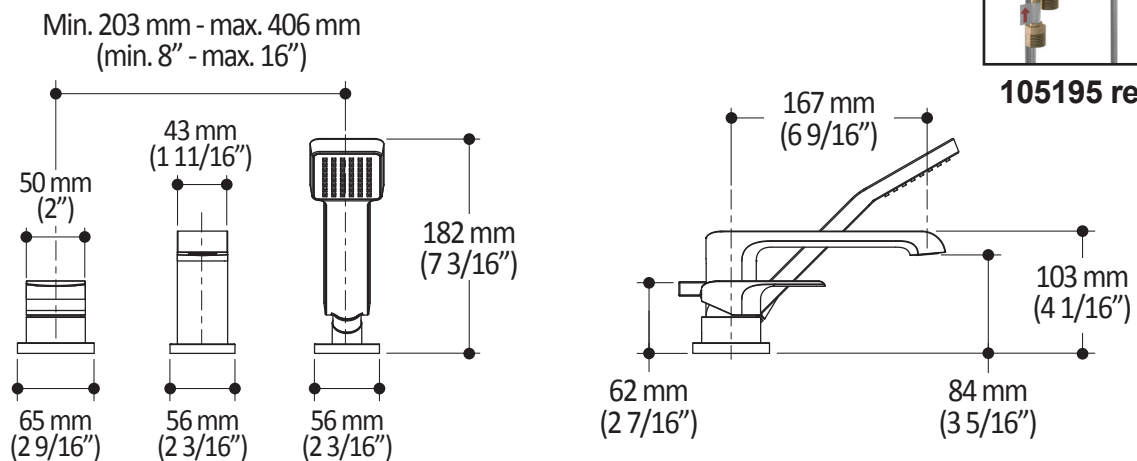
Notes d'installation

L'installation doit être conforme aux instructions d'installation fournies avec le produit.

GARANTIE

Kalia inc. garantit ses produits contre tout défaut de matériel ou de fabrication dans des conditions normales d'utilisation et d'entretien. **Veillez vous référer à la garantie Kalia comprise avec chacun des produits pour obtenir plus de détails.**

Dimensions du produit :



105195 requis

Important : Les dimensions sont approximatives et sont sujettes à changements sans préavis. Veuillez vous référer aux instructions d'installation.