

**Caractéristiques**

- Construction en laiton massif
- Cartouche à disque en céramique
- Boyau flexible 60"
- Jet laminaire et caché
- Valves anti-retour intégrées
- Déviateur intégré

**Couleurs (Finis)**

- Chrome : BF1810-110

**Débit maximal**

- Alimentation 1/2" : 26 L/min (6.9 gpm) à 60 psi

**Certifications**

Le modèle spécifié rencontre ou dépasse les normes suivantes :



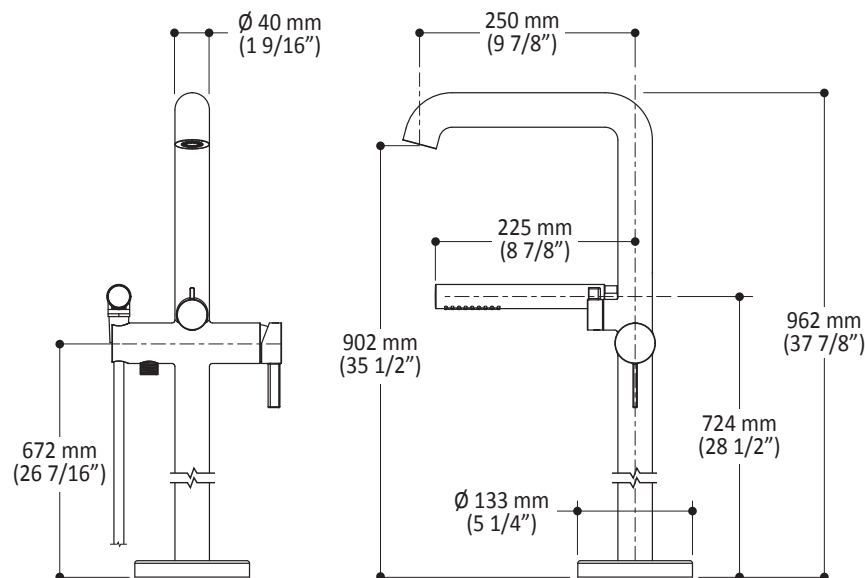
**Notes d'installation**

L'installation doit être conforme aux instructions d'installation fournies avec le produit.

**GARANTIE**

Kalia inc. garantit ses produits contre tout défaut de matériel ou de fabrication dans des conditions normales d'utilisation et d'entretien. **Veillez vous référer à la garantie Kalia comprise avec chacun des produits pour obtenir plus de détails.**

Dimensions du produit :



**105162 requis**

**Important :** Les dimensions sont approximatives et sont sujettes à changements sans préavis. Veuillez vous référer aux instructions d'installation.