

**Caractéristiques**

- Douchette extensible ergonomique avec bouton à bascule, à 2 fonctions : jet régulier et jet rinçage
- Construction robuste en zinc
- Cartouche à disque en céramique
- Tuyaux d'alimentation de nylon flexibles
- Bec pivotant sur 360°
- Boyau en nylon de 1524 mm (60") avec joint rotatif
- Valves anti-retour intégrées
- Installation monotrou
- Système d'installation rapide

**Couleurs (Finis)**

- Chrome : KF1836-110
- Inox PVS\* : KF1836-130
- Noir mat : KF1836-160

\*Fini PVS: Précipitation de vapeur solide

**Débit maximal**

- 6.8 L/min (1.8 gpm)

**Certifications**

*Le modèle spécifié rencontre ou dépasse les normes suivantes ;*



CSA B125.1  
ASME A112.18.1  
ICC A117.1



SansPlomb



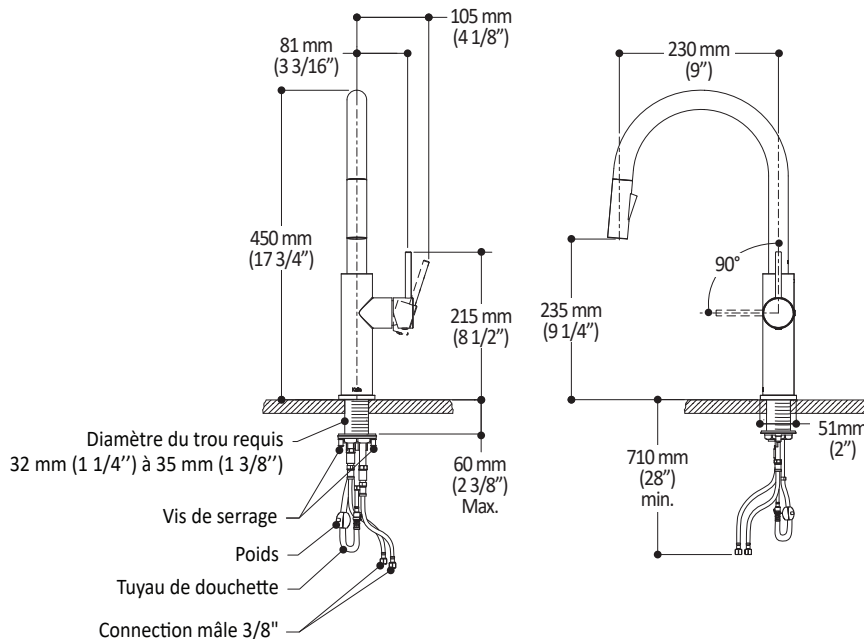
**Notes d'installation**

L'installation doit être conforme aux instructions d'installation fournies avec le produit.

**GARANTIE**

Kalia inc. garantit ses produits contre tout défaut de matériel ou de fabrication dans des conditions normales d'utilisation et d'entretien. **Veillez vous référer à la garantie Kalia comprise avec chacun des produits pour obtenir plus de détails.**

*Dimensions du produit :*



**Important :** Les dimensions sont approximatives et sont sujettes à changements sans préavis. Veuillez vous référer aux instructions d'installation.