



### Composantes incluses

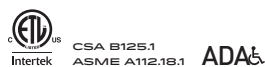
- BF1396 : Tête de pluie avec bras vertical
- 102860 : Douchette à main 2 fonctions
- 103576 : Rail pour douchette
- 101620 : Boyau flexible de PVC 60"
- BF1726 : Valve coaxiale 1/2" de type T/P AQUATONIK avec sélecteur intégré 2 voies
- 106193 : Coude d'alimentation

### Couleurs (Finis)

- Chrome : BF1718-110-101

### Certifications

*Le modèle spécifié rencontre ou dépasse les normes suivantes :*



*Voir les fiches suivantes pour les caractéristiques détaillées de chaque composante.*

### Notes d'installation

L'installation doit être conforme aux instructions d'installation fournies avec le produit.

### GARANTIE

Kalia inc. garantit ses produits contre tout défaut de matériel ou de fabrication dans des conditions normales d'utilisation et d'entretien. **Veillez vous référer à la garantie Kalia comprise avec chacun des produits pour obtenir plus de détails.**

**Caractéristiques**

- Entrée d'eau 1/2" mâle NPT
- Dimensions : 251 x 251mm (9 7/8" x 9 7/8")
- Système antitartre avec jets de pulvérisation flexibles
- Orientation ajustable avec joint à rotule

**Couleurs (Finis)**

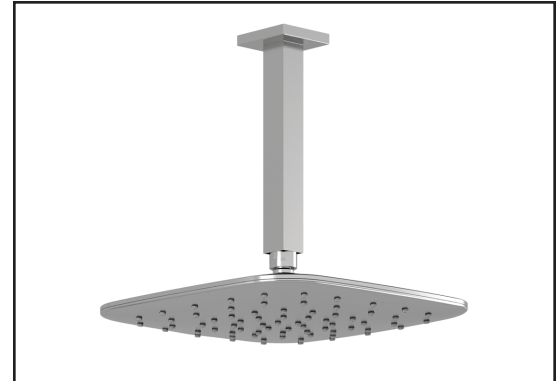
- Chrome : BF1396-110

**Débit maximal**

- 7.6 L/min (2 gpm) à 80 psi

**Certifications**

Le modèle spécifié rencontre ou dépasse les normes suivantes ;



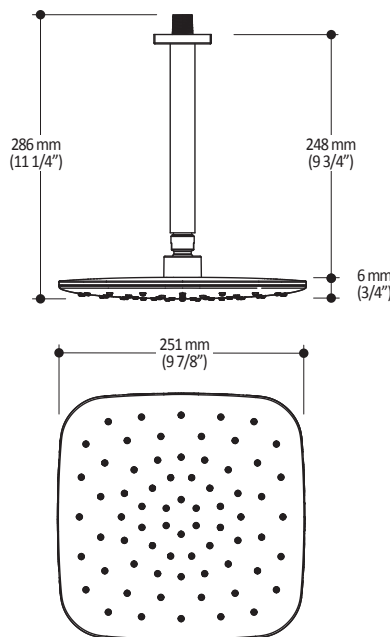
**Notes d'installation**

L'installation doit être conforme aux instructions d'installation fournies avec le produit.

**GARANTIE**

Kalia inc. garantit ses produits contre tout défaut de matériel ou de fabrication dans des conditions normales d'utilisation et d'entretien. **Veillez vous référer à la garantie Kalia comprise avec chacun des produits pour obtenir plus de détails.**

*Dimensions du produit :*



**Important :** Les dimensions sont approximatives et sont sujettes à changements sans préavis. Veuillez vous référer aux instructions d'installation.

**Caractéristiques**

- Dimension : 121 mm (4 3/4")
- Système antitartre avec jet de pulvérisation flexible
- Entrée d'eau G1/2 mâle
- 2 fonctions
- Fini PVS (Pulvérisation de Vapeur Solide) : procédé de haute technologie protégeant le fini de surface pour une durabilité accrue

**Couleurs (Finis)**

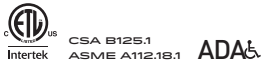
- Chrome : 102860-110
- Nickel brossé PVS : 102860-120

**Débit maximal**

- 7.6 L/min (2 gpm) à 80 psi

**Certifications**

*Le modèle spécifié rencontre ou dépasse les normes suivantes :*



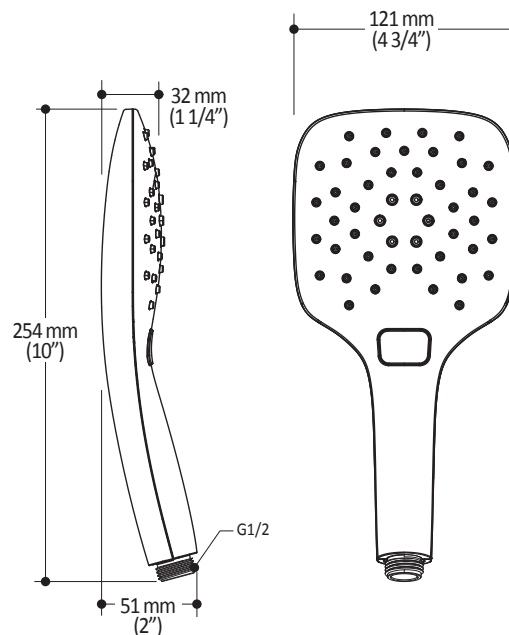
**Notes d'installation**

L'installation doit être conforme aux instructions d'installation fournies avec le produit.

**GARANTIE**

Kalia inc. garantit ses produits contre tout défaut de matériel ou de fabrication dans des conditions normales d'utilisation et d'entretien. **Veillez vous référer à la garantie Kalia comprise avec chacun des produits pour obtenir plus de détails.**

*Dimensions du produit :*



**Important :** Les dimensions sont approximatives et sont sujettes à changements sans préavis. Veuillez vous référer aux instructions d'installation.



# Kalia

HISTOIRES D'EAU<sup>MD</sup>

## 103576

### Rail pour douchette

#### SPÉCIFICATIONS

#### Caractéristiques

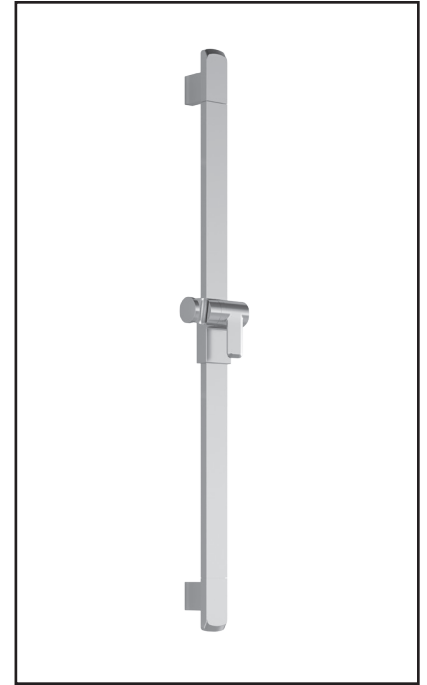
- Hauteur totale de 775 mm (30 1/2")
- Système de glissement facile à utiliser
- Système de verrouillage

#### Couleurs (Finis)

- Chrome : 103576-110

#### Emballage

- **Dimensions** : 798 mm x 205 mm x 89 mm (31 1/2" x 8" x 3 1/2")
- **Volume** : 0.27 pi<sup>3</sup> (0.010 m<sup>3</sup>)
- **Poids total** : 1.54 lb (0.7 kg)



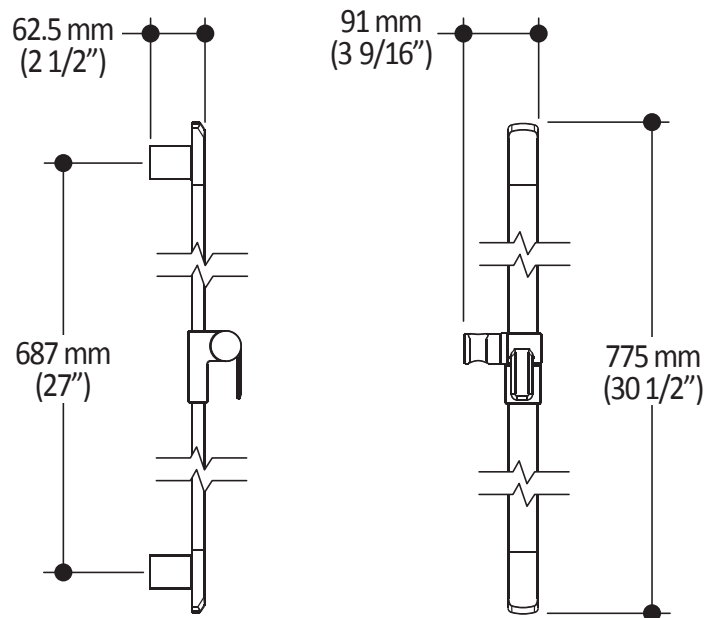
#### Notes d'installation

L'installation doit être conforme aux instructions d'installation fournies avec le produit.

#### GARANTIE

Kalia inc. garantit ses produits contre tout défaut de matériel ou de fabrication dans des conditions normales d'utilisation et d'entretien. **Veillez vous référer à la garantie Kalia comprise avec chacun des produits pour obtenir plus de détails.**

Dimensions du produit :



**Important** : Les dimensions sont approximatives et sont sujettes à changements sans préavis. Veuillez vous référer aux instructions d'installation.



# Kalia

HISTOIRES D'EAU<sup>MD</sup>

1355, 2<sup>e</sup> Rue, Parc industriel  
Sainte-Marie (Québec)  
Canada G6E 1G9

T 418 387-9090  
1 877 GO-KALIA (1 877 465-2542)  
F 418 387-9089

[KaliaStyle.com](http://KaliaStyle.com)





HISTOIRES D'EAU<sup>MD</sup>

GRAFIK<sup>MC</sup>

BF1726

Valve coaxiale 1/2" de type T/PAQUATONIK<sup>MC</sup> avec sélecteur intégré 2 voies et finition

**SPÉCIFICATIONS**

### Caractéristiques

- Construction en laiton massif
- Finition sans vis apparentes
- Valves de services intégrées
- Deux entrées d'eau mâle 1/2NPT vissées ou soudées
- Deux sorties d'eau mâle 1/2NPT vissées ou soudées
- Ajustement total de 32 mm (1 1/4")
- Possibilité d'installation dos-à-dos
- Appuis inclus pour une meilleure stabilité lors de l'installation

### Couleurs (Finis)

- Chrome : BF1726-110

### Emballage

- **Dimensions** : 370 mm x 190 mm x 205 mm (14 5/8" x 7 1/2" x 8 1/8")
- **Volume** : 0.014 m<sup>3</sup> (0.51 pi<sup>3</sup>)
- **Poids total** : 2.32 kg (5.1 lb)

### Débit maximal

- 1 sortie = 25 L/min (6.6 gpm) à 60 psi
- 2 sorties = 29 L/min (7.7 gpm) à 60 psi



### Certifications

Le modèle spécifié rencontre ou dépasse les normes suivantes ;

- ASME A112.18.1 / CSA B125.1
- ICC A117.1



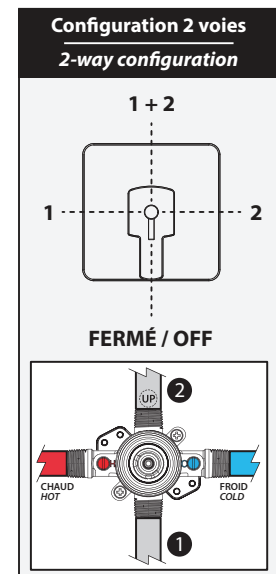
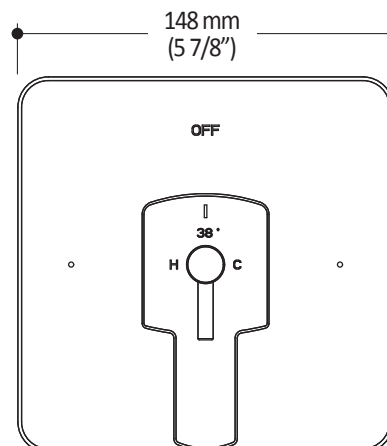
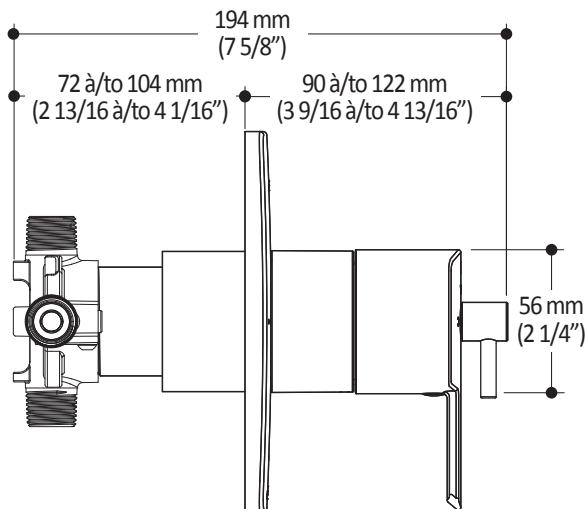
### Notes d'installation

L'installation doit être conforme aux instructions d'installation fournies avec le produit.

### GARANTIE

Kalia inc. garantit ses produits contre tout défaut de matériel ou de fabrication dans des conditions normales d'utilisation et d'entretien. **Veillez vous référer à la garantie Kalia comprise avec chacun des produits pour obtenir plus de détails.**

Dimensions du produit :



**Important** : Les dimensions sont approximatives et sont sujettes à changements sans préavis. Veuillez vous référer aux instructions d'installation.



HISTOIRES D'EAU<sup>MD</sup>

1355, 2<sup>e</sup> Rue, Parc industriel  
Sainte-Marie (Québec)  
Canada G6E 1G9

T 418 387-9090  
1 877 GO-KALIA (1 877 465-2542)  
F 418 387-9089

KaliaStyle.com



### Caractéristiques

- Entrée d'eau femelle 1/2NPT
- Sortie d'eau mâle G1/2
- Connecteur ajustable en profondeur
- Fini PVS (Pulvérisation de Vapeur Solide) : procédé de haute technologie protégeant le fini de surface pour une durabilité accrue

### Couleurs (Finis)

- Chrome : 106193-110
- Nickel pur PVS : 106193-125
- Noir mat : 106193-160



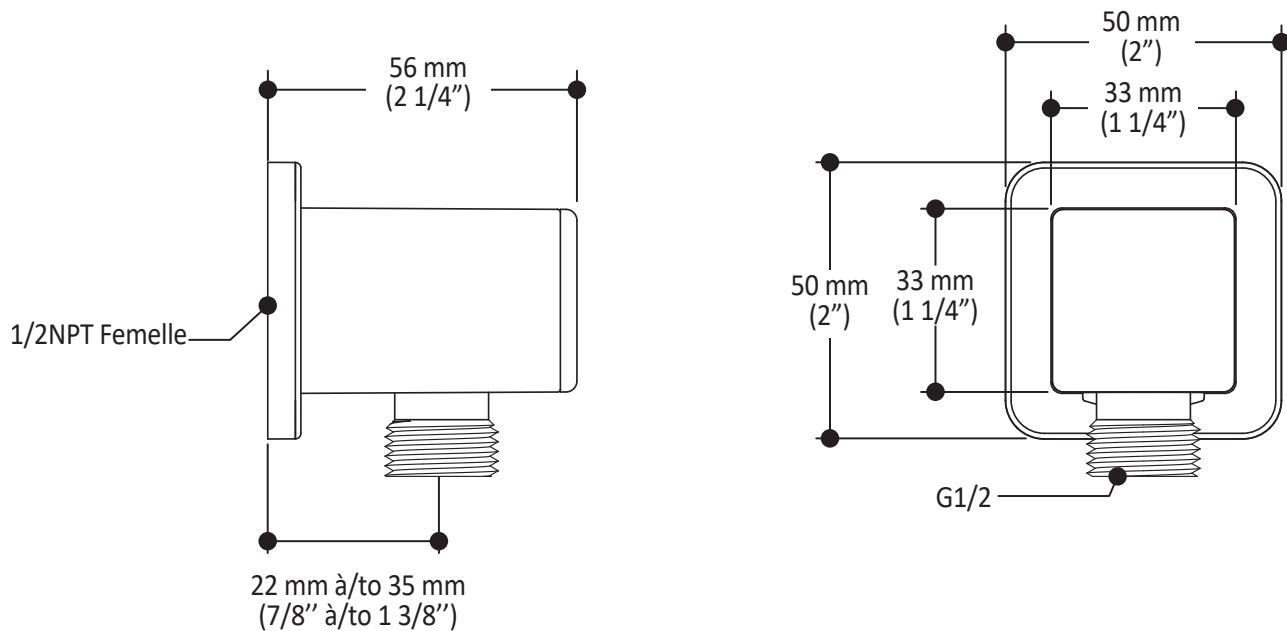
### Notes d'installation

L'installation doit être conforme aux instructions d'installation fournies avec le produit.

### GARANTIE

Kalia inc. garantit ses produits contre tout défaut de matériel ou de fabrication dans des conditions normales d'utilisation et d'entretien. **Veillez vous référer à la garantie Kalia comprise avec chacun des produits pour obtenir plus de détails.**

### Dimensions du produit :



**Important :** Les dimensions sont approximatives et sont sujettes à changements sans préavis. Veuillez vous référer aux instructions d'installation.