

**Caractéristiques**

***Douche à main 2 fonctions (103574-XXX)***

- Dimension : 106 mm (4-3/16")
- Système antitartre avec jets de pulvérisation flexibles
- Entrée d'eau G1/2 mâle
- 2 fonctions directes et 1 position partagée
- Débit max. 7.6 L/min (2 gpm) à 80 psi
- Construction en plastique

***Rail (102858-XXX)***

- Hauteur totale de 699 mm (27-1/2")
- Système de verrouillage
- Construction en plastique

***Boya flexible en PVC de 60" (101620-XXX)***

- Connection 1/2 femelle

**Maximum flow rate**

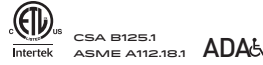
- 7.6 L/min (2 gpm) at 80 psi

**Couleur (Fini)**

- Chrome : BF1405-110

**Certifications**

*Le modèle spécifié rencontre ou dépasse les normes suivantes :*



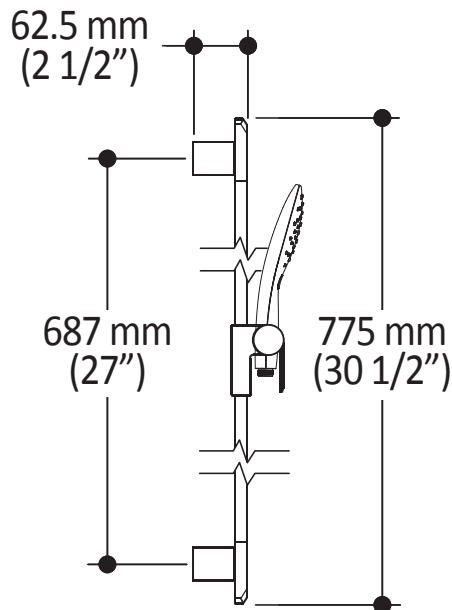
**Notes d'installation**

L'installation doit être conforme aux instructions d'installation fournies avec le produit.

**GARANTIE**

Kalia inc. garantit ses produits contre tout défaut de matériel ou de fabrication dans des conditions normales d'utilisation et d'entretien. **Veillez vous référer à la garantie Kalia comprise avec chacun des produits pour obtenir plus de détails.**

*Dimensions du produit :*



**Important :** Les dimensions sont approximatives et sont sujettes à changements sans préavis. Veuillez vous référer aux instructions d'installation.