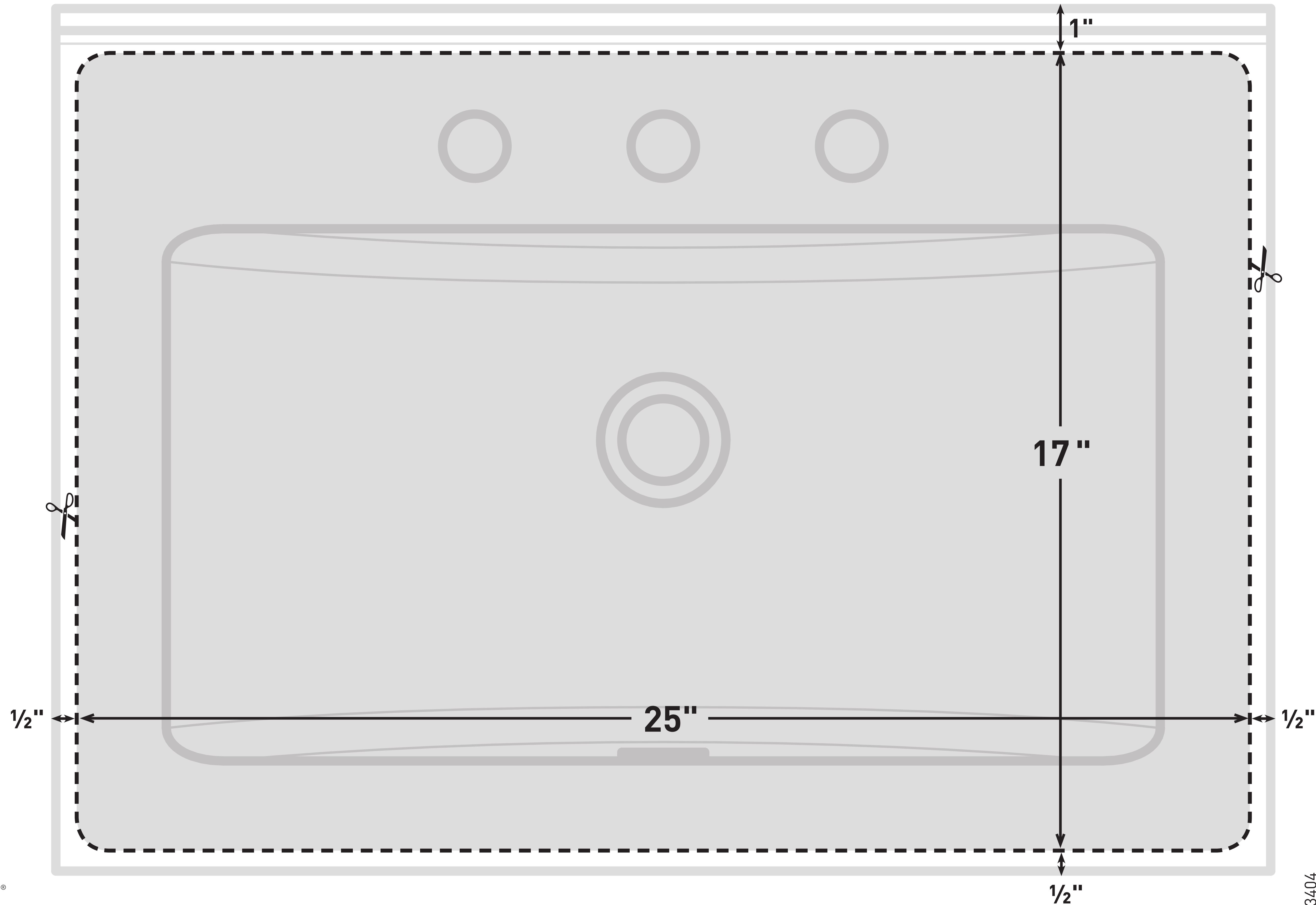


GABARIT  
DE DÉCOUPE  
*CUTTING  
TEMPLATE*

---

**KALM**  
FU1452/FU1456

---



HISTOIRES D'EAU<sup>MD</sup>  
ONCE UPON A TIME...WATER<sup>®</sup>