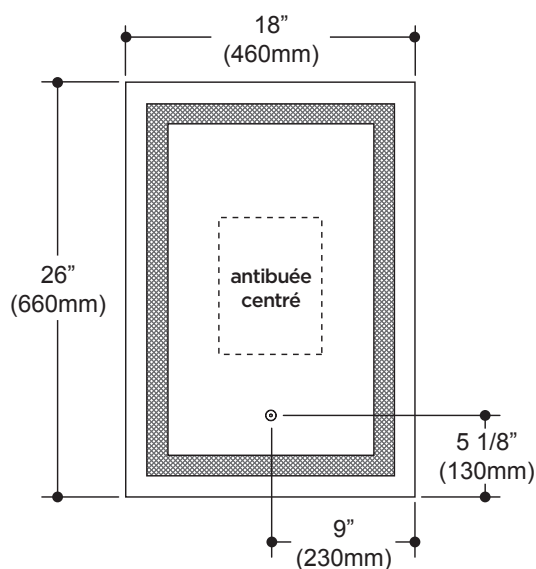


Effect


Miroir à éclairage DEL avec bande givrée à l'intérieur



 Bande givrée

 Interrupteur tactile

CARACTÉRISTIQUES

Code	MR1675-500-001
Emballage mm (po)	790 x 570 x 90 (31.1 x 22.4 x 3.5)
Épaisseur du miroir	4 mm
Poids de l'emballage kg (lb)	6.9 (13.2)
Certification	cUL _{us}
Système anti-buée	Inclus
Miroir grossissant (3X)	Non disponible
Réversible 	Oui
Épaisseur totale du miroir	44 mm +/- 1 mm (1 3/4")

ÉCLAIRAGE

Puissance (watt)	25 W
Tension d'entrée (volt)	120 V
Variation de l'intensité	Non
Lumens	1200 lm
Interrupteur tactile 2 tons	3000k (blanc chaud), 5000k (blanc froid)
Fréquence	60 Hz
Indice de rendu de couleur (IRC)	90+