

Caractéristiques :

- Éviers GRANISTONE^{MC} (mélange unique de composite de granite)
- Cuve simple avec plage de robinetterie intégrée pour installation encastrée
- Offre une grande résistance aux chocs, à l'usure et aux égratignures
- Haute résistance à la chaleur, aux taches et à la décoloration
- Facile à nettoyer et à entretenir
- Absorption du bruit
- Dimension extérieure : 27 3/8" (695 mm) x 22" (559 mm)
- Dimension de la cuve : 25 3/4" (654 mm) x 16 3/8" (426 mm)
- Profondeur de la cuve : 9 1/2" (241 mm)
- Taille minimale du cabinet : 30"
- Trous pré-perçés positionnés sous l'évier (au besoin)
- Quincaillerie d'installation inclus
- **Accessoires inclus :** tapis de fond en silicone et crépine en acier inoxydable



Couleurs (finis) :

- Blanc : KS2139-310 (tapis de couleur noir -320)
- Noir : KS2139-320 (tapis de couleur noir -320)
- Gris : KS2139-330 (tapis de couleur gris -330)

Accessoires disponibles en option :

- Crépine de couleur en ABS : 107411-XXX*
- Grille de fond en acier inoxydable : 107417-110
- Tapis de séchage enroulable : 107414
- Planche à découper en bois d'acacia : 107413

Certifications :

Le modèle spécifié rencontre ou dépasse les normes suivantes ;



* XXX signifie que la couleur du fini doit être spécifiée.

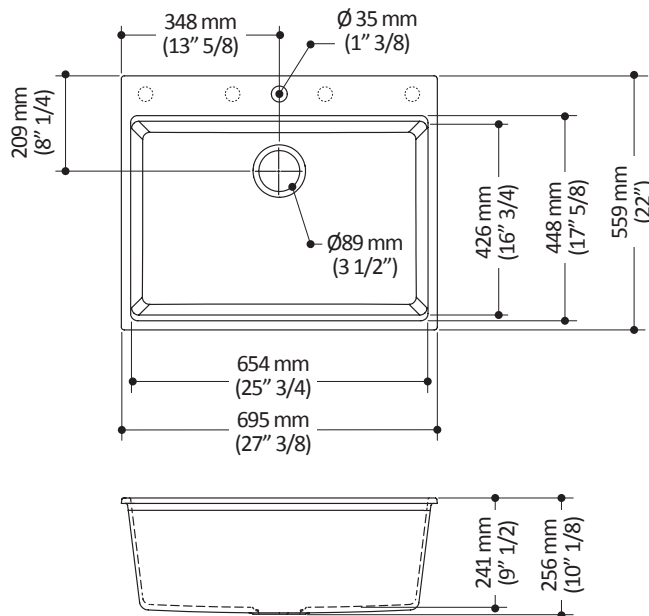
NOTES D'INSTALLATION

L'installation doit être conforme aux instructions d'installation fournies avec le produit.

GARANTIE

Kalia inc. garantit ses produits contre tout défaut de matériel ou de fabrication dans des conditions normales d'utilisation et d'entretien. **Veillez vous référer à la garantie Kalia comprise avec chacun des produits pour obtenir plus de détails.**

Dimensions du produit :



Important : Les dimensions sont approximatives et sont sujettes à changements sans préavis. Veuillez vous référer aux instructions d'installation.