

**Caractéristiques :**

- Éviers GRANISTONE<sup>MC</sup> (mélange unique de composite de granite)
- Cuve double 70/30 pour installation sous-plan
- Offre une grande résistance aux chocs, à l'usure et aux égratignures
- Haute résistance à la chaleur, aux taches et à la décoloration
- Facile à nettoyer et à entretenir
- Absorption du bruit
- Dimension extérieure: 33" (838 mm) x 19 3/8" (492 mm)
- Dimension des cuves: 18" (457 mm) x 16 3/4" (426 mm)  
12 3/8" (315 mm) x 16 3/4" (426 mm)
- Profondeur des cuves: 9 3/8" (239 mm)
- Taille minimale du cabinet: 36"
- Quincaillerie d'installation inclus
- **Accessoires inclus:** tapis de fond en silicone et crépine en acier inoxydable

**Couleurs (finis) :**

- Blanc: KS2126-310 (tapis de couleur noir -320)
- Noir: KS2126-320 (tapis de couleur noir -320)
- Gris: KS2126-330 (tapis de couleur gris -330)

**Accessoires disponibles en option :**

- Crépine de couleur en ABS: 107411-XXX\*
- Grilles de fond en acier inoxydable: 107421-110 (petite grille) et 107422-110 (grande grille)
- Tapis de séchage enroulable: 107414
- Planche à découper en bois d'acacia: 107413

**Certifications :**

*Le modèle spécifié rencontre ou dépasse les normes suivantes :*



**NOTES D'INSTALLATION**

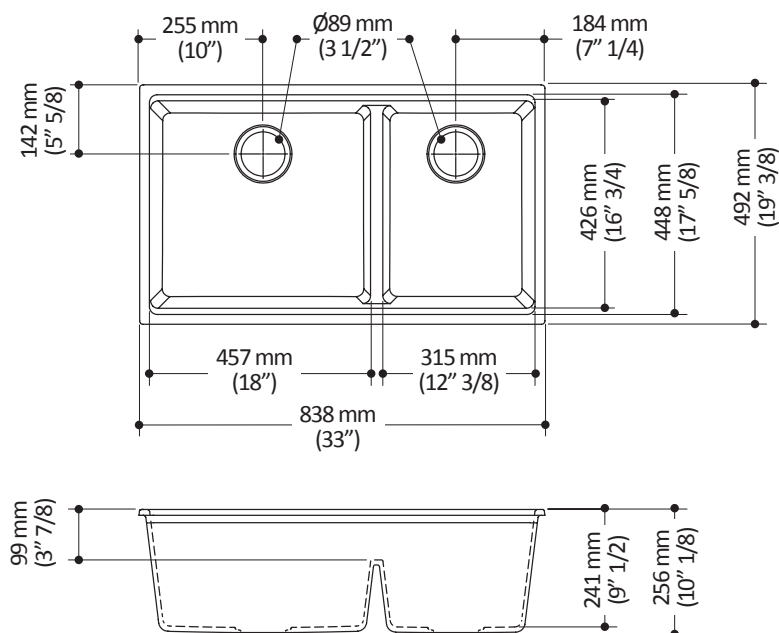
L'installation doit être conforme aux instructions d'installation fournies avec le produit.

**GARANTIE**

Kalia inc. garantit ses produits contre tout défaut de matériel ou de fabrication dans des conditions normales d'utilisation et d'entretien. **Veillez vous référer à la garantie Kalia comprise avec chacun des produits pour obtenir plus de détails.**

\* XXX signifie que la couleur du fini doit être spécifiée.

*Dimensions du produit :*



**Important :** Les dimensions sont approximatives et sont sujettes à changements sans préavis. Veuillez vous référer aux instructions d'installation.