

**Caractéristiques :**

- Éviers GRANISTONE<sup>MC</sup> (mélange unique de composite de granite)
- Cuve simple pour installation sous-plan
- Offre une grande résistance aux chocs, à l'usure et aux égratignures
- Haute résistance à la chaleur, aux taches et à la décoloration
- Facile à nettoyer et à entretenir
- Absorption du bruit
- Dimension extérieure : 33" (838 mm) x 19 3/8" (492 mm)
- Dimension de la cuve : 31 3/8" (797 mm) x 16 3/4" (426 mm)
- Profondeur de la cuve : 9 1/2" (241 mm)
- Taille minimale du cabinet : 36"
- Quincaillerie d'installation inclus
- **Accessoires inclus :** tapis de fond en silicone et crépine en acier inoxydable



**Couleurs (finis) :**

- Blanc : KS2125-310 (tapis de couleur noir -320)
- Noir : KS2125-320 (tapis de couleur noir -320)
- Gris : KS2125-330 (tapis de couleur gris -330)

**Accessoires disponibles en option :**

- Crépine de couleur en ABS : 107411-XXX\*
- Grille de fond en acier inoxydable : 107420-110
- Tapis de séchage enroulable : 107414
- Planche à découper en bois d'acacia : 107413

**Certifications :**

*Le modèle spécifié rencontre ou dépasse les normes suivantes :*



\* XXX signifie que la couleur du fini doit être spécifiée.

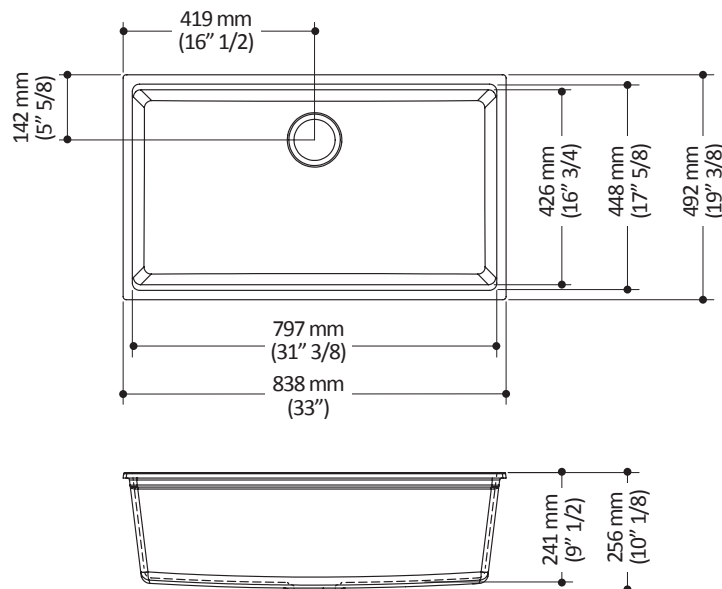
**NOTES D'INSTALLATION**

L'installation doit être conforme aux instructions d'installation fournies avec le produit.

**GARANTIE**

Kalia inc. garantit ses produits contre tout défaut de matériel ou de fabrication dans des conditions normales d'utilisation et d'entretien. **Veillez vous référer à la garantie Kalia comprise avec chacun des produits pour obtenir plus de détails.**

*Dimensions du produit :*



**Important :** Les dimensions sont approximatives et sont sujettes à changements sans préavis. Veuillez vous référer aux instructions d'installation.