

**Caractéristiques :**

- Éviers GRANISTONE<sup>MC</sup> (mélange unique de composite de granite)
- Cuve double 50/50 pour installation sous-plan ou encastrée
- Offre une grande résistance aux chocs, à l'usure et aux égratignures
- Haute résistance à la chaleur, aux taches et à la décoloration
- Facile à nettoyer et à entretenir
- Absorption du bruit
- Dimension extérieure : 31" (787 mm) x 18" (458 mm)
- Dimension des cuves : 13 3/4" (351 mm) x 15 5/8" (405 mm)
- Profondeur des cuves : 9 3/8" (239 mm)
- Taille minimale du cabinet : 33"
- Quincallerie d'installation inclus
- **Accessoires inclus :** tapis de fond en silicone et crépine en acier inoxydable



**Couleurs (finis) :**

- Blanc : KS2124-310 (tapis de couleur noir -320)
- Noir : KS2124-320 (tapis de couleur noir -320)
- Gris : KS2124-330 (tapis de couleur gris -330)

**Accessoires disponibles en option :**

- Crépine de couleur en ABS : 107411-XXX\*
- Grille de fond en acier inoxydable : 107419-110\*\*

**Certifications :**

*Le modèle spécifié rencontre ou dépasse les normes suivantes ;*



\* XXX signifie que la couleur du fini doit être spécifiée.  
\*\* Deux grilles sont nécessaires pour cet évier.

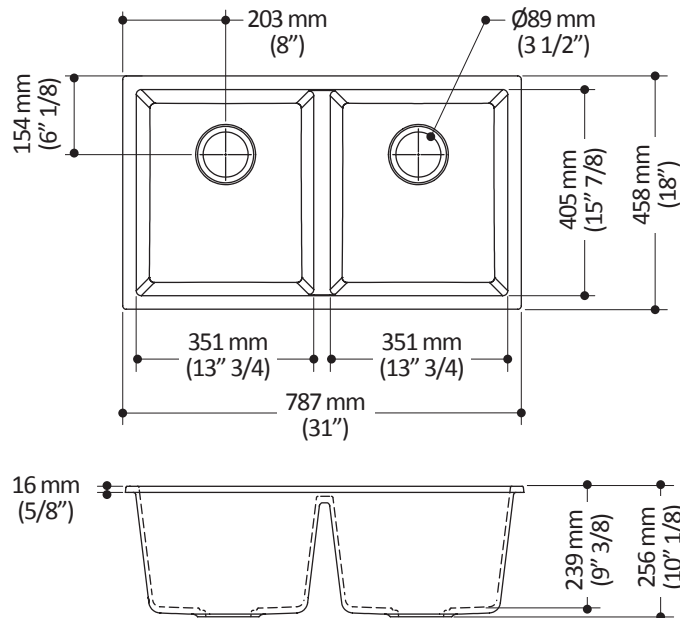
**NOTES D'INSTALLATION**

L'installation doit être conforme aux instructions d'installation fournies avec le produit.

**GARANTIE**

Kalia inc. garantit ses produits contre tout défaut de matériel ou de fabrication dans des conditions normales d'utilisation et d'entretien. **Veillez vous référer à la garantie Kalia comprise avec chacun des produits pour obtenir plus de détails.**

*Dimensions du produit :*



**Important :** Les dimensions sont approximatives et sont sujettes à changements sans préavis. Veuillez vous référer aux instructions d'installation.