

**Caractéristiques**

- Porte de douche pivotante sans cadre à deux panneaux pour douche en alcôve
- Pannaux en verre trempé clair de 8 mm (5/16'') d'épaisseur avec **film protecteur KaliaPROTEK<sup>MC</sup>** (le film protecteur est installé à l'extérieur des panneaux) **traités au Duraclean** pour faciliter l'entretien
- Très grand ajustement allant jusqu'à 154 mm (6'')
- Charnières ultra solides en acier inoxydable en haut et en bas du verre pour un effet épuré
- Barre de soutien linéaire à dégagement maximal pour les têtes de pluie
- Hauteur de 1956 mm (77'') permettant une grande liberté de mouvement
- Accès : 520 à 650 mm (20 1/2'' à 25 1/2'')
- Poignée intérieure et extérieure de 200 mm (8'')
- Système de fermeture avec aimant assurant l'étanchéité
- Unité réversible
- L'installation de la porte de douche requiert une seule personne



**Finis**

- Chrome  
- DR1738-110-XXX  
Noir mat :  
- DR1738-160-XXX

**Motif du verre**

- Verre trempé clair avec KaliaPROTEK<sup>MC</sup> :  
- DR1738-XXX-005

*Cette porte peut être installée avec le(s) modèle(s) de base de douche Kalia suivants ;*  
• BW1226 • BW1755



**NOTES D'INSTALLATION**

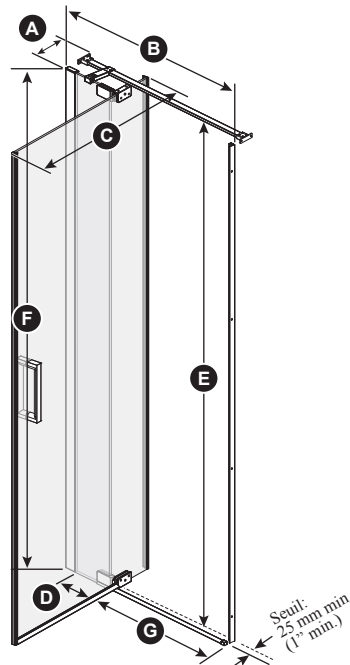
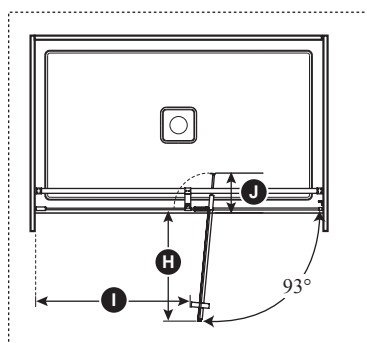
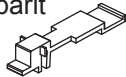
Un seuil d'une largeur minimum de 60 mm (2 3/8'') est requis pour l'installation de cette porte. L'installation doit être conforme aux instructions d'installation fournies avec le produit.

**GARANTIE**

Kalia inc. garantit ses produits contre tout défaut de matériel ou de fabrication dans des conditions normales d'utilisation et d'entretien. **Veillez vous référer à la garantie Kalia comprise avec chacun des produits pour obtenir plus de détails.**

DR1738-XXX-005  
Ouverture à droite illustrée

Outil de gabarit inclus



Dimensions de la porte	
<b>A</b>	129 mm (5'')
<b>B</b>	813 mm à 965 mm (32'' à 38'')
<b>C</b>	Panneau mobile: 760 mm (29 15/16'')
<b>D</b>	Panneau fixe: 230 mm (9'')
<b>E</b>	1941,5 mm (76 7/16'')
<b>F</b>	Hauteur de la porte: 1956 mm (77'')
<b>G</b>	520 à 650 mm (20 1/2'' à 25 1/2'')
<b>H</b>	530 mm à 680 mm (20 7/8'' à 26 3/4'')
<b>I</b>	Dégagement min.: 190 mm (7 1/2'')
<b>J</b>	Excès 80 mm à 232 mm (3 1/8'' à 9 1/8'')

**Important :** Les dimensions sont approximatives et sont sujettes à changements sans préavis. Veuillez vous référer aux instructions d'installation.