



HISTOIRES D'EAU<sup>MD</sup>

MOROKA<sup>MC</sup>

BF2172

Valve coaxiale 1/2" de type T/P AQUATONIK<sup>MC</sup>  
avec sélecteur intégré 2 voies et finition

SPÉCIFICATIONS

### Caractéristiques

- Construction en laiton massif
- Possibilité de faire fonctionner une seule ou deux composantes simultanément
- Finition sans vis apparentes
- Valves de services intégrées
- Deux entrées d'eau mâle 1/2NPT vissées ou soudées
- Deux sorties d'eau mâle 1/2NPT vissées ou soudées
- Ajustement total de 32 mm (1 1/4")
- Possibilité d'installation dos-à-dos
- Appuis inclus pour une meilleure stabilité lors de l'installation

### Couleurs (Finis)

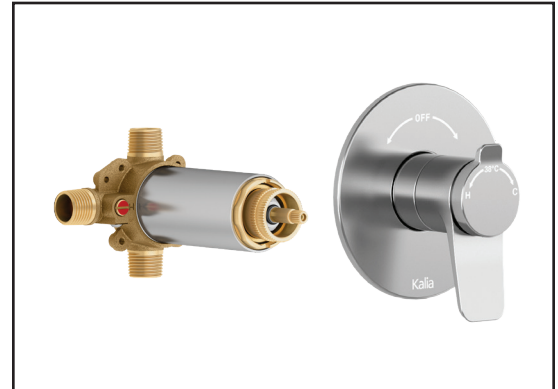
- Chrome : BF2172-110
- Noir mat : BF2172-160

### Débit maximal

- 1 sortie : 25 L/min (6.6 gpm) à 60 psi
- 2 sorties : 29 L/min (7.7 gpm) à 60 psi

### Certifications

Le modèle spécifié rencontre ou dépasse les normes suivantes :



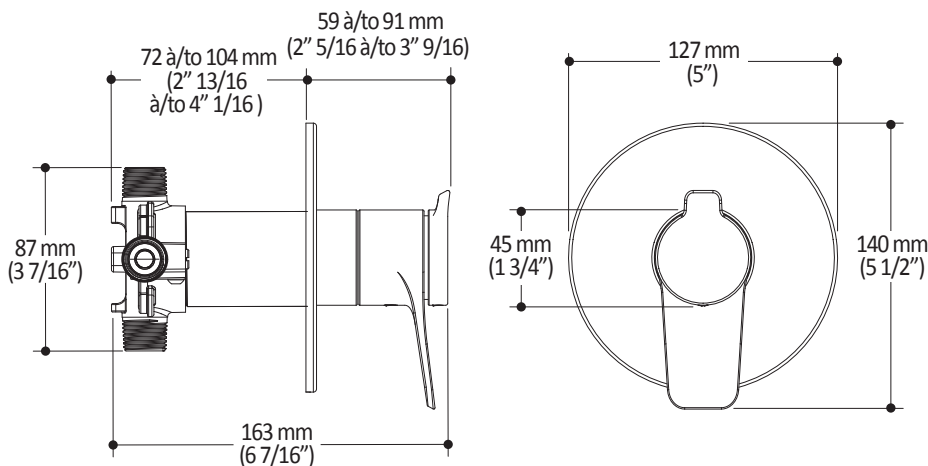
### Notes d'installation

L'installation doit être conforme aux instructions d'installation fournies avec le produit.

### GARANTIE

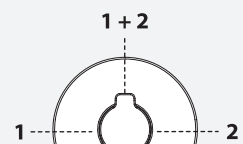
Kalia inc. garantit ses produits contre tout défaut de matériel ou de fabrication dans des conditions normales d'utilisation et d'entretien. **Veillez vous référer à la garantie Kalia comprise avec chacun des produits pour obtenir plus de détails.**

### Dimensions du produit :

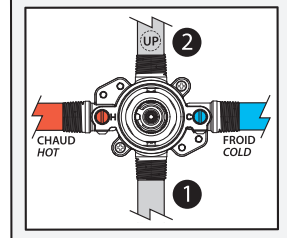


### Configuration 2 voies

#### 2-way configuration



FERMÉ / OFF



**Important :** Les dimensions sont approximatives et sont sujettes à changements sans préavis. Veuillez vous référer aux instructions d'installation.



HISTOIRES D'EAU<sup>MD</sup>

1355, 2<sup>e</sup> Rue, Parc industriel  
Sainte-Marie (Québec)  
Canada G6E 1G9

T 418 387-9090  
1 877 GO-KALIA (1 877 465-2542)  
F 418 387-9089

KaliaStyle.com