

Caractéristiques

- Construction en laiton massif
- **Design modulaire:** la valve a boutons poussoir peut être séparée du module des composantes (douchette à main et bec de bain) pour maximiser le confort et la commodité
- Valve 1/2" de type T/P AQUATONIK^{MC} à boutons-poussoirs 2 voies
- Possibilité de faire fonctionner une seule ou deux composantes simultanément
- Installation de la plaque de finition en position verticale ou horizontale (valve seulement)
- Inclus deux possibilités d'installation pour la douchette: inclinée ou droite
- Coude d'alimentation
- Boyau flexible de PVC 60"

Couleurs (Finis)

- Chrome : BF2167-110
- Nickel pur PVS : BF2167-125
- Noir mat : BF2167-160

Débit maximal

- 20.8 L/min (5.5 gpm) à 60 psi

Certifications

Le modèle spécifié rencontre ou dépasse les normes suivantes :



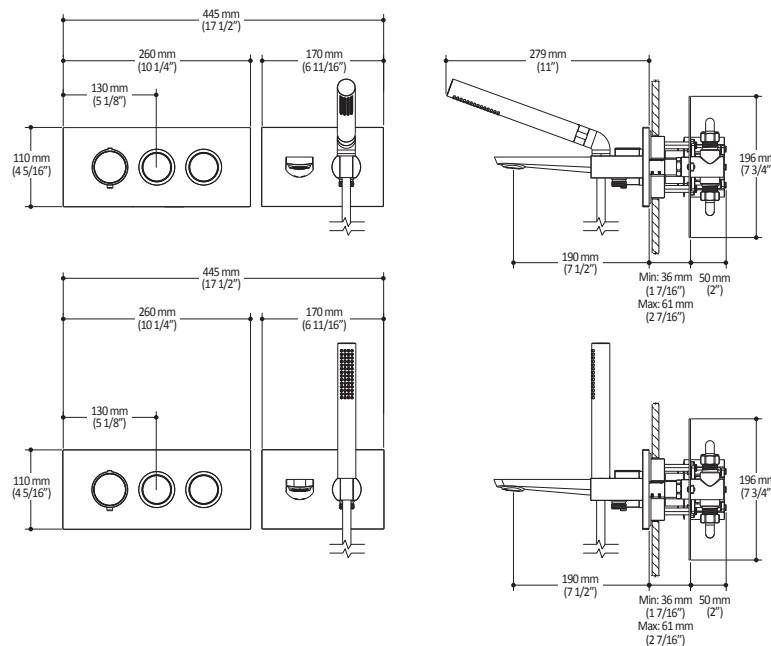
Notes d'installation

L'installation doit être conforme aux instructions d'installation fournies avec le produit.

GARANTIE

Kalia inc. garantit ses produits contre tout défaut de matériel ou de fabrication dans des conditions normales d'utilisation et d'entretien. **Veillez vous référer à la garantie Kalia comprise avec chacun des produits pour obtenir plus de détails.**

Dimensions du produit :



Important : Les dimensions sont approximatives et sont sujettes à changements sans préavis. Veuillez vous référer aux instructions d'installation.