

Caractéristiques

Douchette à main (102225-XXX) :

- Construction en laiton massif
- Entrée d'eau mâle G $\frac{1}{2}$
- Buses souples pour un nettoyage facile du calcaire

Support pour douchette avec coude d'alimentation (107392-XXX) :

- Construction en laiton massif
- Entrée d'eau mâle $\frac{1}{2}$ NPT et sortie d'eau mâle G $\frac{1}{2}$

Boyau flexible en PVC de 60" (101620-XXX) :

- Connection G1/2 femelle
- Avec valve anti-retour intégrée

Couleurs (Finis)

- Chrome : BF2166-110
- Nickel pur PVS : BF2166-125
- Noir mat : BF2166-160

Débit maximal

- 7.6 L/min (2 gpm) à 80 psi

Certifications

Le modèle spécifié rencontre ou dépasse les normes suivantes :



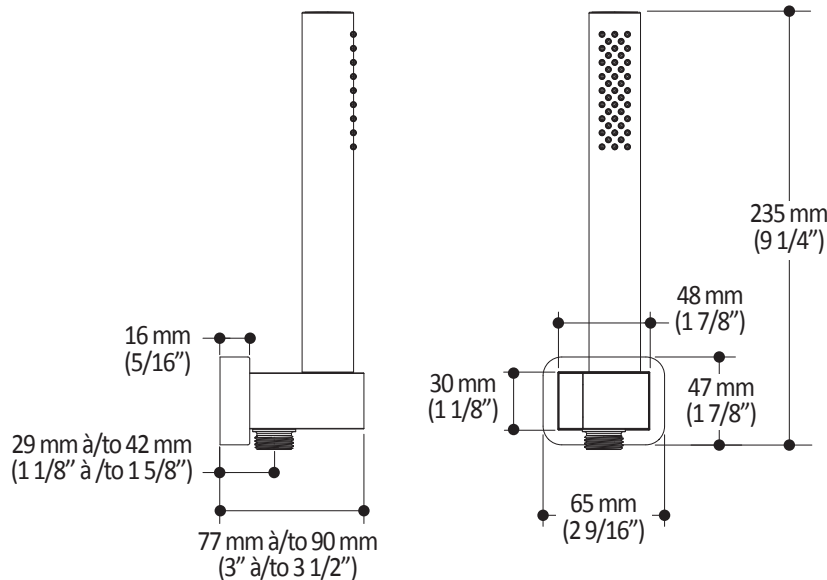
Notes d'installation

L'installation doit être conforme aux instructions d'installation fournies avec le produit.

GARANTIE

Kalia inc. garantit ses produits contre tout défaut de matériel ou de fabrication dans des conditions normales d'utilisation et d'entretien. **Veillez vous référer à la garantie Kalia comprise avec chacun des produits pour obtenir PREMIA de détails.**

Dimensions du produit :



Important : Les dimensions sont approximatives et sont sujettes à changements sans préavis. Veuillez vous référer aux instructions d'installation.