



### Composantes incluses

- 106834-XXX\* : Finition pour valve 1/2" de type T/P **AQUATONIK<sup>MC</sup>** à boutons-poussoirs 3 voies (possibilité de faire fonctionner jusqu'à 3 composantes simultanément)
- BF1646-XXX\* : Tête de pluie avec bras vertical
- 104289-XXX\* : Douchette à main 2 fonctions (2 fonctions directes et 1 fonction partagée)
- 103576-XXX\* : Rail pour douchette
- 101620-XXX\* : Boyau flexible de PVC 60"
- 106193-XXX\* : Coude d'alimentation
- 106415-XXX\* : Bec de bain mural

\*XXX signifie que la couleur du fini doit être spécifiée.

### Couleurs (Finis)

- Chrome : BF2102-110-001
- Noir mat : BF2102-160-001
- Nickel pur PVS : BF2102-125-001

*Voir les fiches suivantes pour les caractéristiques détaillées de chaque composante.*

### Notes d'installation

L'installation doit être conforme aux instructions d'installation fournies avec le produit.

### GARANTIE

Kalia inc. garantit ses produits contre tout défaut de matériel ou de fabrication dans des conditions normales d'utilisation et d'entretien. **Veillez vous référer à la garantie Kalia comprise avec chacun des produits pour obtenir plus de détails.**

### Caractéristiques

- Conception à profil bas
- Installation horizontale ou verticale
- Arrêt de limite haute température réglable intégré
- Boutons additionnels inclus pour configuration personnalisée

### Couleurs (Finis)

- Chrome : 106834-110
- Nickel pur PVS : 106834-125
- Noir mat : 106834-160



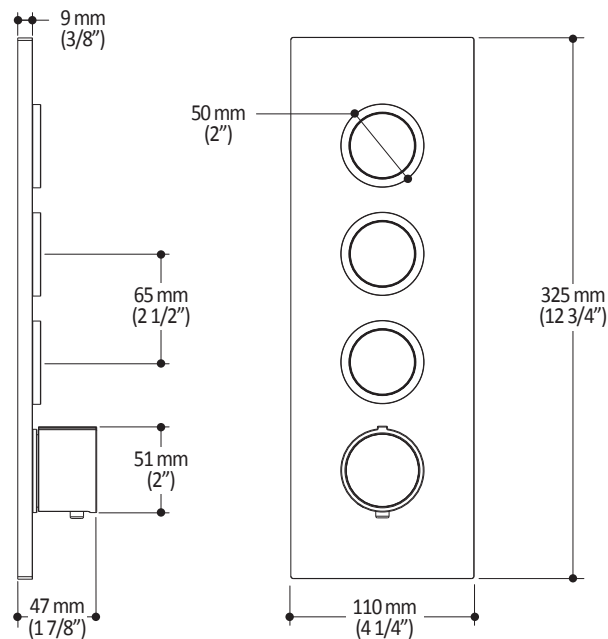
### Notes d'installation

L'installation doit être conforme aux instructions d'installation fournies avec le produit.

### GARANTIE

Kalia inc. garantit ses produits contre tout défaut de matériel ou de fabrication dans des conditions normales d'utilisation et d'entretien. **Veillez vous référer à la garantie Kalia comprise avec chacun des produits pour obtenir plus de détails.**

### Dimensions du produit :



**Important :** Les dimensions sont approximatives et sont sujettes à changements sans préavis. Veuillez vous référer aux instructions d'installation.

**Caractéristiques**

- Entrée d'eau mâle 1/2NPT sur le bras vertical
- Entrée d'eau femelle G1/2 sur la tête de pluie
- Dimension tête de pluie :  
260 mm x 188 mm x 16 mm (10 1/4" x 7 3/8" x 5/8")
- Pointes souples pour un nettoyage facile du calcaire
- Orientation ajustable avec joint à rotule
- Bras en laiton massif et tête de pluie en plastique

**Couleurs (Finis)**

- Chrome : BF1646-110
- Nickel pur PVS : BF1646-125
- Noir mat : BF1646-160

**Débit maximal**

- 7.6 L/min (2 gpm) à 80 psi



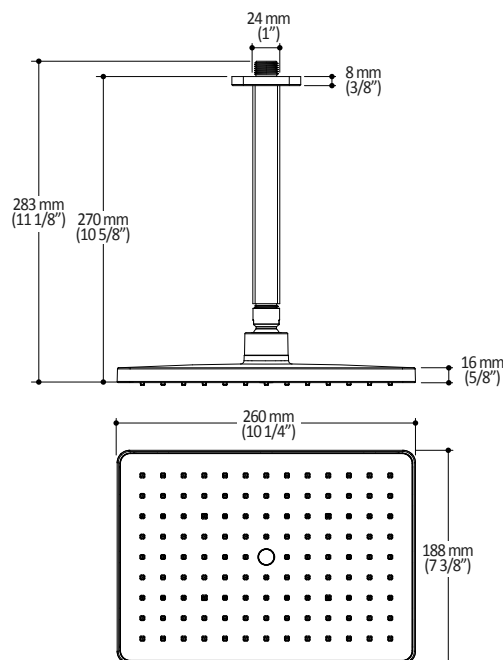
**Notes d'installation**

L'installation doit être conforme aux instructions d'installation fournies avec le produit.

**GARANTIE**

Kalia inc. garantit ses produits contre tout défaut de matériel ou de fabrication dans des conditions normales d'utilisation et d'entretien. **Veillez vous référer à la garantie Kalia comprise avec chacun des produits pour obtenir plus de détails.**

*Dimensions du produit :*



**Important :** Les dimensions sont approximatives et sont sujettes à changements sans préavis. Veuillez vous référer aux instructions d'installation.

**Caractéristiques**

- Entrée d'eau mâle G1/2
- Dimension : 80 mm (3 1/8") x 110 (4 3/8")
- 2 fonctions directes et 1 fonction partagée
- Pointes souples pour un nettoyage facile du calcaire

**Couleurs (Finis)**

- Chrome : 104289-110
- Nickel pur PVS : 104289-125
- Noir mat : 104289-160

**Débit maximal**

- 7.6 L/min. (2 gpm) à 80 psi

**Certifications**

Le modèle spécifié rencontre ou dépasse les normes suivantes :



**Notes d'installation**

L'installation doit être conforme aux instructions d'installation fournies avec le produit.

**GARANTIE**

Kalia inc. garantit ses produits contre tout défaut de matériel ou de fabrication dans des conditions normales d'utilisation et d'entretien. **Veillez vous référer à la garantie Kalia comprise avec chacun des produits pour obtenir plus de détails.**

*Dimensions du produit :*



**Important :** Les dimensions sont approximatives et sont sujettes à changements sans préavis. Veuillez vous référer aux instructions d'installation.

**Caractéristiques**

- Hauteur totale de 775 mm (30 1/2")
- Système de glissement facile à utiliser
- Système de verrouillage

**Couleurs (Finis)**

- Chrome : 103576-110
- Nickel pur PVS : 103576-125
- Noir mat : 103576-160



**Notes d'installation**

L'installation doit être conforme aux instructions d'installation fournies avec le produit.

**GARANTIE**

Kalia inc. garantit ses produits contre tout défaut de matériel ou de fabrication dans des conditions normales d'utilisation et d'entretien. **Veillez vous référer à la garantie Kalia comprise avec chacun des produits pour obtenir plus de détails.**

*Dimensions du produit :*



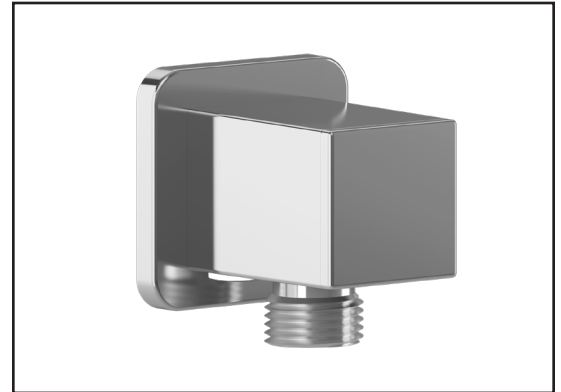
**Important :** Les dimensions sont approximatives et sont sujettes à changements sans préavis. Veuillez vous référer aux instructions d'installation.

### Caractéristiques

- Entrée d'eau femelle 1/2NPT
- Sortie d'eau mâle G1/2
- Connecteur ajustable en profondeur
- Fini PVS (Pulvérisation de Vapeur Solide) : procédé de haute technologie protégeant le fini de surface pour une durabilité accrue

### Couleurs (Finis)

- Chrome : 106193-110
- Nickel pur PVS : 106193-125
- Noir mat : 106193-160



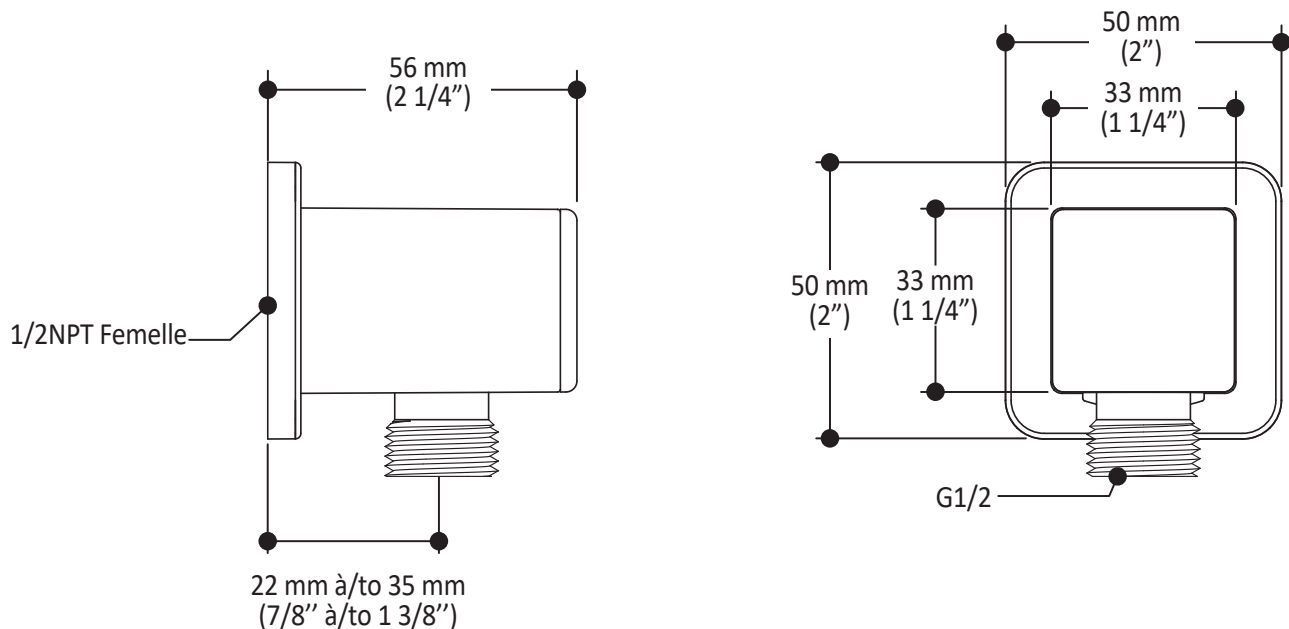
### Notes d'installation

L'installation doit être conforme aux instructions d'installation fournies avec le produit.

### GARANTIE

Kalia inc. garantit ses produits contre tout défaut de matériel ou de fabrication dans des conditions normales d'utilisation et d'entretien. **Veillez vous référer à la garantie Kalia comprise avec chacun des produits pour obtenir plus de détails.**

### Dimensions du produit :



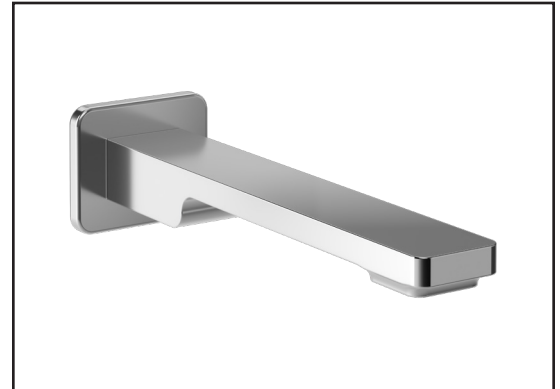
**Important :** Les dimensions sont approximatives et sont sujettes à changements sans préavis. Veuillez vous référer aux instructions d'installation.

**Caractéristiques**

- Entrée d'eau 1/2" cuivre "Slip fit" ou mâle 1/2NPT avec ajustement de 76 mm (3")
- Construction en laiton massif
- Jet d'eau régulier
- Haut débit d'eau

**Couleurs (Finis)**

- Chrome : 106415-110
- Noir mat : 106415-160
- Nickel pur PVS : 106415-125



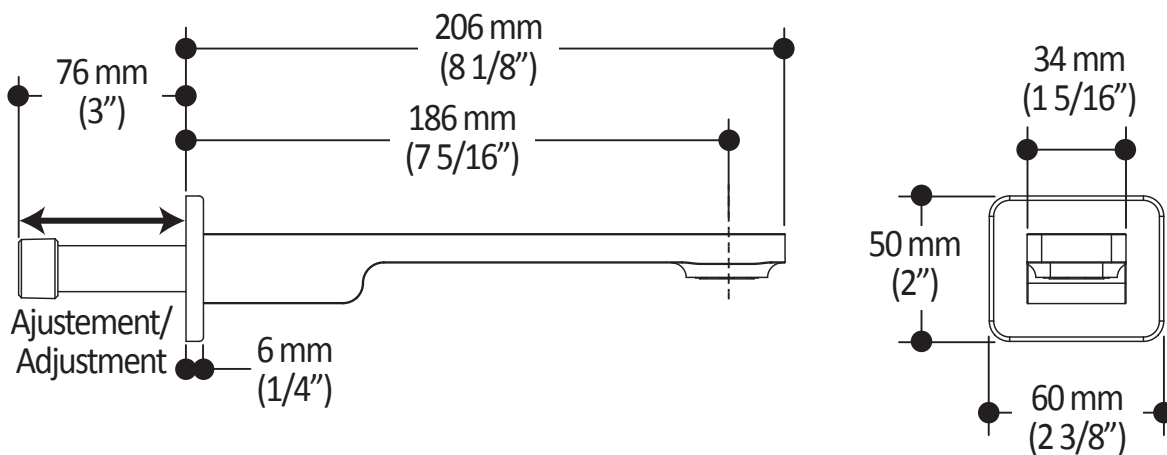
**Notes d'installation**

L'installation doit être conforme aux instructions d'installation fournies avec le produit.

**GARANTIE**

Kalia inc. garantit ses produits contre tout défaut de matériel ou de fabrication dans des conditions normales d'utilisation et d'entretien. **Veillez vous référer à la garantie Kalia comprise avec chacun des produits pour obtenir plus de détails.**

*Dimensions du produit :*



**Important :** Les dimensions sont approximatives et sont sujettes à changements sans préavis. Veuillez vous référer aux instructions d'installation.