

**Composantes incluses**

- BF2062-XXX\* : Valve 1/2" de type T/P AQUATONIK<sup>MC</sup> à boutons-poussoirs 3 voies et finition (possibilité de faire fonctionner jusqu'à 3 composantes simultanément)
- BF2156-XXX\* : Tête de pluie avec bras vertical
- 107377-XXX\* : Douchette à main 3 fonctions (jet brume, jet pluie et jet mixte)
- 103576-XXX\* : Rail pour douchette
- 106193-XXX\* : Coude d'alimentation
- 106415-XXX\* : Bec de bain
- 101620-XXX\* : Boyau flexible de PVC 60"

\*XXX signifie que la couleur du fini doit être spécifiée.

**Couleurs (Finis)**

- Chrome: BF2101-110-101
- Noir mat: BF2101-160-101
- Nickel pur PVS: BF2101-125-101

*Voir les fiches suivantes pour les caractéristiques détaillées de chaque composante.*

**Notes d'installation**

L'installation doit être conforme aux instructions d'installation fournies avec le produit.

**GARANTIE**

Kalia inc. garantit ses produits contre tout défaut de matériel ou de fabrication dans des conditions normales d'utilisation et d'entretien. **Veillez vous référer à la garantie Kalia comprise avec chacun des produits pour obtenir plus de détails.**



**Caractéristiques**

- Construction en laiton massif
- Conception à profil bas
- Deux entrées d'eau mâle 1/2 NPT vissée ou soudée
- Sorties d'eau mâle 1/2 NPT vissée ou soudée
- Installation horizontale ou verticale
- Une (1) sortie à plus haut débit pour bec de bain
- Ajustement total de 25.4 mm (1")
- Appuis arrière pour une meilleure stabilité lors de l'installation
- Possibilité de faire fonctionner jusqu'à 3 composantes simultanément
- Arrêt de limite haute température réglable intégré
- Boutons additionnels inclus pour configuration personnalisée

**Couleurs (Finis)**

- Chrome : BF2062-110
- Nickel pur PVS : BF2062-125
- Noir mat : BF2062-160

**Débit maximal**

- 1 sortie : 31.9 L/min (7.42 gpm) à 60 psi
- 2 sorties : 32.3 L/min (8.53 gpm) à 60 psi
- 3 sorties : 33.5 L/min (8.85 gpm) à 60 psi

**Certifications**

*Le modèle spécifié rencontre ou dépasse les normes suivantes ;*



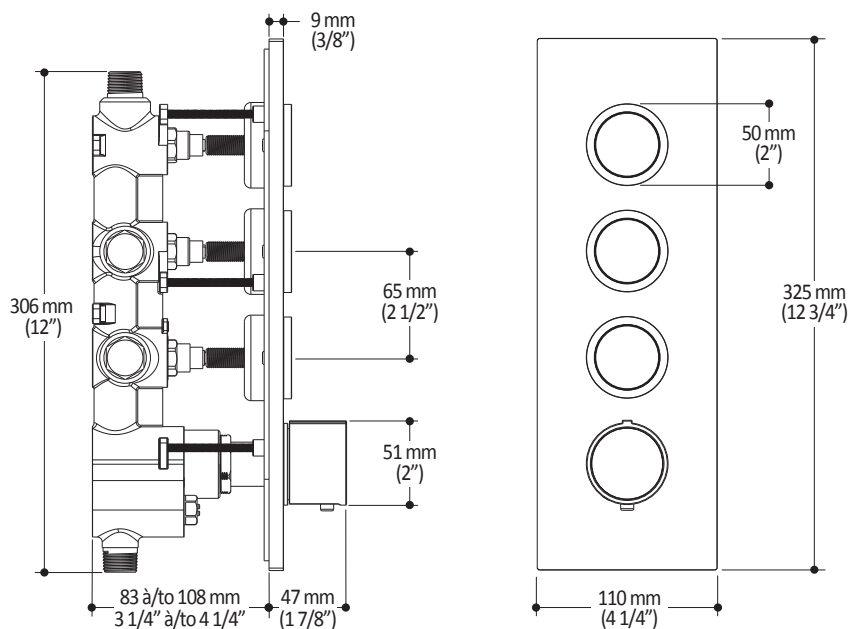
**Notes d'installation**

L'installation doit être conforme aux instructions d'installation fournies avec le produit.

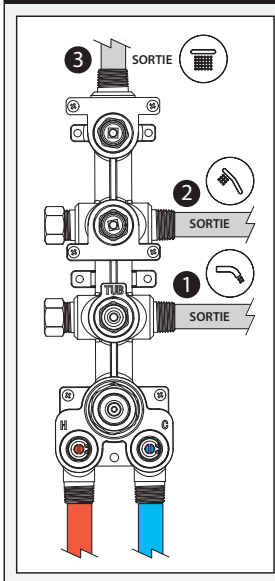
**GARANTIE**

Kalia inc. garantit ses produits contre tout défaut de matériel ou de fabrication dans des conditions normales d'utilisation et d'entretien. **Veillez vous référer à la garantie Kalia comprise avec chacun des produits pour obtenir plus de détails.**

*Dimensions du produit :*



**Configuration 3 voies**



**Important :** Les dimensions sont approximatives et sont sujettes à changements sans préavis. Veuillez vous référer aux instructions d'installation.

**Caractéristiques**

- Bras en laiton massif et tête de pluie en plastique
- Entrée d'eau mâle ½NPT
- Entrée d'eau femelle G½ sur la tête de pluie
- Buses souples fait en LSR (silicone liquide) pour un nettoyage facile du calcaire
- Orientation ajustable avec joint à rotule

**Couleurs (Finis)**

- Chrome : BF2156-110
- Noir mat : BF2156-160
- Nickel pur PVS : BF2156-125

**Débit maximal**

- 7.6 L/min (2 gpm) à 80 psi

**Certifications**

Le modèle spécifié rencontre ou dépasse les normes suivantes ;



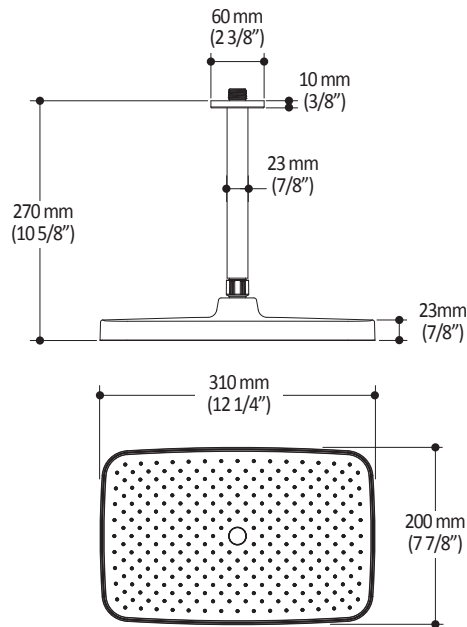
**Notes d'installation**

L'installation doit être conforme aux instructions d'installation fournies avec le produit.

**GARANTIE**

Kalia inc. garantit ses produits contre tout défaut de matériel ou de fabrication dans des conditions normales d'utilisation et d'entretien. **Veillez vous référer à la garantie Kalia comprise avec chacun des produits pour obtenir plus de détails.**

Dimensions du produit :



**Important :** Les dimensions sont approximatives et sont sujettes à changements sans préavis. Veuillez vous référer aux instructions d'installation.

**Caractéristiques**

- Entrée d'eau mâle G $\frac{1}{2}$
- 3 fonctions : jet brume, jet pluie et jet mixte
- Buses souples fait en LSR (silicone liquide) pour un nettoyage facile du calcaire

**Couleurs (Finis)**

- Chrome : 107377-110
- Noir mat : 107377-160
- Nickel pur PVS : 107377-125

**Débit maximal**

- 7.6 L/min (2 gpm) à 80 psi

**Certifications**

Le modèle spécifié rencontre ou dépasse les normes suivantes ;



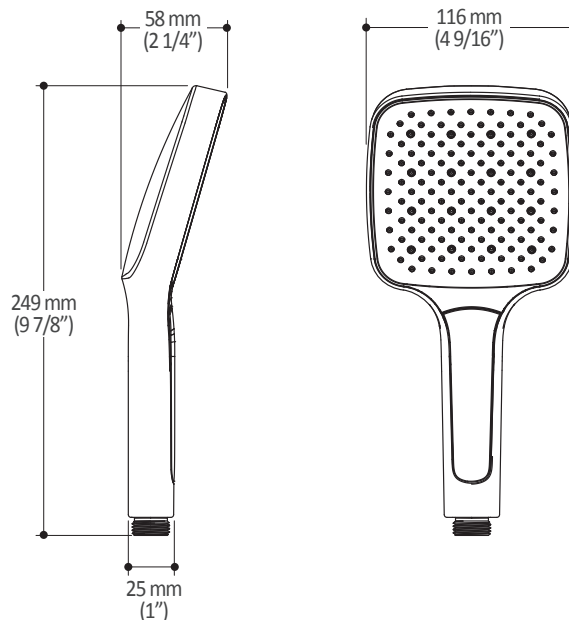
**Notes d'installation**

L'installation doit être conforme aux instructions d'installation fournies avec le produit.

**GARANTIE**

Kalia inc. garantit ses produits contre tout défaut de matériel ou de fabrication dans des conditions normales d'utilisation et d'entretien. **Veillez vous référer à la garantie Kalia comprise avec chacun des produits pour obtenir plus de détails.**

*Dimensions du produit :*



**Important :** Les dimensions sont approximatives et sont sujettes à changements sans préavis. Veuillez vous référer aux instructions d'installation.

**Caractéristiques**

- Hauteur totale de 775 mm (30 1/2")
- Système de glissement facile à utiliser
- Système de verrouillage

**Couleurs (Finis)**

- Chrome : 103576-110
- Nickel pur PVS : 103576-125
- Noir mat : 103576-160



**Notes d'installation**

L'installation doit être conforme aux instructions d'installation fournies avec le produit.

**GARANTIE**

Kalia inc. garantit ses produits contre tout défaut de matériel ou de fabrication dans des conditions normales d'utilisation et d'entretien. **Veillez vous référer à la garantie Kalia comprise avec chacun des produits pour obtenir plus de détails.**

*Dimensions du produit :*



**Important :** Les dimensions sont approximatives et sont sujettes à changements sans préavis. Veuillez vous référer aux instructions d'installation.

### Caractéristiques

- Construction en laiton massif
- Connecteur ajustable en profondeur
- Entrée d'eau femelle 1/2NPT
- Sortie d'eau mâle G1/2

### Couleurs (Finis)

- Chrome : 106193-110
- Nickel pur PVS : 106193-125
- Noir mat : 106193-160

### Certifications

Le modèle spécifié rencontre ou dépasse les normes suivantes :



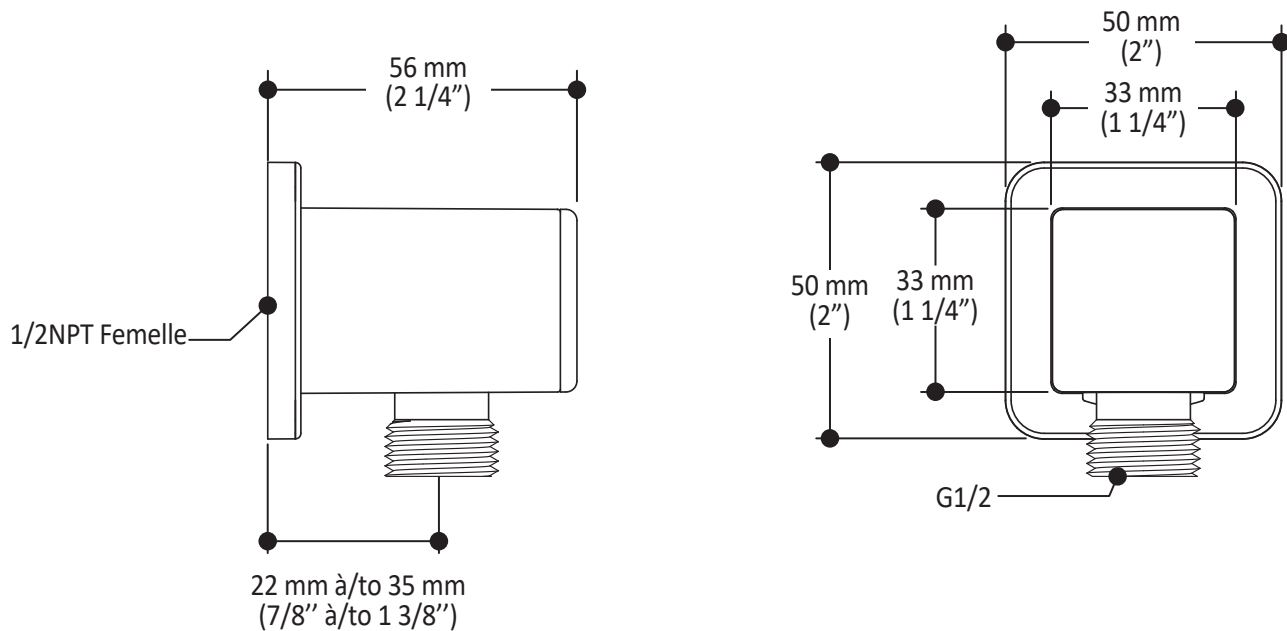
### Notes d'installation

L'installation doit être conforme aux instructions d'installation fournies avec le produit.

### GARANTIE

Kalia inc. garantit ses produits contre tout défaut de matériel ou de fabrication dans des conditions normales d'utilisation et d'entretien. **Veillez vous référer à la garantie Kalia comprise avec chacun des produits pour obtenir plus de détails.**

### Dimensions du produit :



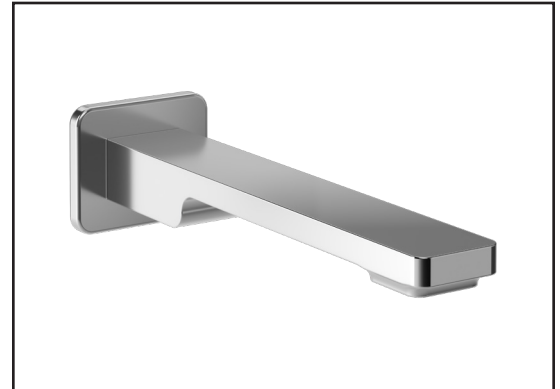
**Important :** Les dimensions sont approximatives et sont sujettes à changements sans préavis. Veuillez vous référer aux instructions d'installation.

**Caractéristiques**

- Entrée d'eau 1/2" cuivre "Slip fit" ou mâle 1/2NPT avec ajustement de 76 mm (3")
- Construction en laiton massif
- Jet d'eau régulier
- Haut débit d'eau

**Couleurs (Finis)**

- Chrome : 106415-110
- Noir mat : 106415-160
- Nickel pur PVS : 106415-125



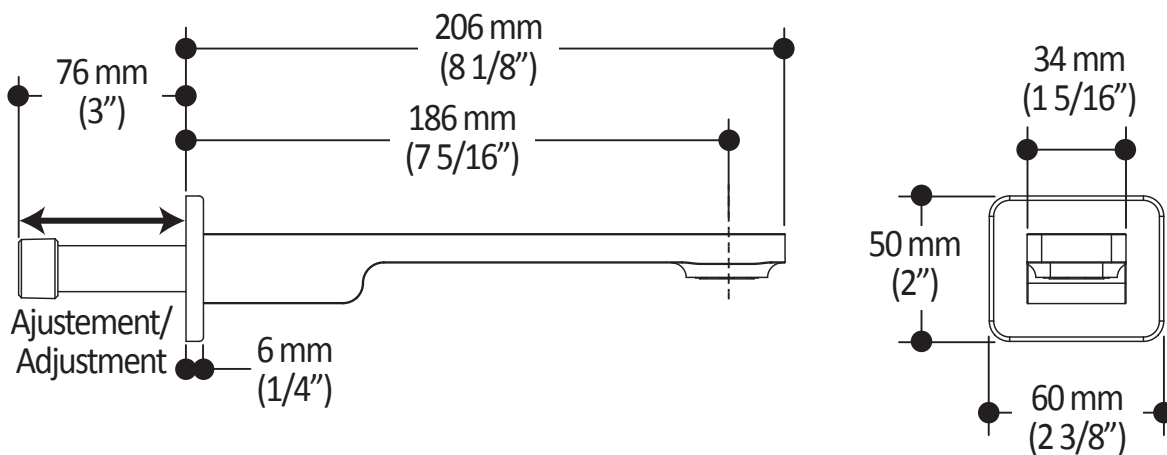
**Notes d'installation**

L'installation doit être conforme aux instructions d'installation fournies avec le produit.

**GARANTIE**

Kalia inc. garantit ses produits contre tout défaut de matériel ou de fabrication dans des conditions normales d'utilisation et d'entretien. **Veillez vous référer à la garantie Kalia comprise avec chacun des produits pour obtenir plus de détails.**

*Dimensions du produit :*



**Important :** Les dimensions sont approximatives et sont sujettes à changements sans préavis. Veuillez vous référer aux instructions d'installation.

**Caractéristiques**

- Connection G1/2 femelle
- Valve anti-retour intégrée

**Couleurs (Finis)**

- Chrome : 101620-110
- Nickel pur PVS : 101620-125
- Noir et chrome : 101620-150
- Noir mat : 101620-160



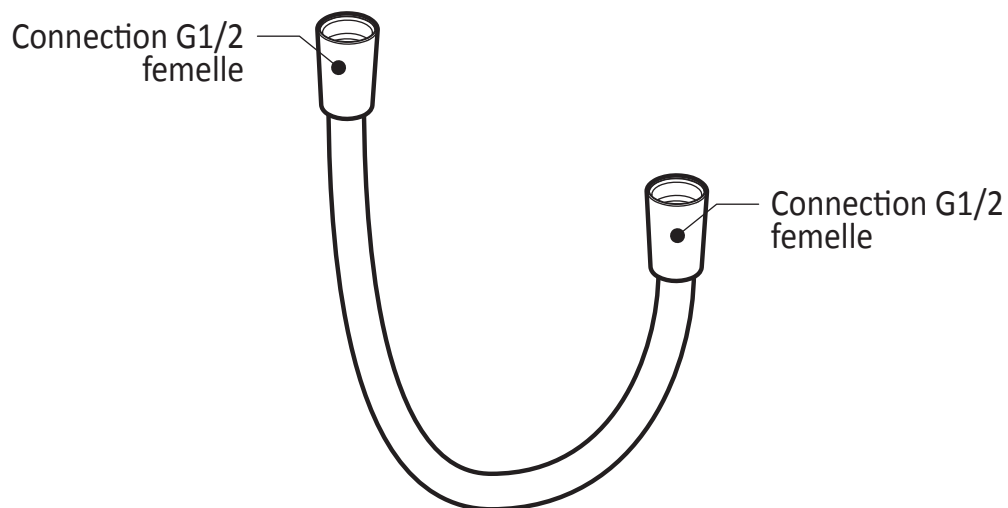
**Notes d'installation**

L'installation doit être conforme aux instructions d'installation fournies avec le produit.

**GARANTIE**

Kalia inc. garantit ses produits contre tout défaut de matériel ou de fabrication dans des conditions normales d'utilisation et d'entretien. **Veillez vous référer à la garantie Kalia comprise avec chacun des produits pour obtenir plus de détails.**

*Dimensions du produit :*



**Important :** Les dimensions sont approximatives et sont sujettes à changements sans préavis. Veuillez vous référer aux instructions d'installation.