



Composantes incluses

- BF2062-XXX* : Valve 1/2" de type T/P AQUATONIK^{MC} à boutons-poussoirs 3 voies et finition (possibilité de faire fonctionner jusqu'à 3 composantes simultanément)
- BF2158-XXX* : Tête de pluie avec bras vertical
- 107379-XXX* : Douchette à main 3 fonctions (jet brume, jet pluie et jet mixte)
- 107390-XXX* : Rail pour douchette
- 107393-XXX* : Coude d'alimentation
- 104337-XXX* : Bec de bain
- 101620-XXX* : Boyau flexible de PVC 60"

*XXX signifie que la couleur du fini doit être spécifiée.

Couleurs (Finis)

- Chrome: BF2066-110-201
- Nickel pur PVS: BF2066-125-201
- Noir mat: BF2066-160-201

Voir les fiches suivantes pour les caractéristiques détaillées de chaque composante.

Notes d'installation

L'installation doit être conforme aux instructions d'installation fournies avec le produit.

GARANTIE

Kalia inc. garantit ses produits contre tout défaut de matériel ou de fabrication dans des conditions normales d'utilisation et d'entretien. **Veillez vous référer à la garantie Kalia comprise avec chacun des produits pour obtenir plus de détails.**

Caractéristiques

- Construction en laiton massif
- Conception à profil bas
- Deux entrées d'eau mâle 1/2 NPT vissée ou soudée
- Sorties d'eau mâle 1/2 NPT vissée ou soudée
- Installation horizontale ou verticale
- Une (1) sortie à plus haut débit pour bec de bain
- Ajustement total de 25.4 mm (1")
- Appuis arrière pour une meilleure stabilité lors de l'installation
- Possibilité de faire fonctionner jusqu'à 3 composantes simultanément
- Arrêt de limite haute température réglable intégré
- Boutons additionnels inclus pour configuration personnalisée

Couleurs (Finis)

- Chrome : BF2062-110
- Nickel pur PVS : BF2062-125
- Noir mat : BF2062-160

Débit maximal

- 1 sortie : 31.9 L/min (7.42 gpm) à 60 psi
- 2 sorties : 32.3 L/min (8.53 gpm) à 60 psi
- 3 sorties : 33.5 L/min (8.85 gpm) à 60 psi

Certifications

Le modèle spécifié rencontre ou dépasse les normes suivantes ;



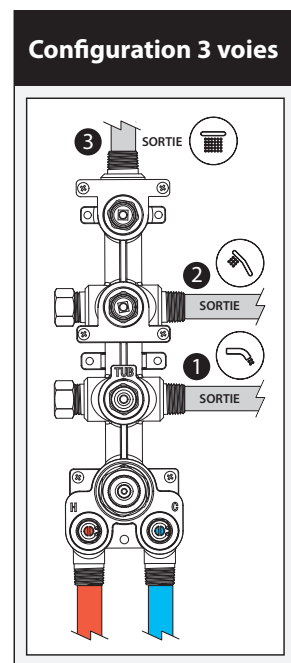
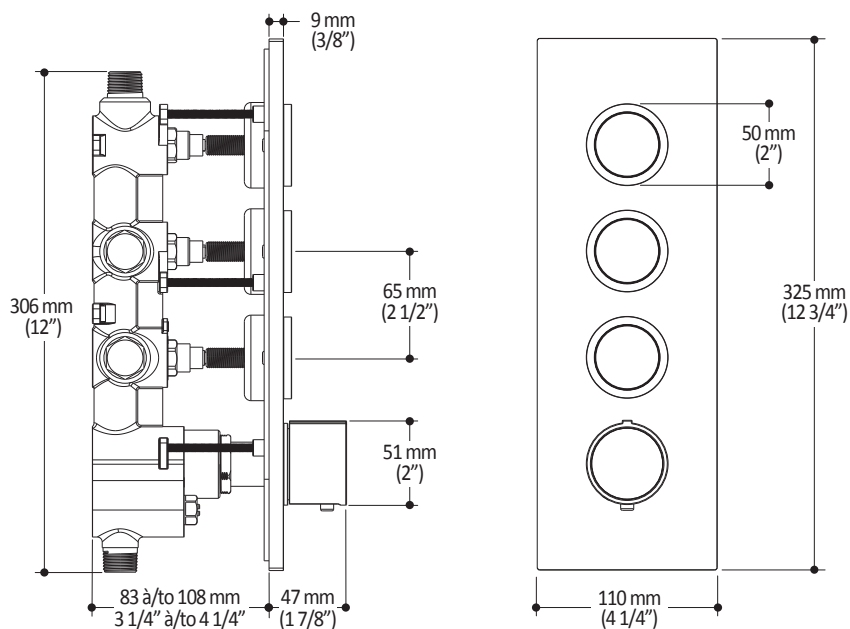
Notes d'installation

L'installation doit être conforme aux instructions d'installation fournies avec le produit.

GARANTIE

Kalia inc. garantit ses produits contre tout défaut de matériel ou de fabrication dans des conditions normales d'utilisation et d'entretien. **Veillez vous référer à la garantie Kalia comprise avec chacun des produits pour obtenir plus de détails.**

Dimensions du produit :



Important : Les dimensions sont approximatives et sont sujettes à changements sans préavis. Veuillez vous référer aux instructions d'installation.

Caractéristiques

- Bras en laiton massif et tête de pluie en plastique
- Entrée d'eau mâle 1/2NPT sur le bras vertical
- Entrée d'eau femelle G½ sur la tête de pluie
- Buses souples fait en LSR (silicone liquide) pour un nettoyage facile du calcaire
- Orientation ajustable avec joint à rotule

Couleurs (Finis)

- Chrome : BF2158-110
- Nickel pur PVS : BF2158-125
- Noir mat : BF2158-160

Débit maximal

- 7.6 L/min (2 gpm) à 80 psi

Certifications

Le modèle spécifié rencontre ou dépasse les normes suivantes ;



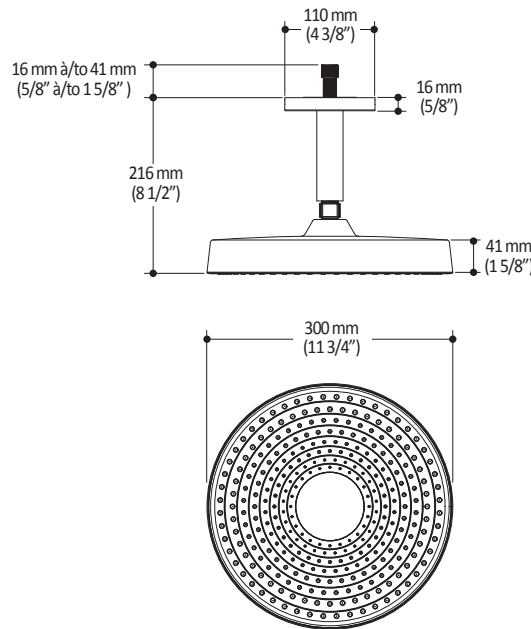
Notes d'installation

L'installation doit être conforme aux instructions d'installation fournies avec le produit.

GARANTIE

Kalia inc. garantit ses produits contre tout défaut de matériel ou de fabrication dans des conditions normales d'utilisation et d'entretien. **Veillez vous référer à la garantie Kalia comprise avec chacun des produits pour obtenir plus de détails.**

Dimensions du produit :



Important : Les dimensions sont approximatives et sont sujettes à changements sans préavis. Veuillez vous référer aux instructions d'installation.

Caractéristiques

- Entrée d'eau mâle G $\frac{1}{2}$
- 3 fonctions : jet brume, jet pluie et jet mixte
- Buses souples fait en LSR (silicone liquide) pour un nettoyage facile du calcaire

Couleurs (Finis)

- Chrome : 107379-110
- Nickel pur PVS : 107379-125
- Noir mat : 107379-160

Débit maximal

- 7.6 L/min (2 gpm) à 80 psi

Certifications

Le modèle spécifié rencontre ou dépasse les normes suivantes ;



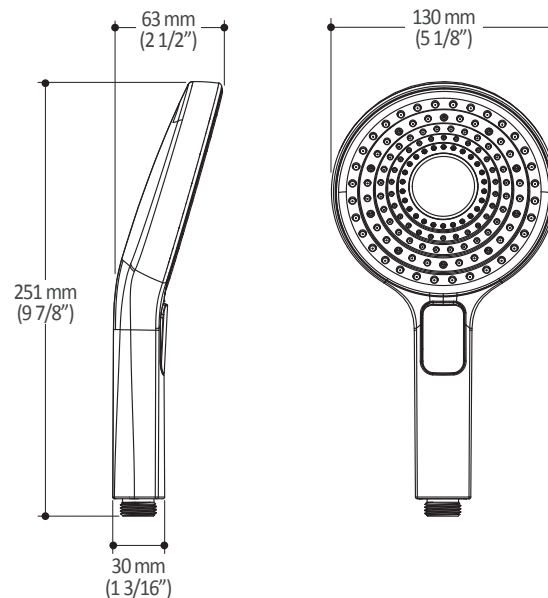
Notes d'installation

L'installation doit être conforme aux instructions d'installation fournies avec le produit.

GARANTIE

Kalia inc. garantit ses produits contre tout défaut de matériel ou de fabrication dans des conditions normales d'utilisation et d'entretien. **Veillez vous référer à la garantie Kalia comprise avec chacun des produits pour obtenir plus de détails.**

Dimensions du produit :



Important : Les dimensions sont approximatives et sont sujettes à changements sans préavis. Veuillez vous référer aux instructions d'installation.

Caractéristiques

- Construction en laiton massif
- Système de verrouillage
- Système de glissement facile à utiliser

Couleurs (Finis)

- Chrome : 107390-110
- Nickel pur PVS : 107390-125
- Noir mat : 107390-160

Certifications

Le modèle spécifié rencontre ou dépasse les normes suivantes ;



CSA B125.1
ASME A112.18.1



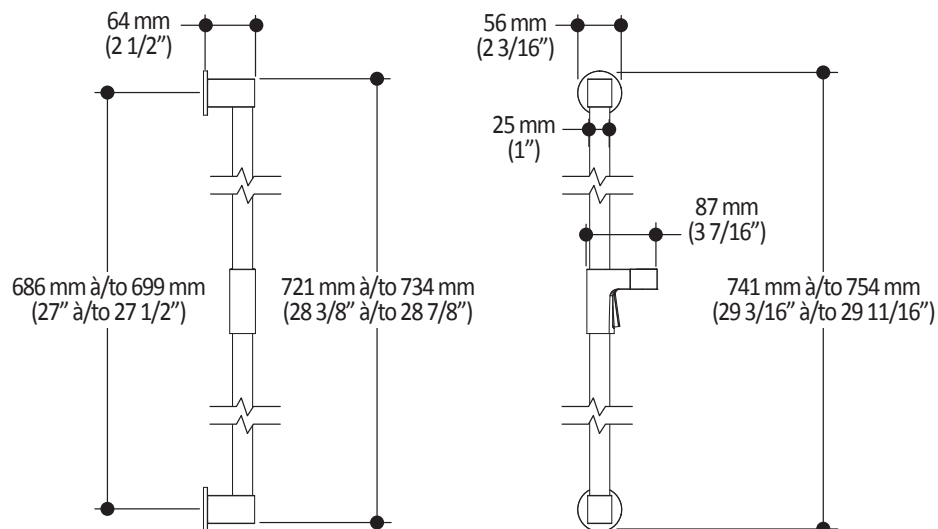
Notes d'installation

L'installation doit être conforme aux instructions d'installation fournies avec le produit.

GARANTIE

Kalia inc. garantit ses produits contre tout défaut de matériel ou de fabrication dans des conditions normales d'utilisation et d'entretien. **Veillez vous référer à la garantie Kalia comprise avec chacun des produits pour obtenir plus de détails.**

Dimensions du produit :



Important : Les dimensions sont approximatives et sont sujettes à changements sans préavis. Veuillez vous référer aux instructions d'installation.

Caractéristiques

- Construction en laiton massif
- Sortie d'eau mâle G½
- Entrée d'eau femelle 1/2NPT
- Connecteur ajustable en profondeur

Couleurs (Finis)

- Chrome : 107393-110
- Nickel pur PVS : 107393-125
- Noir mat : 107393-160

Certifications

Le modèle spécifié rencontre ou dépasse les normes suivantes ;



Notes d'installation

L'installation doit être conforme aux instructions d'installation fournies avec le produit.

GARANTIE

Kalia inc. garantit ses produits contre tout défaut de matériel ou de fabrication dans des conditions normales d'utilisation et d'entretien. **Veillez vous référer à la garantie Kalia comprise avec chacun des produits pour obtenir PREMIA de détails.**

Dimensions du produit :



Important : Les dimensions sont approximatives et sont sujettes à changements sans préavis. Veuillez vous référer aux instructions d'installation.

Caractéristiques

- Entrée d'eau 1/2" cuivre "Slip fit" ou mâle 1/2NPT avec ajustement de 76 mm (3")
- Construction en laiton massif
- Jet d'eau régulier
- Haut débit d'eau

Couleurs (Finis)

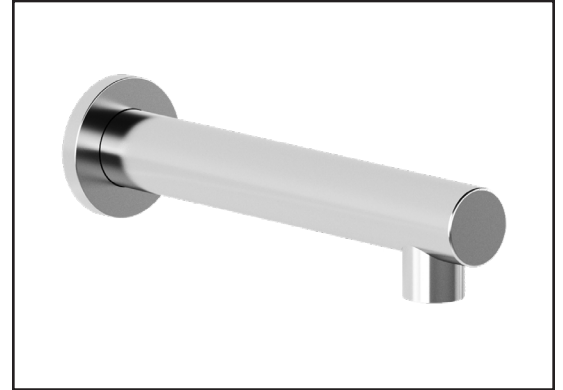
- Chrome : 104337-110
- Nickel pur PVS : 104337-125
- Noir mat : 104337-160

Certifications

Le modèle spécifié rencontre ou dépasse les normes suivantes ;



CSA B125.1
ASME A112.18.1



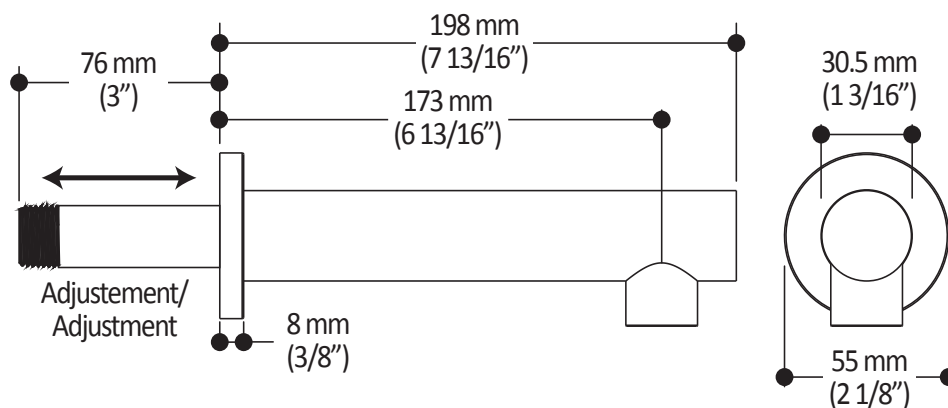
Notes d'installation

L'installation doit être conforme aux instructions d'installation fournies avec le produit.

GARANTIE

Kalia inc. garantit ses produits contre tout défaut de matériel ou de fabrication dans des conditions normales d'utilisation et d'entretien. **Veillez vous référer à la garantie Kalia comprise avec chacun des produits pour obtenir plus de détails.**

Dimensions du produit :



Important : Les dimensions sont approximatives et sont sujettes à changements sans préavis. Veuillez vous référer aux instructions d'installation.

Caractéristiques

- Connection G1/2 femelle
- Valve anti-retour intégrée

Couleurs (Finis)

- Chrome : 101620-110
- Nickel pur PVS : 101620-125
- Noir et chrome : 101620-150
- Noir mat : 101620-160



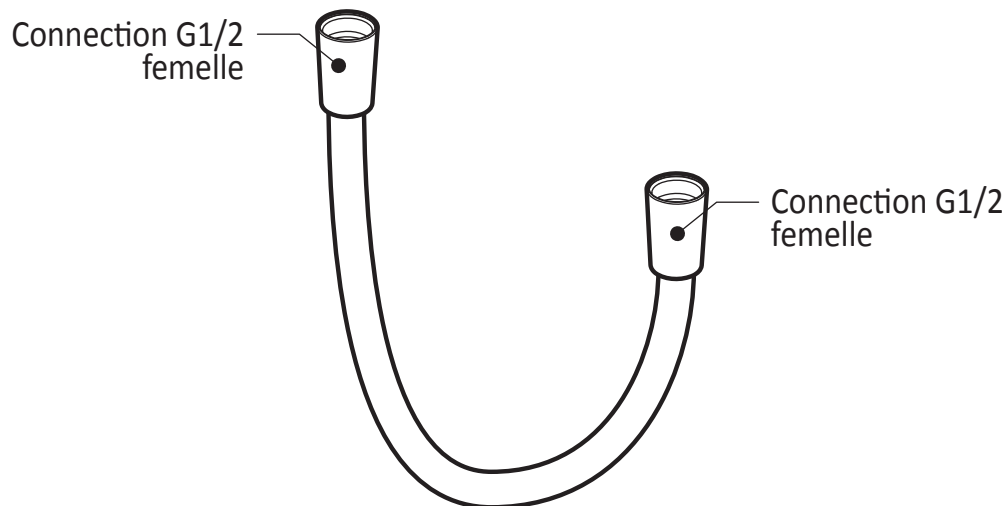
Notes d'installation

L'installation doit être conforme aux instructions d'installation fournies avec le produit.

GARANTIE

Kalia inc. garantit ses produits contre tout défaut de matériel ou de fabrication dans des conditions normales d'utilisation et d'entretien. **Veillez vous référer à la garantie Kalia comprise avec chacun des produits pour obtenir plus de détails.**

Dimensions du produit :



Important : Les dimensions sont approximatives et sont sujettes à changements sans préavis. Veuillez vous référer aux instructions d'installation.