

### Caractéristiques

- Construction en laiton massif
- Cartouche à pression équilibrée avec disque en céramique
- Boyau flexible 60"
- Jet laminaire et caché
- Valves anti-retour intégrées
- Déviateur intégré

### Couleurs (Finis)

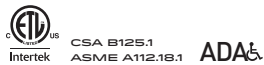
- Chrome : BF1811-110
- Noir mat : BF1811-160

### Débit maximal

- Alimentation 1/2" : 21.6 L/min (5.7 gpm) à 60 psi

### Certifications

Le modèle spécifié rencontre ou dépasse les normes suivantes :



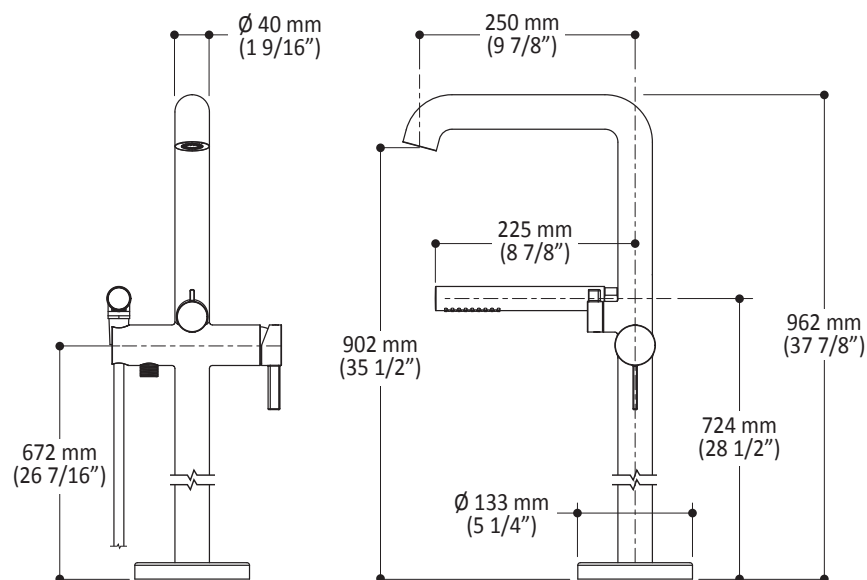
### Notes d'installation

L'installation doit être conforme aux instructions d'installation fournies avec le produit.

### GARANTIE

Kalia inc. garantit ses produits contre tout défaut de matériel ou de fabrication dans des conditions normales d'utilisation et d'entretien. **Veillez vous référer à la garantie Kalia comprise avec chacun des produits pour obtenir plus de détails.**

Dimensions du produit :



**105162 requis**

**Important :** Les dimensions sont approximatives et sont sujettes à changements sans préavis. Veuillez vous référer aux instructions d'installation.