

Caractéristiques

- Construction en laiton massif
- Finition sans vis apparentes
- Entrée d'eau mâle 1/2NPT vissée ou soudée
- Ajustement total de 19 mm (3/4")
- Appuis inclus pour une meilleure stabilité lors de l'installation
- Possibilité de faire fonctionner une seule ou deux composantes simultanément.

Couleurs (Finis)

- Chrome : BF1539-110

Certifications

Le modèle spécifié rencontre ou dépasse les normes suivantes ;



Emballage

- **Dimensions :**
315 mm x 125 mm x 115 mm
(12 3/8" x 4 7/8" x 4 1/2")
- **Volume :** 0.004 m³ (0.16 pi³)
- **Poids total :** 1.22 kg (2.69 lb)

Débit maximal

- 1 sortie : 22.5 litres/min.
(6 gallons/min.) à 60 psi
- 2 sorties : 23.5 litres/min.
(6.7 gallons/min.) à 60 psi



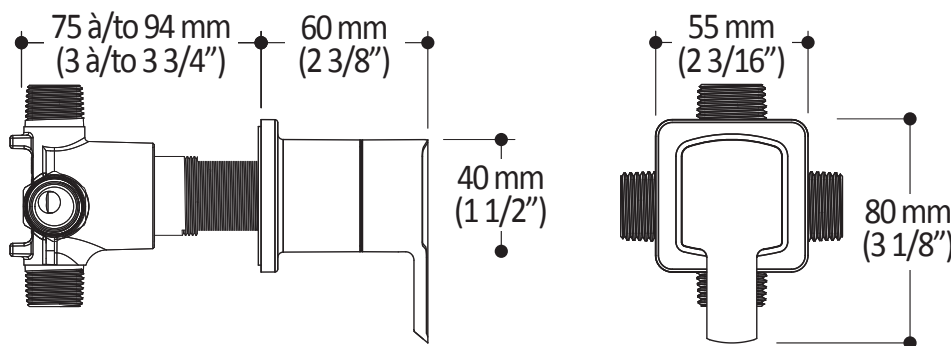
Notes d'installation

L'installation doit être conforme aux instructions d'installation fournies avec le produit.

GARANTIE

Kalia inc. garantit ses produits contre tout défaut de matériel ou de fabrication dans des conditions normales d'utilisation et d'entretien. **Veillez vous référer à la garantie Kalia comprise avec chacun des produits pour obtenir plus de détails.**

Dimensions du produit :



Important : Les dimensions sont approximatives et sont sujettes à changements sans préavis. Veuillez vous référer aux instructions d'installation.

Configuration 3 voies
3-way configuration

