

Caractéristiques

Douchette à main (103604-XXX) :

- Construction en laiton massif
- Diamètre de 83 mm (3 1/4")
- Entrée d'eau G1/2 mâle

Rail pour douchette (103608-XXX) :

- Construction en laiton massif
- Hauteur totale de 650 mm (25 5/8")
- Système de verrouillage de 1/4 tour

Boyau flexible en laiton massif de 60"
(103790-XXX) :

- Connection G1/2 femelle

Couleurs (Finis)

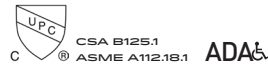
- Chrome : BF1529-110
- Nickel pur PVS : BF1529-125
- Noir : BF1529-165

Débit maximal

- 7.6 L/min (2 gpm) à 80 psi

Certifications

Le modèle spécifié rencontre ou dépasse les normes suivantes :



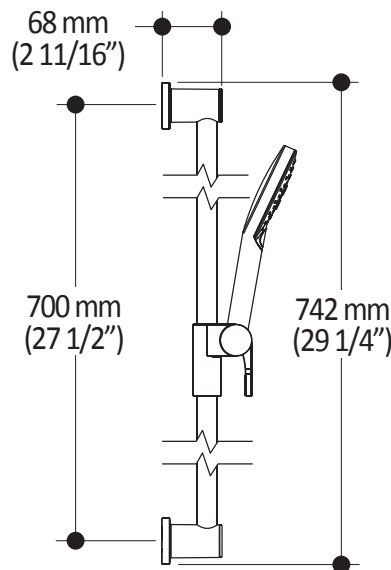
Notes d'installation

L'installation doit être conforme aux instructions d'installation fournies avec le produit.

GARANTIE

Kalia inc. garantit ses produits contre tout défaut de matériel ou de fabrication dans des conditions normales d'utilisation et d'entretien. **Veillez vous référer à la garantie Kalia comprise avec chacun des produits pour obtenir plus de détails.**

Dimensions du produit :



Important : Les dimensions sont approximatives et sont sujettes à changements sans préavis. Veuillez vous référer aux instructions d'installation.