

**Caractéristiques**

- Entrée d'eau mâle G $\frac{1}{2}$
- 3 fonctions : jet brume, jet pluie et jet mixte
- Buses souples fait en LSR (silicone liquide) pour un nettoyage facile du calcaire

**Couleurs (Finis)**

- Chrome : 107379-110
- Nickel pur PVS : 107379-125
- Noir mat : 107379-160

**Débit maximal**

- 7.6 L/min (2 gpm) à 80 psi

**Certifications**

Le modèle spécifié rencontre ou dépasse les normes suivantes ;



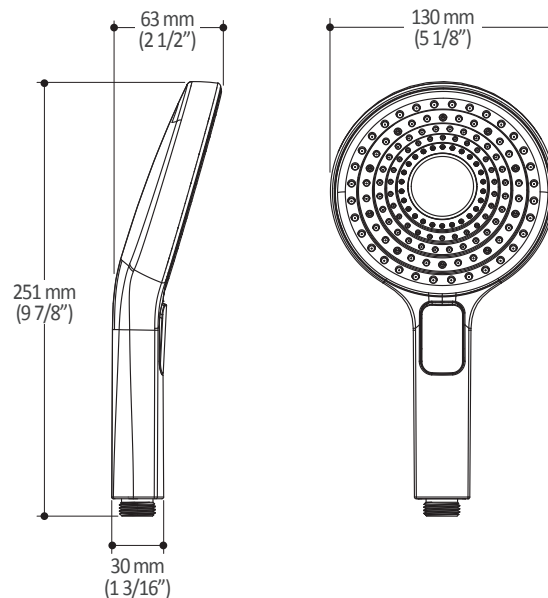
**Notes d'installation**

L'installation doit être conforme aux instructions d'installation fournies avec le produit.

**GARANTIE**

Kalia inc. garantit ses produits contre tout défaut de matériel ou de fabrication dans des conditions normales d'utilisation et d'entretien. **Veillez vous référer à la garantie Kalia comprise avec chacun des produits pour obtenir plus de détails.**

*Dimensions du produit :*



**Important :** Les dimensions sont approximatives et sont sujettes à changements sans préavis. Veuillez vous référer aux instructions d'installation.