

### Caractéristiques

- Entrée d'eau mâle 1/2NPT
- Diamètre de 200 mm (7 7/8")
- Pointes souples pour un nettoyage facile du calcaire
- Orientation ajustable avec joint à rotule

### Couleurs (Finis)

- Chrome : 105546-110
- Noir mat : 105546-160

### Débit maximal

- 9.5 L/min (2.5 gpm) à 60 psi



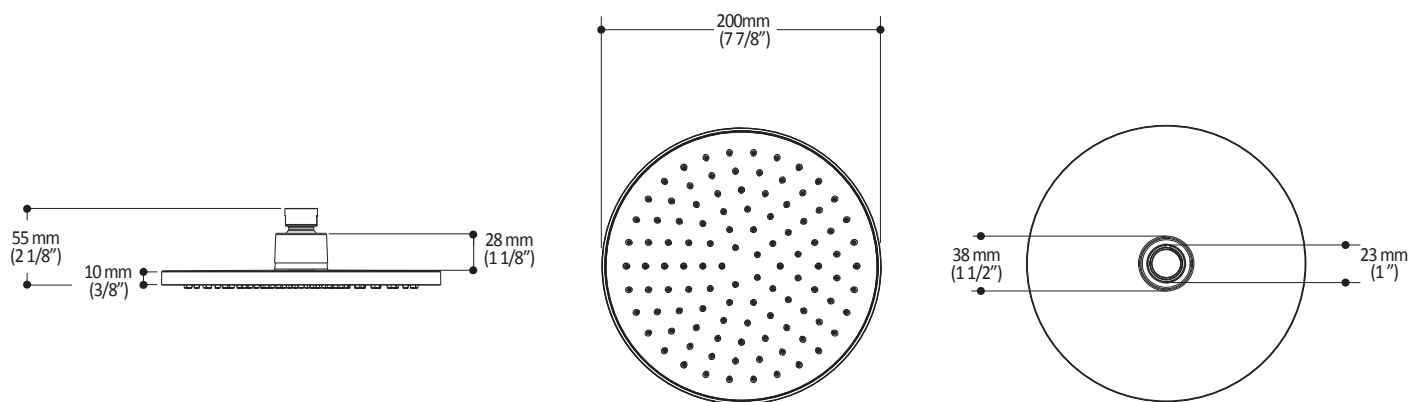
### Notes d'installation

L'installation doit être conforme aux instructions d'installation fournies avec le produit.

### GARANTIE

Kalia inc. garantit ses produits contre tout défaut de matériel ou de fabrication dans des conditions normales d'utilisation et d'entretien. **Veillez vous référer à la garantie Kalia comprise avec chacun des produits pour obtenir plus de détails.**

Dimensions du produit :



**Important :** Les dimensions sont approximatives et sont sujettes à changements sans préavis. Veuillez vous référer aux instructions d'installation.